
Повышение надежности централизованной системы бесперебойного электропитания (обзор типовых схем резервирования)

Основным способом защиты критичной нагрузки от возможных неполадок в электросети является установка источника бесперебойного питания (ИБП). Широкое распространение получила централизованная схема электропитания с использованием одномодульного ИБП. Однако для проведения профилактических, регламентных и других работ ИБП переводится в режим *Bypass* и нагрузка остается незащищенной на некоторое время. Для определенных типов нагрузок при непрерывном производственном цикле данный риск неприемлем. Предлагаемый Вашему вниманию обзор исследует распространенные схемы резервирования ИБП: системы с параллельным резервированием, системы с последовательным резервированием, системы с резервированием шины питания нагрузки (*LBR*) и системы с синхронизацией выхода (*LBS*). Здесь же описаны основные преимущества и недостатки каждого варианта.

Одномодульные системы

К сожалению, промышленные электросети не обладают стопроцентной надежностью, гарантирующей отсутствие возможных перебоев с электроснабжением. Стандартным средством защиты критичной нагрузки являются одномодульные ИБП, построенные по схеме с двойным преобразованием напряжения (*On-Line*). Они комплектуются батарейными комплектами, рассчитанными на непродолжительное время работы в автономном режиме (обычно не более 30 минут). Для защиты от долговременных перебоев устанавливается дополнительный дизель-генератор с запасом топлива для непрерывной работы 8 ... 24 часа.

Основными элементами одномодульного ИБП (рис. 1), работающего по схеме *On-Line*, являются выпрямитель, инвертор, аккумуляторные батареи, зарядное устройство, а также устройства коммутации цепи *Bypass* (обходная цепь питания нагрузки, минуя схему двойного преобразования). Одномодульная система отличается высокой надежностью и простотой. Она является оптимальным решением для нагрузок, допускающих кратковременные запланированные отключения для обслуживания ИБП. Однако в моменты технического обслуживания ИБП или выполнения других регламентных работ возникает необходимость его перевода в режим *Bypass*. Для некоторых видов нагрузок с непрерывным технологическим процессом данный риск недопустим. Кроме того, нельзя забывать о возможности выхода из строя самого ИБП.

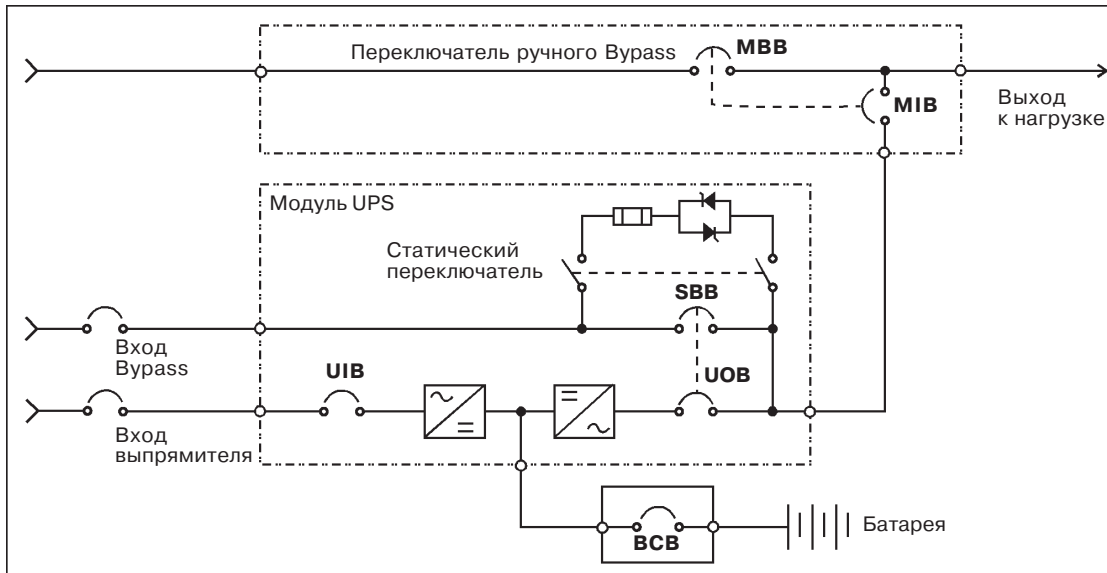
Для решения вышеупомянутых задач были разработаны всевозможные схемы резервирования. Приведенная таблица иллюстрирует преимущества и недостатки схем резервирования, рассматриваемых в данном обзоре.

Сравнение различных схем резервирования ИБП

Схема	Надежность	Простота	Резервирование	Удобство в обслуживании*		Защита
				Модуль	Силовая электросеть	
Одномодульные ИБП	Да	Да	Нет	Нет	Нет	Только модуль
Параллельное резервирование	Да	Да	Да	Да	Нет	Только модуль
Последовательное двойное резервирование модулей	Да	Да	Да	Да	Нет	Только модуль
Последовательное резервирование модулей (тройное и более)	Возможно	Нет	Да	Да	Нет	Только модуль
Системы с резервированием шины питания нагрузки (LBR)	Да	Нет	Да	Да	Да	Модуль и шина питания
Системы с синхронизацией выхода (LBS)	Да	Да	Да	Да	Да	Модуль и шина питания

* Подразумевается возможность обслуживания системы бесперебойного питания без отключения нагрузки и без питания ее от «грязной» сети.

Рис. 1. Одномодульный UPS



Обозначения:

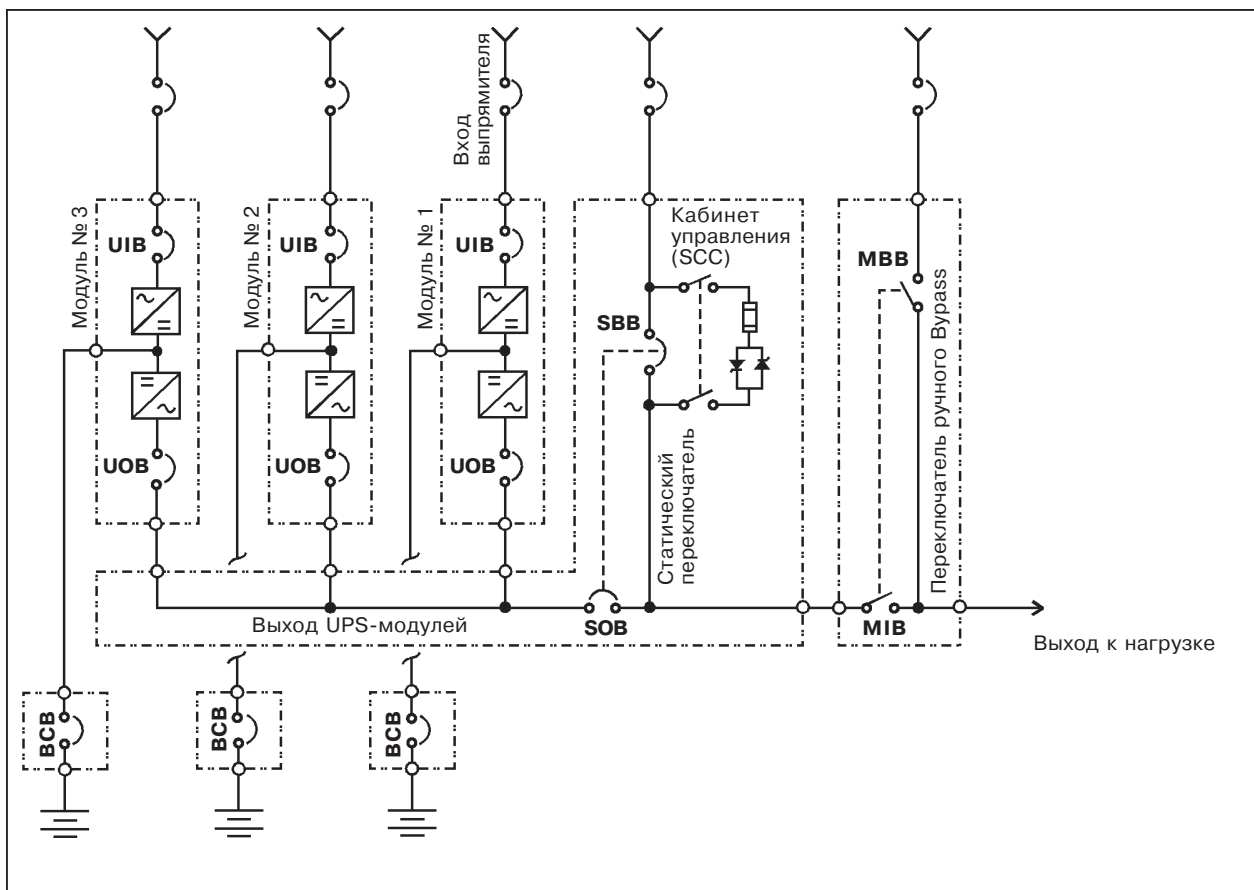
- BCB** — батарейный размыкатель;
- MBB** — переключатель ручного Вурасс;
- MIB** — размыкатель ручного Вурасс;
- SBB** — статический переключатель;
- UIB** — входной размыкатель модуля;
- UOB** — выходной размыкатель модуля

Системы с параллельным резервированием

Система с параллельным резервированием состоит из двух или более модулей ИБП, включенных в параллель и работающих на общую нагрузку. По отношению к проектной нагрузке система должна иметь определенную избыточность по мощности в виде одного или нескольких дополнительных модулей для обеспечения резерва. Как правило, каждый модуль оснащен своим батарейным блоком, хотя и не исключен вариант использования общего батарейного комплекта для всей системы в целом.

При безаварийной работе нагрузка системы равномерно распределяется между модулями ИБП, а в случае выхода из строя или принудительного отключения одного из них нагрузка распределяется среди оставшихся модулей. Такая схема включения обеспечивает высокую степень защиты (99.99%). При этом процесс технического обслуживания отдельных модулей не приводит к временному питанию нагрузки от «грязной» сети. Однако все еще остается необходимость отключения системы при проведении работ с шиной питания нагрузки или оборудованием, расположенным между ИБП и нагрузкой.

Рис. 2. Система с параллельным резервированием



Обозначения:

- BCB** — батарейный размыкатель;
- MBB** — переключатель ручного Bypass;
- MIB** — размыкатель ручного Bypass;
- SBB** — статический переключатель;
- SOB** — выходной размыкатель системы;
- UIB** — входной размыкатель модуля;
- UOB** — выходной размыкатель модуля

Несмотря на простоту концепции построения параллельной системы резервирования, методы ее конкретной реализации существенно различаются у разных производителей ИБП.

Главное различие заключено в механизме распределения нагрузки между модулями. Большинство производителей используют инверторы с широтно-импульсной модуляцией (ШИМ), обладающие высокими динамическими характеристиками. Однако для их параллельной работы на единую нагрузку требуются дополнительные устройства синхронизации. При этом один из модулей ИБП становится ведущим и по его выходному напряжению синхронизируются оставшиеся модули системы. Недостаток данного решения очевиден. При выходе из строя ведущего модуля или цепей синхронизации выходит из строя вся система. Ведущий модуль — ее слабое звено.

Для преодоления этого недостатка в модулях ИБП серии Flex-Power и Safe-Power производства компании N-Power используются уникальная оптоволоконная технология управления работой параллельной системой бесперебойного питания (см. стр. 98).

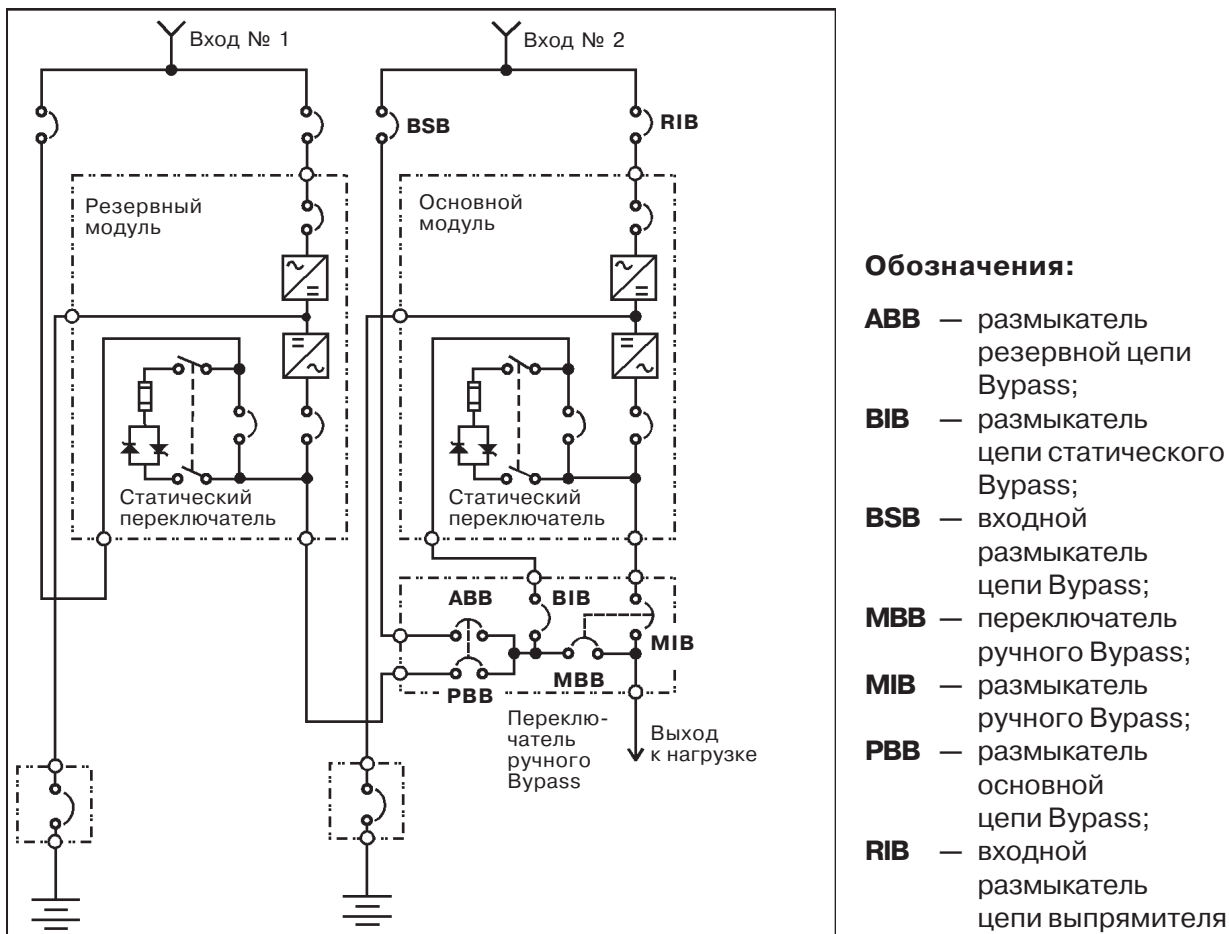
Реальный выигрыш данного решения проявляется в параллельных системах большой мощности, состоящих из нескольких системных блоков ИБП. Оно обеспечивает ее высокую надежность, помехозащищенность и отказоустойчивость, даже при возникновении определенных неполадок в системе управления.

Дополнительные возможности систем с параллельным резервированием

Для экономии денежных средств совсем не обязательно использовать схему с двойным резервированием, обладающую двойной стоимостью. Например, для нагрузки 600 кВА можно построить систему 2х600 кВА, а можно 3х300 кВА. В последнем случае схема обладает полуторной избыточностью по мощности и, следовательно, такой же избыточностью по стоимости и является удачным компромиссом между высокой надежностью и экономичностью.

Схемы с параллельным резервированием позволяют производить техническое обслуживание отдельных модулей ИБП, не прерывая процесс защиты критичной нагрузки. Однако для обслужи-

Рис. 3. Простейшая система с последовательным резервированием



вания системы в целом или ее переконфигурирования, а также для проведения регламентных работ с элементами шины питания нагрузки требуется перевод системы в Bypass или полное отключение нагрузки. Поэтому схемы с параллельным резервированием непригодны в тех случаях, когда работа системы в режиме Bypass недопустима даже на короткое время. Кроме того, в них не предусмотрена защита от сбоев на участке шины питания нагрузки.

Для повышения надежности защиты критичной нагрузки специалисты компании N-Power рекомендуют использовать схемы с синхронизированным выходом (LBS) и схемы резервирования шины питания нагрузки (LBR). Но прежде чем перейти к их рассмотрению, остановимся на схеме последовательного резервирования модулей ИБП.

Системы с последовательным резервированием

Система с последовательным резервированием состоит из одного или нескольких основных модулей и одного резервного. Каждый основной модуль работает на собственную нагрузку. Резервный модуль используется в качестве первичного источника питания входов Bypass основных модулей системы (рис. 3, 4).

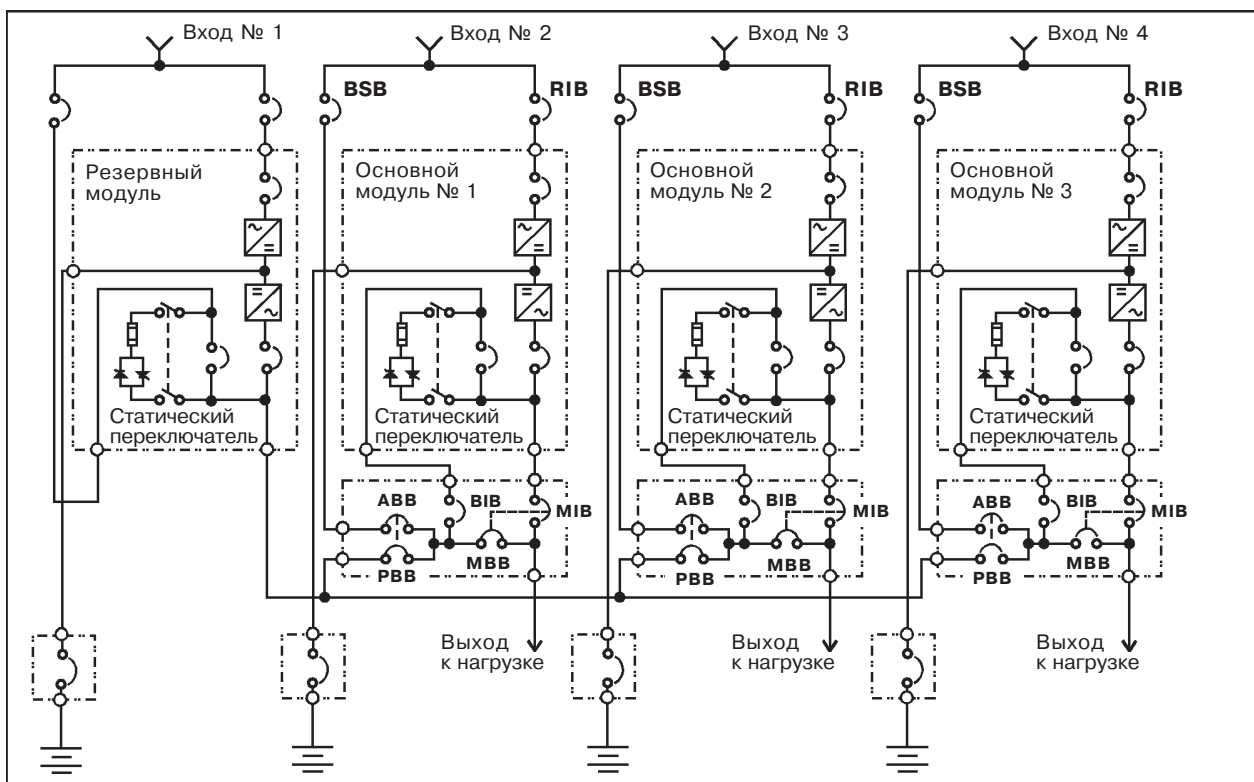
Такая конфигурация позволяет производить техническое обслуживание основных и резервного модулей без отключения нагрузки и без снятия ее защиты. В этой схеме выходы основных модулей синхронизированы с выходом резервного модуля системы.

При пропадании питания на входе одного из основных модулей ИБП переходит в автономный режим работы и нагрузка потребляет энергию батарейного комплекта данного ИБП. Если к моменту его разряда питание не восстановится, произойдет автоматический переход модуля в Bypass, т.е. на резервный блок. Разумеется, в этом случае резервный блок становится недоступен для оставшихся основных модулей, и при переходе в Bypass второго основного модуля подключенный к нему сегмент нагрузки запитывается от незащищенного входа системы.

Особенности систем с последовательным резервированием

- Резервный модуль работает в режиме Off-Line.
- По входу Bypass основных модулей включен резервный ИБП, а не «грязная» сеть.
- Данная схема — хороший способ модернизации существующей одномодульной системы для повышения ее надежности путем включения дополнительного резервного модуля.

Рис. 4. Четырехмодульная система с последовательным резервированием



На основании этой схемы с последовательным резервированием можно рассматривать как существенно более надежную в сравнении с одномодульной. Дополнительное преимущество системы с последовательным резервированием заключается в возможности использования разно-ранговых модулей (модулей с разной мощностью) и разнотипных модулей (модулей от разных производителей).

Недостатки схем с последовательным резервированием

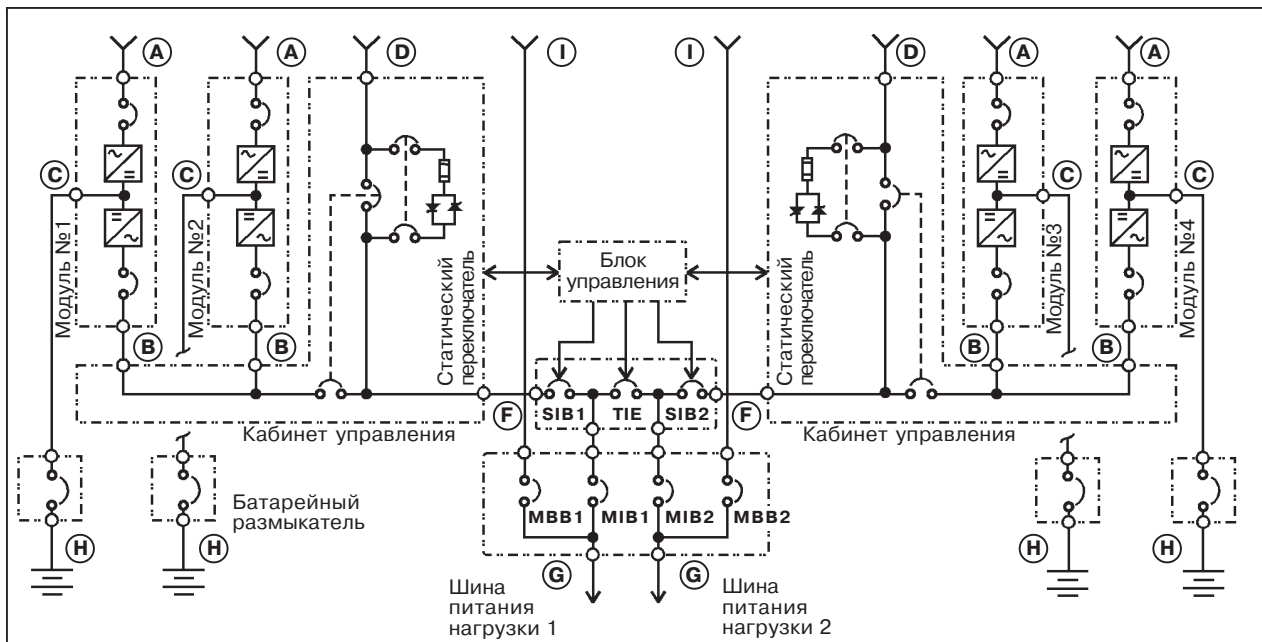
- Для реализации подобной схемы требуется большее количество автоматических переключателей и защитных автоматов в сравнении с параллельными системами. Например, схема с 4 модулями (3 основных, 1 резервный) требует 3 независимые линии Вурасс со своими переключателями. Вследствие этого среднее время наработки на отказ (MTBF) системы с последовательным резервированием может оказаться ниже в сравнении с одномодульными ИБП или системами с параллельным резервированием.
- Система с последовательным резервированием нуждается в дополнительной цепи коммутации источника питания входов Вурасс основных модулей (для систем из 3 или более модулей).
- Для модернизации простейшей двухмодульной системы (1 основной, 1 резервный модуль) требуются большие затраты.
- Мощность каждого сегмента нагрузки ограничена мощностью соответствующего основного модуля ИБП.

Таким образом, применение схемы последовательного резервирования, с одной стороны, облегчает обслуживание модулей и переконфигурирование системы, но, с другой стороны, приводит к снижению ее надежности в целом. Подобная конфигурация наиболее эффективна в варианте с двумя модулями (1 основной, 1 резервный). Однако при увеличении количества основных модулей рекомендуется использовать другие схемы резервирования.

Резервирование шины питания нагрузки LBR

Технология LBR разработана специалистами компании N-Power. Ее концепция заключается в использовании 2 независимых систем бесперебойного питания. Мощности каждой из них дол-

Рис. 5. Конфигурация Power-Tie



Обозначения:

A — вход выпрямителя;
B — выход модуля UPS;
C — батарейный вход;

D — вход цепи статического Вурасс;
F — выход системы;
G — шина питания нагрузки;
H — батарейный размыкатель;
I — вход цепи ручного Вурасс

жно быть достаточно для питания 100-процентной критичной нагрузки. Для повышения надежности рекомендуется подключать их к фидерам независимых трансформаторных подстанций. Нагрузка разбивается на два сегмента, каждый из которых соединен отдельной шиной со своей системой бесперебойного питания. Автоматический переключатель с соответствующим устройством управления, установленный непосредственно в нагрузку, позволяет переводить систему в следующие режимы работы (рис. 5):

- две независимые системы ИБП независимо питают соответствующие сегменты нагрузки;
- две независимые системы ИБП подключаются в параллель для питания всей нагрузки в целом;
- питание всей нагрузки осуществляется одной из систем ИБП.

Преимуществом данной конфигурации является использование двойного выходного фидера в схеме резервирования. Система поддерживает две независимые выходные цепи питания. Схема резервирования непосредственно приближена к нагрузке, и тем самым достигается максимальная надежность системы. Кроме того, появляется возможность технического обслуживания шины питания нагрузки без ее отключения.

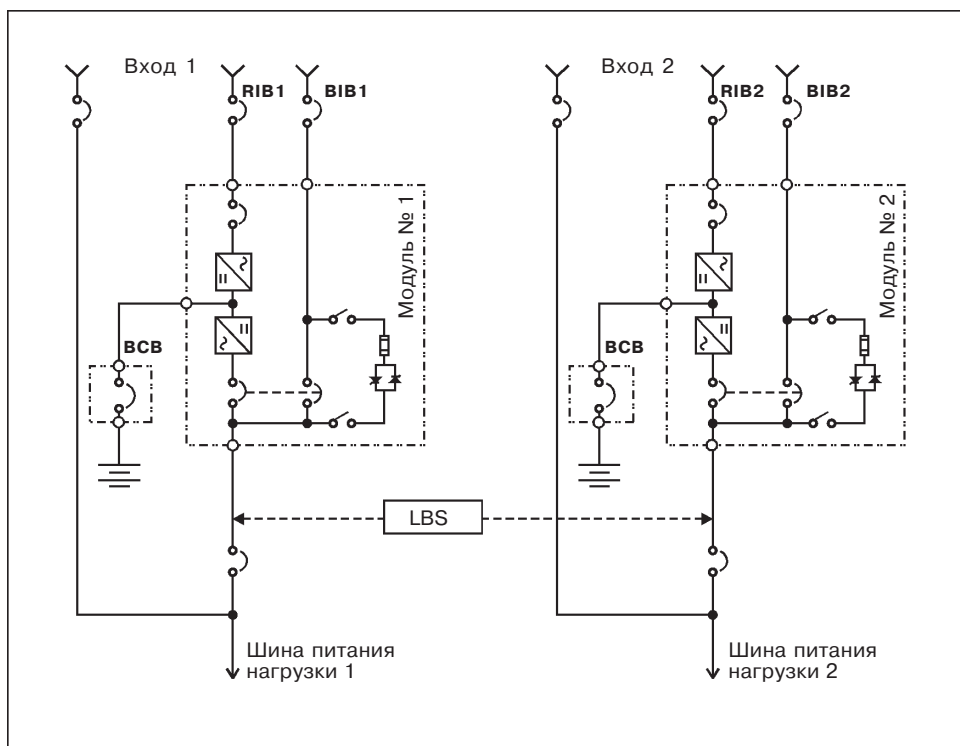
Оборудование с дублированными электрическими входами может непосредственно подключаться к двойному фидеру данной системы. В то же время использование распределительных устройств с двойным входом (например, автоматов ввода резерва) позволяет подключать и нагрузку с единственным электрическим входом.

Основное преимущество конфигурации Power-Tie заключается в том, что любой из ИБП или любой участок цепи может быть отключен без потери напряжения на выходе системы и без перевода нагрузки на питание в режиме Bypass.

Системы с синхронизацией выхода (LBS)

Схема с синхронизацией выхода (LBS) сходна с технологией LBR. Она состоит из двух независимых систем бесперебойного питания со своими независимыми выходными шинами. Системы обладают достаточной мощностью для питания всей нагрузки целиком, но в отличие от технологии LBR не имеют силовых соединений по выходу модулей (рис. 6). Синхронизация моду-

Рис. 6. LBS-система



Обозначения:

- BIB** — размыкатель цепи статического Bypass;
- RIB** — входной размыкатель цепи выпрямителя;
- BCB** — батарейный размыкатель

лей осуществляется с помощью дополнительной цепи синхронизации с точностью до 3 градусов во всех режимах (включая запрещенный Вурасс и автономный режим работы ИБП).

Схема LBS предназначена для питания нагрузки от двух электрически независимых синхронных фидеров. Нагрузка с дублированным электрическим входом подключается к ним непосредственно, а нагрузка с единственным входом предполагает использование дополнительных быстродействующих статических переключателей (например, автоматов ввода резерва). В отличие от остальных методов резервирования (кроме LBR) данная система не имеет уязвимых участков схемы питания на всем пути от ИБП до нагрузки.

Система LBS является более эффективной и надежной в сравнении с одномодульной, параллельной или системой с последовательным резервированием. Это связано с наличием дублирующей шины питания нагрузки.

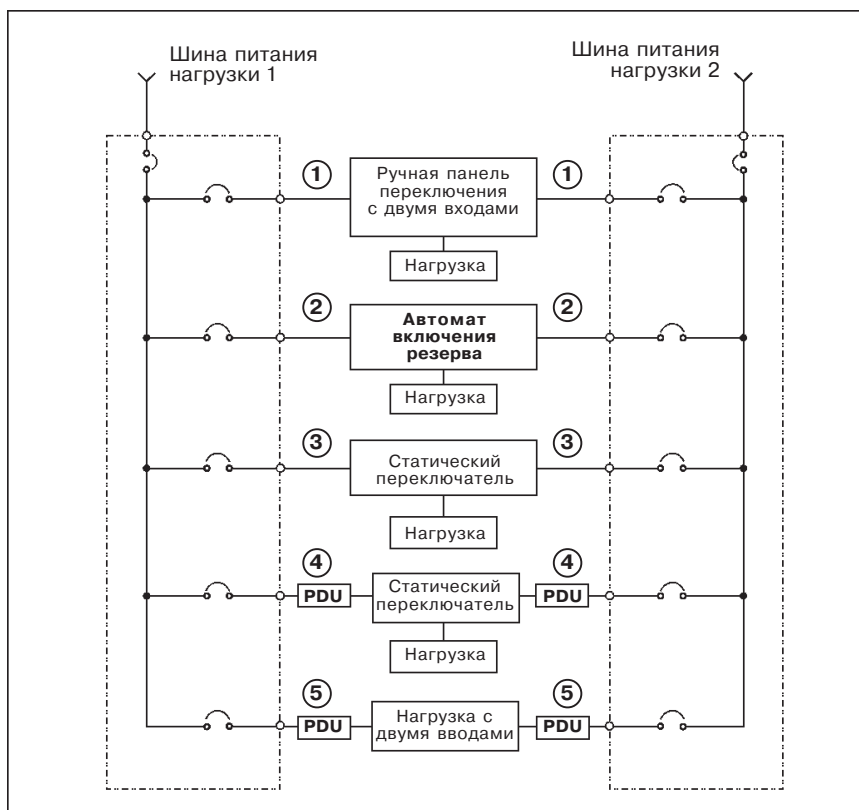
При проектировании схемы LBS нет необходимости в применении дорогостоящих систем управления, переключателей и др. Достаточно использовать два одномодульных ИБП с дополнительной панелью синхронизации.

Отсутствие электрической связи между выходными фидерами обеспечивает полную независимость одной цепи питания от другой в случае возникновения каких-либо проблем в нагрузке. Синхронизация ИБП осуществляется с помощью цепей синхронизации без силового соединения на их выходе. При этом допускается даже подключение ИБП к независимым трансформаторным подстанциям.

В обычных одномодульных системах ИБП синхронизируются с источником на входе Вурасс. Если два ИБП имеют общий источник питания цепи Вурасс, они синхронно работают в нормальном режиме эксплуатации. Однако при переходе на батареи, при питании от различных входных фидеров или при асинхронных цепях Вурасс выходы ИБП будут рассогласованы.

При проектировании системы LBS используется дополнительный блок синхронизации, состоящий из интерфейсной карты, устанавливаемой в каждом UPS, и настенной панели управления, имеющей небольшие габариты. Блок синхронизации производит минимальный обмен информацией с ИБП. Он активизируется только при появлении рассогласования меж-

Рис. 7. Способы подключения нагрузки



Обозначения:

PDU — устройство распределения мощности

ду фидерами. Отсутствие связей между ним и средствами управления ИБП гарантирует максимальную независимость системы и изоляцию модулей.

Схема с синхронизацией выхода (LBS) является самой экономичной реализацией топологии с двойной шиной питания нагрузки.

Распределительные устройства

Если вы остановили свой выбор на топологии с двойной шиной питания нагрузки (LBR или LBS), следующим шагом будет выбор устройств распределения мощности (PDU), отвечающих вашим потребностям. На рис. 7 представлены различные способы подключения нагрузки:

1. PDU с двумя вводами и ручной коммутацией нагрузки с единственным электрическим вводом.
2. PDU с двумя вводами и автоматической коммутацией нагрузки (автомат включения резерва).
3. PDU с двумя вводами и со статическим переключателем, обеспечивающим мгновенную коммутацию.
4. Нагрузка с единственным вводом подключена к статическому переключателю с двумя резервными вводами через 2xPDU. Это позволяет производить профилактику одного ИБП и одного PDU без отключения нагрузки.
5. Нагрузка с двойным электрическим вводом подключена через 2xPDU, что позволяет производить профилактику одного ИБП и одного PDU без отключения нагрузки.

Заключение

При построении системы бесперебойного электропитания уже недостаточно полагаться на надежный одномодульный ИБП. Все чаще возникает необходимость проектирования «действительно бесперебойных» схем, допускающих техническое обслуживание и переконфигурирование без отключения нагрузки или рисков, связанных с питанием от «грязной» сети. Предлагаемые компанией N-Power технологии LBR и LBS позволяют строить системы с двумя выходными фидерами для устранения всех уязвимых точек в системе энергоснабжения критичной нагрузки.

Приведенные в данном обзоре пять способов резервирования имеют свои преимущества и недостатки. Одномодульная система является оптимальным решением задач, не требующих непрерывного цикла работы в течение всего срока службы оборудования. Параллельная система обладает большей надежностью и допускает обслуживание в процессе работы. Конфигурация с последовательным резервированием позволяет свести резервирование к уже существующей одномодульной установке. Технология LBR обладает максимальной надежностью и гибкостью в обслуживании всех ее компонентов, включая шину питания нагрузки и установленные на ней силовые коммутационные элементы. Технология LBS позволяет добавить резервную систему бесперебойного питания и внедрить топологию двойной шины питания нагрузки в уже существующую систему.



Система с резервированием шины питания нагрузки (LBR)