

2018

# ПРОГРАММА

Охрана труда на предприятии  
ОБЕСПЕЧЕНИЕ ЭЛЕКТРОБЕЗОПАСНОСТИ





**Направление подготовки:** инженерные системы зданий и сооружений.

**Цель подготовки:**

Обновление теоретических и практических знаний руководителей и специалистов в связи с повышением требований к уровню квалификации и необходимостью освоения современных методов решения профессиональных задач, освоение новаций в управленческих, экономических и технологических аспектах обеспечения надёжности и безопасности инженерных систем, формирование готовности к выработке обоснованных технических решений с учётом экономических и экологических последствий их реализации.

**Для специалистов следующих профессиональных стандартов:**

Вид профессиональной деятельности	Наименование профессионального стандарта	Код	Приказ Минтруда России		Регистрационный номер Минюста России	
			номер	дата	номер	дата
1	2	3	4	5	9	10
Планово-экономическое обеспечение строительного производства	Организатор строительного производства	16.025	930н	24.11.2014	35272	19.12.2014
Выполнение работ по обеспечению функционирования телекоммуникационного оборудования корпоративных сетей	Инженер технической поддержки в области связи (телекоммуникаций)	06.010	317н	19.05.2014	32619	09.06.2014
Производственно-техническое и технологическое обеспечение строительного производства	Специалист в области производственно-технического и технологического обеспечения строительного производства	16.032	943н	27.11.2014	35301	22.12.2014
Планово-экономическое обеспечение строительного производства	Специалист в области планово-экономического обеспечения строительного производства	16.033	983н	08.12.2014	35482	30.12.2014
Техническое обслуживание и ремонт электрооборудования и электроустановок	Выполнение работ, связанных с обслуживанием и ремонтом электроустановок и электрооборудования, а также сопряженных с ними механизмов	40.048	646н	17.10.2014	185	8.11.2014
Обеспечение обслуживания и ремонта оборудования подстанций электрических сетей	Работник по обслуживанию оборудования подстанций электрических сетей	20.032	1177н	29.12.2015	828	

**Профиль подготовки:**

Электрические станции, сети и системы (Приказ Минобрнауки России от 28.07.2014 N 824). 20.032 «Обеспечение обслуживания и ремонта оборудования подстанций электрических сетей». Электрические машины и аппараты (Приказ Минобрнауки России от 28.07.2014 N 830). Техническая эксплуатация и обслуживание электрического и электромеханического оборудования (Приказ Минобрнауки России от 28.07.2014 N 831). Электромонтер по ремонту и обслуживанию электрооборудования (Приказ Минобрнауки России от 02.08.2013 N 802).



## ФОРМИРУЕМЫЕ КОМПЕТЕНЦИИ\*.

### В ходе обучения рассматриваются:

- Проблемы в области организации охраны труда, появляющиеся на этапах проектирования, строительства и эксплуатации электроустановок, а также возможные пути решения этих проблем.
- Приводятся рекомендации по использованию современных стандартов, а также даётся краткая их характеристика
- Приводятся основные ошибки при организации работ, и проблемы, появляющиеся при обеспечении электробезопасности при эксплуатации электроустановок, показывается их последствия, а также возможные пути устранения ошибок.

№ п/п	Компетенция
1	Производство работ по ремонту оборудования распределительных устройств подстанций
2	Производство работ по обслуживанию оборудования подстанций
3	Документационное сопровождение деятельности по техническому обслуживанию и ремонту оборудования
4	Организация и контроль работы бригады по Техническому обслуживанию и ремонту оборудования
5	Управление деятельностью по техническому обслуживанию и ремонту оборудования

*Целью\** освоения программы курса является обновление теоретических и практических знаний руководителей и специалистов в связи с повышением требований к уровню квалификации и необходимостью освоения современных методов решения профессиональных задач.

### Категория слушателей:

- 1) Руководители организаций, заместители руководителей организаций, заместители главных инженеров (начальники служб эксплуатации инженерных систем), работодатели - физические лица, иные лица, занимающиеся предпринимательской деятельностью.
- 2) Специалисты, непосредственно или косвенно, участвующие в эксплуатации или организации работ на уже существующих электроустановках, специалисты вовлеченные в процесс разработки или построения новых систем электроснабжения.
- 3) Руководители, специалисты, инженерно-технические работники, осуществляющие организацию, руководство и проведение работ на рабочих местах и в производственных подразделениях, а также контроль и технический надзор за проведением работ: операторы инженерной инфраструктуры зданий и сооружений, консультанты, менеджеры проектов.
- 4) Слесари-механики, слесари-сборщики и слесари-ремонтники промышленного оборудования, рабочие по обслуживанию и ремонту путевых машин и механизмов железнодорожного транспорта, рабочих по обслуживанию и ремонту автотранспортных средств, рабочие по обслуживанию и ремонту оборудования морских и речных судов.



5) Инженеры-электроники, мастера (бригадиры) в обрабатывающей промышленности, электромеханики и монтеры электрического оборудования, инженеры-электрики, техники-электрики, электрики в строительстве и рабочие родственных занятий, механики по ремонту и обслуживанию электронного оборудования.

**Форма обучения** – определяется совместно образовательным учреждением и Заказчиком (без отрыва от производства, с частичным отрывом от производства, с применением дистанционных образовательных технологий).

**Режим занятий** – определяется совместно с Заказчиком (не более 6 часов)

**Квалификация (степень) выпускника:** повышение квалификации на базе среднего и высшего образования.



## 1. СТРУКТУРА И СОДЕРЖАНИЕ КУРСА.\*

Общая трудоёмкость дисциплины составляет 1 зачётная единица, 16 часов.

Лекций, час.	Практических занятий, час.	Форма контроля (экс/зачёт), час.
5,5	0	0,5

### 1.1. Структура курса:

№ п/п	Наименование разделов и дисциплин	Всего часов	В том числе		Контр .
			Лекции	Практич.	
1	2	3	4	5	6
1	<b>Модуль 1. Действие электрического тока на организм человека.</b>	<u>1</u>	<u>1</u>	-	-
1.1	Механизм поражения электрическим током. Величина поражающего тока. Продолжительность воздействия тока. Состояние человека в момент электротравмы. Факторы, влияющие на степень поражения электрическим током.	1	1	-	-
2	<b>Модуль 2. Технические способы и средства обеспечения электробезопасности.</b>	<u>1</u>	<u>1</u>	-	-
2.1	Правила устройства электроустановок. Виды прикосновений в электроустановках. Номенклатура видов защиты. Защитные оболочки, ограждения. Безопасное расположение токоведущих частей. Изоляция токоведущих частей. Изоляция рабочего места. Малое напряжение. Защитное отключение. Сигнализация, блокировка. Электрическое разделение сети. Контроль изоляции. Компенсация токов замыкания на землю. Защитное заземление. Зануление. Выравнивание потенциалов. Система защитных проводов. Изоляция нетоковедущих частей. Совместное применение отдельных видов защиты.	1	1	-	-
3	<b>Модуль 3. Организация безопасной эксплуатации электроустановок.</b>	<u>1</u>	<u>1</u>	-	-
3.1	ПРИКАЗ Минтруда России от 24.07.2013 N 328н. Правила по охране труда при эксплуатации электроустановок. Оперативное обслуживание и осмотр электроустановок. Оформление допуска к работам. Работы в порядке текущей эксплуатации и работы по нарядам.	1	1	-	-
4	<b>Модуль 4. Электроинструмент. Правила по охране труда при работе с инструментом и приспособлениями. Средства защиты.</b>	<u>1</u>	<u>1</u>	-	-
4.1	ПРИКАЗ от 17 августа 2015 г. N 552н. Электроинструмент, порядок его учёта, выдачи и содержания. Средства защиты и порядок их применения. Ограждения и знаки безопасности.	1	1	-	-
5	<b>Модуль 5. Порядок оформления материалов расследования несчастных случаев.</b>	<u>1</u>	<u>1</u>	-	-
5.1	ТК РФ Статья 230. Порядок оформления материалов расследования несчастных случаев. Что такое несчастный случай на производстве. Страховой случай. Статус	1	1	-	-



	пострадавшего. Обстоятельства происшествия. Несчастные случаи, не связанные с производством. Несчастные случаи, подлежащие расследованию и учету. Действия работодателя при несчастном случае.				
<b>6</b>	<b>Модуль 6. ОКАЗАНИЕ ПОМОЩИ ПОСТРАДАВШЕМУ.</b>	<b><u>1</u></b>	<b><u>1</u></b>	-	-
6.1	Освобождение пострадавшего от действия электрического тока. Оценка состояния пострадавшего. Восстановление сердечной деятельности и дыхания. Временная остановка кровотечения.	0,5	0,5	-	-
<b>ИТОГОВАЯ АТТЕСТАЦИЯ ПО КУРСУ (зачет)</b>		<b>0,5</b>	-	-	<b>0,5</b>
<b>Всего часов:</b>		<b>6</b>	<b>5,5</b>	<b>0</b>	<b>0,5</b>

*\* Возможно изменение программы в процессе совершенствования учебного процесса.*



## **2. Содержание программы.**

### **Модуль 1. Действие электрического тока на организм человека.**

Несчастные случаи, связанные с опасным воздействием электрического тока на организм человека, происходят при соприкосновении человека с токоведущими частями или же от действия разрядного тока при приближении к токоведущим частям на достаточное для образования разряда расстояние.

Механизм поражения электрическим током весьма сложен и еще недостаточно изучен.

Действие электрического тока на организм человека может быть тепловым (ожоги), механическим (разрыв тканей, растрескивание костей), химическим (электролиз), и биологическим (нарушение функций нервной системы и управляемых ею процессов в живом организме).

При электротравмах могут быть внутренние (электрический удар) или внешние (ожог, металлизация, электрический знак) поражения организма человека.

Наиболее тяжелым видом электротравм являются электрические удары.

Наблюдения и исследования данных об электротравматизме показывают, что решающее влияние на исход электрических травм оказывают следующие факторы:

- а) величина поражающего тока, протекающего через тело человека;
- б) напряжение в электроустановках;
- в) продолжительность воздействия тока на организм человека;
- г) путь прохождения тока;
- д) род и частота тока;
- е) состояние окружающей среды;
- ж) состояние организма человека в момент получения электротравмы.

Величина поражающего тока. До настоящего времени вопрос о том, какая величина тока является опасной и какая смертельно опасной для человека, окончательно не разрешен.

Под безопасным током обычно понимают ток такой величины, который дает возможность человеку самостоятельно оторваться от токоведущих частей. Величина тока зависит от сопротивления тела человека и приложенного к нему напряжения.

Наибольшей величиной отпускающего переменного тока с частотой 50 периодов в секунду можно принять 15—20 мА и наибольшую величину отпускающего постоянного тока можно принять в среднем 60—70 мА.

Примерная зависимость характера воздействия тока на организм человека от его величины, составленная по данным изучения электротравматизма и экспериментов над животными, дана в таблице.

Продолжительность воздействия тока. Длительность воздействия тока на организм человека также имеет большое значение. Установлено, что с увеличением времени действия тока электрическое сопротивление тела человека уменьшается. Следовательно, с увеличением длительности воздействия тока, величина тока, проходящего через тело человека, возрастает; поэтому чем дольше человек находится под током, тем более тяжелыми получаются последствия.

Т а б л и ц а



Ток, мА	Характер воздействия	
	переменный ток 50 - 60 Гц	постоянный ток
0,6-1,5	Начало ощущения, легкое дрожание пальцев	Не ощущается
2-3	Сильное дрожание пальцев рук	Не ощущается
5-7	Судороги в руках	Зуд, ощущение нагрева
8-10	Руки трудно, но еще можно оторвать от электродов. Сильные боли в пальцах, кистях рук и руках	Усиление нагрева
20-25	Руки парализуются немедленно, оторвать от электродов невозможно. Очень сильные боли. Затрудняется дыхание	Еще большее усиление нагрева. Незначительное сокращение мышц рук.
50-80	Паралич дыхания. Начало трепетания желудочков сердца	Сильное ощущение нагрева. Сокращение мышц рук. Судороги, затруднение дыхания
90-100	Паралич дыхания. При длительности 3 сек. и более паралич сердца — остановившееся трепетание желудочков	Паралич дыхания

Путь прохождения тока. Путь прохождения тока в организме, повидимому, также оказывает влияние на исход электротравм. В настоящее время считается установленным, что с увеличением пути прохождения электрического тока через организм тяжесть исхода несчастного случая возрастает.

В связи с тем, что прохождение электрического тока через тело человека вызывает различные сложные патологические процессы в организме человека, вопрос о влиянии пути прохождения тока на исход электротравм не является окончательно решенным.

Род и частота тока. Изучение воздействия переменного и постоянного тока на организм человека показывает, что опасность переменного тока для возникновения электротравмы выше опасности постоянного тока при низких напряжениях.

Изучение влияния тока различной частоты на организм человека показывает, что опасность поражения током с увеличением частоты уменьшается.

Установлено, что наиболее опасными для человека частотами являются частоты 50—60 Гц, и что значительное увеличение частоты тока снижает опасность поражения.

Опыт эксплуатации высокочастотных генераторов показывает, что с точки зрения поражения организма электрическим ударом токи высокой частоты не представляют опасности поражения организма, по они при прикосновении к токоведущим частям вызывают ожоги.

Состояние человека в момент электротравмы. Различный состав тканей человеческого тела является причиной различного сопротивления электрическому току. Удельное сопротивление тела человека, когда кожный покров находится в сухом состоянии, составляет от 40 000 до 100 000 ом, причем свыше 90% этого сопротивления приходится на кожный покров. Однако сопротивление наружного слоя кожного покрова не остается величиной постоянной, а меняется в весьма широких пределах и зависит: а) от влажности и чистоты кожи, б) от величины поверхности и плотности контакта, в) от величины тока и продолжительности прохождения его через тело человека; г) от величины приложенного напряжения.





В случае увлажнения наружного кожного покрова и загрязнения выделениями потовых желез или токопроводящей пылью, эмульсией и т. п. его удельное сопротивление может снизиться до 1000 Ом.

Удельное сопротивление кожного покрова тем меньше, чем больше площадь соприкосновения с контактами. Здесь мы наблюдаем те же условия, что и в любом проводнике электрического тока (изменение плотности тока).

Электрический ток, протекающий через тело человека, вызывает нагрев кожного покрова, увеличивает потовыделение. Выделение тепла при прохождении тока через проводник тем больше, чем больше величина тока и чем больше времени он протекает по проводнику. Нагрев и потовыделение ведут к резкому снижению электрического сопротивления кожного покрова. Так, например, по данным наблюдений, если сопротивление тела человека при токе в 0,1 мА 500 000 Ом, то при токе 10 мА оно снижается до 8000 Ом.

Большое влияние на сопротивление кожного покрова при прочих равных условиях оказывает величина приложенного напряжения. Чем выше приложенное напряжение, тем больше опасность поражения; это можно объяснить тем, что наряду с другими явлениями может наступить явление пробоя диэлектрика.

Безопасное напряжение. Опасность действия электрического тока зависит от ряда условий: состояния человека, продолжительности действия, рода и частоты тока, величины приложенного напряжения. Следовательно, определить заранее величину тока, который может пройти через человека при определенных условиях, практически нет возможности. Поэтому, для определения безопасных условий, обычно на практике ориентируются не на величину поражающего тока, а на величину допустимого напряжения, тем более, что напряжение в той или иной, сети практически можно считать постоянным.

### **Факторы, влияющие на степень поражения электрическим током**

Характер воздействия электрического тока на человека и тяжесть поражения пострадавшего зависит от многих факторов.



К данным факторам относятся: сила, длительность воздействия тока, его род (постоянный, переменный), пути прохождения, а также факторы окружающей среды и др.

Сила тока и длительность воздействия. Увеличение силы тока приводит к качественным изменениям воздействия его на организм человека. С увеличением силы тока четко проявляются три качественно отличные ответные реакции организма: ощущение, судорожное сокращение мышц (неотпускание для переменного и болевой эффект для постоянного тока) и фибрилляция сердца. Электрические токи, вызывающие соответствующую ответную реакцию организма человека, получили названия ощутимых, неотпускающих и фибрилляционных, а их минимальные значения принято называть пороговыми.

Экспериментальные исследования показали, что человек ощущает воздействие переменного тока промышленной частоты силой 0,6—1,5 мА и постоянного тока силой 5—7 мА. Эти токи не представляют серьезной опасности для организма человека, а так как при их воздействии возможно самостоятельное освобождение человека, то допустимо их длительное протекание через тело человека.

В тех случаях, когда поражающее действие переменного тока становится настолько сильным, что человек не в состоянии освободиться от контакта, возникает возможность длительного протекания тока через тело человека. Такие токи получили название неотпускающих, длительное воздействие их может привести к затруднению и нарушению дыхания. Численные значения силы неотпускающего тока не одинаковы для различных людей и находятся в пределах от 6 до 20 мА. Воздействие постоянного тока не приводит к неотпускающему эффекту, а вызывает сильные болевые ощущения, которые у различных людей наступают при силе тока 15—80 мА.



При протекании тока в несколько десятых долей ампера возникает опасность нарушения работы сердца. Может возникнуть фибрилляция сердца, т. е. беспорядочные, некоординированные сокращения волокон сердечной мышцы. При этом сердце не в состоянии осуществлять кровообращение. Фибрилляция длится, как правило, несколько минут, после чего следует полная остановка сердца. Процесс фибрилляции сердца необратим, и ток, вызвавший его, является смертельным. Как показывают экспериментальные исследования, проводимые на животных, пороговые фибрилляционные токи зависят от массы организма, длительности протекания тока и его пути.

Электрический ток оказывает на организм человека термическое, электролитическое и биологическое действие.

Термическое действие тока проявляется в ожогах отдельных участков тела, а также в нагреве до высоких температур других органов.

Электролитическое действие тока проявляется в разложении органических жидкостей, вызывая значительные нарушения их физико-химического состава.

Биологическое действие тока проявляется в раздражении и возбуждении живых тканей организма, а также в нарушении внутренних биоэлектрических процессов.

Широкое применение электрической энергии привело к тому, что практически все взрослое население, да и незрелое тоже, в своей жизни каждодневно соприкасается с различными электроустановками. Как и все машины и механизмы, электроустановки при их неисправности или неправильной эксплуатации могут являться источником травматизма. Чтобы уменьшить опасность поражения человека электрическим током, нужно знать правила безопасной эксплуатации электроустановок и технику безопасности проведения работ на них.



Рис. Факторы, влияющие на исход поражения электрическим током



Электрический ток, проходя через тело человека, оказывает тепловое, химическое и биологическое воздействия. Тепловое действие проявляется в виде ожогов участков кожи тела, перегрева различных органов, а также возникающих в результате перегрева разрывов кровеносных сосудов и нервных волокон. Химическое действие ведет к электролизу крови и других содержащихся в организме растворов, что приводит к изменению их физико-химических составов, а значит, и к нарушению нормального функционирования организма. Биологическое действие электрического тока проявляется в опасном возбуждении живых клеток и тканей организма. В результате такого возбуждения они могут погибнуть.

Различают два основных вида поражения человека электрическим током: электрический удар и электрические травмы. Электрическим ударом называется такое действие тока на организм человека, в результате которого мышцы тела начинают судорожно сокращаться. При этом в зависимости от величины тока и времени его действия человек может находиться в сознании или без сознания, но при нормальной работе сердца и дыхания. В более тяжелых случаях потеря сознания сопровождается нарушением работы сердечно-сосудистой системы, что ведет даже к смертельному исходу. В результате электрического удара возможен паралич важнейших органов (сердца, мозга и пр.).

Электрической травмой называют такое действие тока на организм, при котором повреждаются ткани организма: кожа, мышцы, кости, связки. Особую опасность представляют электрические травмы в виде ожогов. Такой ожог появляется в месте контакта тела человека с токоведущей частью электроустановки или электрической дугой. Бывают также такие травмы, как металлизация кожи, различные механические повреждения, возникающие в результате резких произвольных движений человека. В результате тяжелых форм электрического удара человек может оказаться в состоянии клинической смерти: у него прекращается дыхание и кровообращение. При отсутствии медицинской помощи клиническая смерть (мнимая) может перейти в смерть биологическую. В ряде случаев, однако, при правильной медицинской помощи (искусственном дыхании и массаже сердца) можно добиться оживления мнимоумершего.

Непосредственными причинами смерти человека, пораженного электрическим током, является прекращение работы сердца, остановка дыхания вследствие паралича мышц грудной клетки и так называемый электрический шок.

Прекращение работы сердца возможно в результате непосредственного действия электрического тока на сердечную мышцу или рефлекторно из-за паралича нервной системы. При этом может наблюдаться полная остановка работы сердца или так называемая фибрилляция, при которой волокна сердечной мышцы приходят в состояние быстрых хаотических сокращений.

Остановка дыхания (вследствие паралича мышц грудной клетки) может быть результатом или непосредственного прохождения электрического тока через область грудной клетки, или вызвана рефлекторно вследствие паралича нервной системы. Электрический шок представляет собой нервную реакцию организма на возбуждение электрическим током, которая проявляется в нарушении нормального дыхания, кровообращения и обмена веществ. При длительном шоковом состоянии может наступить смерть.

Если оказана необходимая врачебная помощь, то шоковое состояние может быть снято без дальнейших последствий для человека. Основным фактором, определяющим величину сопротивления тела человека, является кожа, ее роговой верхний слой, в котором нет



кровеносных сосудов. Этот слой обладает очень большим удельным сопротивлением, и его можно рассматривать как диэлектрик. Внутренние слои кожи, имеющие кровеносные сосуды, железы и нервные окончания, обладают сравнительно небольшим удельным сопротивлением. Внутреннее сопротивление тела человека является величиной переменной, зависящей от состояния кожи (толщины, влажности) и окружающей среды (влажности, температуры и т. д.). При повреждении рогового слоя кожи (ссадина, царапина и пр.) резко снижается величина электрического сопротивления тела человека и, следовательно, увеличивается проходящий через тело ток. При повышении напряжения, приложенного к телу человека, возможен пробой рогового слоя, отчего сопротивление тела резко понижается, а величина поражающего тока возрастает.

Обычно человек начинает ощущать раздражающее действие переменного тока промышленной частоты при величине тока 1—1,5 мА и постоянного тока 5—7 мА. Эти токи называются пороговыми ощутимыми токами. Они не представляют серьезной опасности, и при таком токе человек может самостоятельно освободиться от воздействия. При переменных токах 5—10 мА раздражающее действие тока становится более сильным, появляется боль в мышцах, сопровождаемая судорожным их сокращением. При токах 10—15 мА боль становится трудно переносимой, а судороги мышц рук или ног становятся такими сильными, что человек не в состоянии самостоятельно освободиться от действия тока. Переменные токи 10—15 мА и выше и постоянные токи 50—80 мА и выше называются неотпускающими токами, а наименьшая их величина 10—15 мА при напряжении промышленной частоты 50 Гц и 50—80 мА при постоянном напряжении источника называется пороговым неотпускающим током.

Переменный ток промышленной частоты величиной 25 мА и выше воздействует не только на мышцы рук и ног, но также и на мышцы грудной клетки, что может привести к параличу дыхания и вызвать смерть. Ток 50 мА при частоте 50 Гц вызывает быстрое нарушение работы органов дыхания, а ток около 100 мА и более при 50 Гц и 300 мА при постоянном напряжении за короткое время (1—2 с) поражает мышцу сердца и вызывает его фибрилляцию. Эти токи называются фибрилляционными. При фибрилляции сердца прекращается его работа как насоса по перекачиванию крови. Поэтому вследствие недостатка в организме кислорода происходит остановка дыхания, т. е. наступает клиническая (мнимая) смерть. Токи более 5 А вызывают паралич сердца и дыхания, минуя стадию фибрилляции сердца. Чем больше время протекания тока через тело человека, тем тяжелее его результаты и больше вероятность летального исхода.

Большое значение в исходе поражения имеет путь тока. Поражение будет более тяжелым, если на пути тока оказывается сердце, грудная клетка, головной и спинной мозг. Путь тока имеет еще то значение, что при различных случаях прикосновения будет различной величина сопротивления тела человека, а следовательно, и величина протекающего через него тока. Наиболее опасными путями прохождения тока через человека являются: «рука — ноги», «рука — рука». Менее опасным считается путь тока «нога — нога». Как показывает статистика, наибольшее число несчастных случаев происходит вследствие случайного прикосновения или приближения к голым, незащищенным частям электроустановок, находящихся под напряжением. Для защиты от поражения током голые провода, шины и другие токоведущие части либо располагают в недоступных местах, либо защищают ограждениями. В некоторых случаях для защиты от прикосновения применяют крышки, короба и т. п.

Поражение током может возникнуть при прикосновении к нетоковедущим частям электроустановки, которые оказываются под напряжением при пробое изоляции. В этом случае



потенциал нетоковедущей части оказывается равным потенциалу той точки электрической цепи, в которой произошло нарушение изоляции. Опасность поражения усугубляется тем, что прикосновение к нетоковедущим частям в условиях эксплуатации является нормальной рабочей операцией, поэтому поражение всегда является неожиданным. В отношении поражения людей электрическим током в «Правилах устройства электроустановок» различают:

Помещения с повышенной опасностью, которые характеризуются наличием в них одного из следующих условий, создающих повышенную опасность:

- сырости или проводящей пыли;
- токопроводящих полов (металлических, земляных, железобетонных, кирпичных и т. п.);
- высокой температуры;
- возможности одновременного прикосновения человека к имеющим соединение с землей металлоконструкциям зданий, технологическим аппаратам, механизмам и т. п., с одной стороны, и к металлическим корпусам электрооборудования — с другой.

Особо опасные помещения, которые характеризуются наличием одного из следующих условий, создающих особую опасность:

- особой сырости;
- химически активной среды;
- одновременного наличия двух или более условий повышенной опасности.

Помещения без повышенной опасности, в которых отсутствуют условия, создающие повышенную опасность и особую опасность.

.Факторы, определяющие исход поражения

Электрический ток - очень опасный и коварный поражающий «недруг»: человек без приборов не способен заблаговременно обнаружить его наличие, поражение наступает внезапно. Более того, его отрицательное воздействие может проявиться не сразу: человек может погибнуть спустя несколько суток после электрического удара.

Основными факторами, определяющими исход поражения, являются: величина тока и напряжения, продолжительность воздействия тока, сопротивление тела, петля («путь») тока, прерывистость тока, род тока и частота, прочие факторы.

Величина тока и напряжения. Электроток, как поражающий фактор, определяет степень физиологического воздействия на человека.

Напряжение следует рассматривать лишь как фактор, обуславливающий протекание того или иного тока в конкретных условиях. Можно привести десятки примеров, когда люди гибнут от 5-12 В, и есть случаи «не поражения» человека при воздействии напряжения 6-10 кВ (при психологической готовности к электрическому удару, кратковременном воздействии тока, своевременном грамотном оказании доврачебной помощи пострадавшему). Так, директор одного из заводов, осматривая стройку, наступает ногой на провод с повреждённой изоляцией временной электросети, выполненной на напряжении 12 В, получает удар током и погибает. А



вот пример иного рода. Главный энергетик одной из войсковых частей, курируя строительство подстанции, при опытной подаче напряжения 10 кВ попытался указать рукой на плохой контакт одной из шин. Произошло перекрытие, его отбросило на пол. Своевременно оказали доврачебную помощь (наружный массаж сердца, искусственную вентиляцию лёгких), и он остался жив. Налицо факт: сколько условий, столько и напряжений. Поэтому совершенно неправомерной представляется формулировка ГОСТ 12.0.003 - 74 ССБТ «Опасные и вредные производственные факторы. Классификация», о том, что поражающим фактором является «повышенное значение напряжения в электрической цепи, замыкание которой может произойти через тело человека».

В новой редакции ГОСТ эти необоснованные утверждения были исправлены. Доводу о том, что на практике напряжение поражения легче измерить, чем ток, вряд ли должны быть определяющими. По степени физиологического воздействия можно выделить следующие токи:

- 0,8 - 1,2 мА - пороговый ощутимый ток (то есть то наименьшее значение тока, которое человек начинает ощущать);

- 10 - 16 мА - пороговый неотпускающий (приковывающий) ток, когда из-за судорожного сокращения рук человек самостоятельно не может освободиться от токоведущих частей;

- 100 мА - пороговый фибрилляционный ток; он является расчетным поражающим током. При этом необходимо иметь ввиду, что вероятность поражения таким током равна 0,5 при продолжительности его воздействия не менее 0,5 с. Указанные значения пороговых токов относятся к токам промышленной частоты при длительности протекания более 1 с.

В новой редакции ГОСТ по электробезопасности предусматривается учесть расчётное соотношение, полученное экспериментальным путём отечественным учёным А.П. Киселёвым ещё в 50-е годы.

Он назвал этот ток «безусловно поражающим»:  $I_{пор} = 1,2(30 + 3,7 G_t)$ , где  $G_t$  - масса тела человека.

Так, при массе человека 65 кг поражающий ток составит 320 мА. Хотя вполне очевидно, что в этом случае существенное значение имеет продолжительность воздействия тока.

Продолжительность воздействия тока. Этот фактор имеет не только физиологическое, но и практическое значение при проектировании устройств защитного отключения.

Установлено, что поражение электрическим током возможно лишь в стоянии полного покоя сердца человека, когда отсутствуют сжатие (систола) или расслабление (диастола) желудочков сердца и предсердий. Поэтому при малом времени воздействие тока может не совпадать с фазой полного расслабления. ГОСТ даёт подробную таблицу зависимости допустимых для человека течений токов от продолжительности их воздействия. Так, при продолжительности воздействия 0,1 с допустимый ток составляет 500(400) мА; при 0,2 с - 250 (190) мА; при 0,4 с - 125 (140) мА; при 0,5 с - 100 (125) мА; при 0,7 с - 70 (90) мА; при 1,0 с - 50 (50) мА.

Видно, что в основном соблюдается так называемое соотношение М.Р. Найфельда: ток в миллиамперах, умноженный на продолжительность воздействия в секундах равняется примерно 50, то есть  $I_t \sim 50$ . В скобках указаны значения допустимых токов при учёте



нелинейной зависимости сопротивления тела человека от приложенного напряжения. Эти значения вошли в новую редакцию ГОСТ.

Сопротивление тела. Величина непостоянная, зависит от конкретных условий, меняется в пределах от нескольких сотен Ом до нескольких мега Ом. Можно было бы привести электрическую схему замещения сопротивления тела человека (как совокупность соединённых между собой ёмкостных и активных сопротивлений), расчётные соотношения, включающие в себя параметры тела, частотные характеристики приложенного напряжения. С достаточной степенью точности можно считать, что при воздействии напряжения промышленной частоты 50 Герц сопротивление тела человека является активной величиной, состоящей из внутренней и наружной составляющих. Внутреннее сопротивление у всех людей примерно одинаково и составляет 600 - 800 Ом. Из этого можно сделать вывод, что сопротивление тела человека определяется в основном величиной наружного, сопротивления, а конкретно - состоянием кожи рук толщиной всего лишь 0,2 мм (в первую очередь ее наружным слоем - эпидермисом),

Примеров тому немало. Вот один из них. Рабочий опускает в электролитическую ванну средний и указательный пальцы руки и получает смертельный удар. Оказалось, что причиной гибели явился имевший место порез кожи на одном из пальцев. Эпидермис не оказал своего защитного действия и поражение произошло при явно безопасной петле тока.

Действительно, если оценить этот факт в относительных единицах и принять сопротивление кожи за 1, то сопротивление внутренних тканей, костей, лимфы, крови составит 0,15 - 0,20, а сопротивление нервных волокон - всего лишь 0,025 («нервы» -- отличные проводники электрического тока!). Кстати, именно поэтому опасно приложении электродов к так называемым акупунктурным точкам. Так как они соединены нервными волокнами, поражающий ток может возникнуть при очень малых напряжениях. Именно один из таких случаев описан в литературе, когда поражение человека произошло при напряжении 5 В (см. Манойлов В. Е.: «Основы электробезопасности», Энергоатомиздат, М., 1991.).

Сопротивление тела не является постоянной величиной: в условиях повышенной влажности оно снижается в 12 раз, в воде – в 25 раз, резко снижает его принятие алкоголя. Зато во время сна оно возрастает в 15-17 раз. (Здесь, видимо, уместной была бы шутка о том, что всё-таки не следует спать на работе, чтобы уменьшить вероятность поражения током). В качестве расчётной величины во всех электротехнических расчётах по электробезопасности условно принято значение, равное 1000 Ом.

Петля («путь») тока через тело человека. При расследовании несчастных случаев, связанных с воздействием электрического тока, прежде всего, выясняется, по какому пути протекал ток. Человек может коснуться токоведущих частей (или металлических нетокведущих частей, которые могут оказаться под напряжением) самыми различными частями тела. Отсюда - многообразие возможных петель тока. Наиболее вероятными признаны следующие: «правая рука - ноги» (20% случаев поражения); «левая рука - ноги» (17%); «обе руки - ноги» (12%); «голова - ноги» (5%); «рука - рука» (40%); «нога - нога» (6%), Все петли, кроме последней, называются «большими», или «полными» петлями, ток захватывает область сердца, они наиболее опасны. В этих случаях через сердце протекает 8-12 процентов от полного значения тока.

Петля «нога - нога» называется «малой», через сердце протекает всего 0,4 процента от полного тока. Эта петля в принципе малоопасная. Так в опытах к задним ногам собаки подавалось напряжение 1000 В в течение 12 с, и животное не погибало. Однако, вследствие





«подкашивающего» действия тока, человек может упасть в потенциальном поле и тогда эта малоопасная петля превращается в любую опасную.

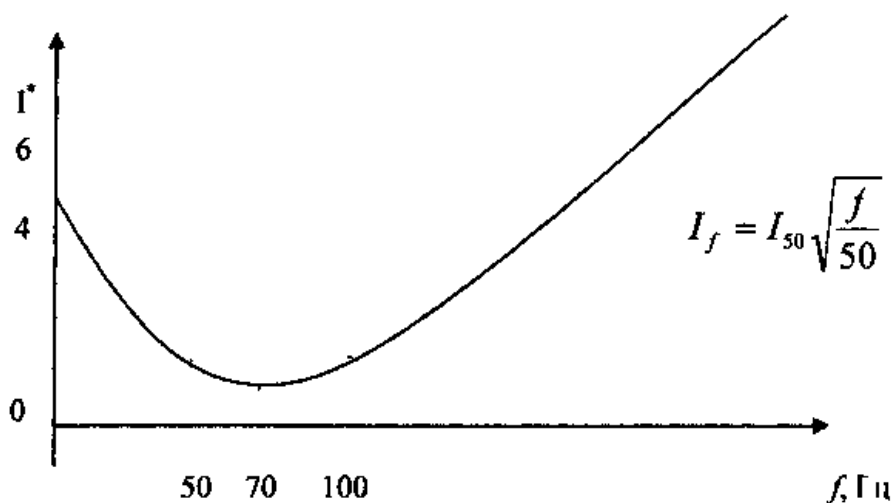
И здесь уместно привести любопытный факт. На занятиях по электробезопасности на вопрос, каким образом может спастись человек, оказавшийся в потенциальном поле, наряду с правильными ответами (прыжки на одной или двух ногах, выход так называемым «гусиным» шагом) очень часто приводятся совершенно неприемлемые: «лечь на землю и катиться», «ползти» и т.п.

И это при всей очевидности того, что опасность при этом может существенно возрасти, по сравнению с напряжением шага: человек может «вобрать» в себя разность потенциалов на длину тела.

Прерывистые (импульсные) токи, применяемые в различных технологических процессах, при 3-4 импульсах в секунду и выше с точки зрения физиологического воздействия воспринимается как непрерывные токи. Строго говоря, необходим учет коэффициентов формы, амплитуды импульсов, но для практики это не имеет существенного значения.

Для импульсных токов действительны все значения пороговых токов, указанных выше.

Род тока и частота. Влияние этого фактора на вероятность поражения проще всего пояснить с помощью графической зависимости, показанной на рисунке 1. По оси ординат отложены относительные значения пороговых «поражающих» токов, по оси абсцисс - значения частоты в Гц.



Из рисунка видно, что наиболее опасная частота для человека - 70 Гц (физиологически: из-за резонансных явлений биополей с внешними электромагнитными полями).

Частота 50 Гц «равноценна» частоте 100 Гц. Поражающий ток при любой частоте выше 200 Гц подчиняется квадратичной зависимости и вычисляется по формуле, показанной на рисунке 1, где  $I_f$  - пороговый ток при частоте  $f$ ;  $I_{50}$  - пороговый ток при частоте 50 Гц.

Опасны переменные токи до 1 кГц; выше 50 кГц практически не опасны, и человек выдерживает длительное время ток в несколько ампер (физиологически: диполи тела человека не успевают «переориентироваться» и в итоге организм не реагирует на такие воздействия).



Кстати, в лабораторных условиях с использованием специальных устройств для исследования физиологического действия тока, при частотах 200 кГц и выше человек спокойно выдерживает ток 10 - 15 А. Эти токи оказываются ниже значений пороговых токов ощущения.

Постоянный ток в 4-6 раз менее опасен, чем переменный ток промышленной частоты (см, рис. 1 - значение тока при частоте, равной 0).

Прочие факторы. Из причин, влияющих на вероятность поражения человека электрическим током и не указанных выше, можно выделить ещё целый ряд. Условно их можно подразделить на 2 группы и сформулировать следующим образом:

1. Всё, что увеличивает темп работы сердца, способствует повышению вероятности поражения. К таким причинам следует отнести усталость, возбуждение, голод, жажду, испуг, принятие алкоголя, наркотиков, некоторых лекарств, курение, болезни и т.п.

2. «Готовность» к электрическому удару, т.е. психологические факторы. Здесь, естественно, не идёт речь о привыкании к опасности и грубых нарушениях мер безопасности при работе в электроустановках.

В этих материалах авторы сознательно не стали рассматривать особенности термического, электролитического, биологического воздействия тока на человека, анализировать виды электротравм (электрические ожоги: токовые или контактные, дуговые, комбинированные, электрические «знаки»; металлизацию кожи; механические повреждения; электроофтальмию; электрический удар, включая состояние клинической смерти). Не стали рассматривать такие наиболее опасные причины, приводящие к клинической смерти, как поражение центральной нервной системы; асфиксию (удушьё); остановку сердца, фибриляцию. Эти вопросы тесно связаны с оказанием первой доврачебной помощи с привлечением специалистов-медиков.

## **Модуль 2. Технические способы и средства обеспечения электробезопасности.**

Устройство электрических сетей. Правила устройства электроустановок (ПУЭ 6,7). Устройство электрических сетей управления системами жизнеобеспечения зданий и сооружений. Обеспечение надёжности сетей электроснабжения. Категории электроприемников и обеспечение надёжности электроснабжения (ПУЭ). Качество электроэнергии. Понятие об Акте разграничения балансовой принадлежности и эксплуатационной ответственности сторон при эксплуатации электроустановок.

Виды прикосновений в электроустановках



Поражение электрическим током происходит в результате прикосновения или недопустимого приближения человека к металлическим частям, находящимся или оказавшимся под напряжением.

Прикосновения к незащищенным токоведущим частям, находящимся под напряжением (оголенные провода, клеммы шины и т.п.), называют прямыми; прикосновения к незащищенным частям, оказавшимся под напряжением (металлические корпуса электрооборудования), называют косвенными.

Различают однополюсные и двухполюсные прикосновения. При однополюсном прикосновении человек, стоящий на земле, одной рукой касается незащищенной токоведущей части или корпуса электроприемника, оказавшегося под напряжением. Ток протекает по петле: рука - нога. При двухполюсном прикосновении человек, изолированный от земли, двумя руками касается незащищенных проводов разных фаз или фазного и нулевого провода. Изоляция человека от земли может обеспечиваться сопротивлением пола и обуви. Петля тока: рука - рука.

Наиболее опасным является прямое двухполюсное прикосновение.

Однополюсные прикосновения, как прямое, так и косвенное, в установках напряжением до 1000 В с глухозаземленной нейтралью также опасны.

Прямые прикосновения случаются, как правило, по вине человека - самого пострадавшего, либо должностного лица, не обеспечившего безопасность. Косвенные прикосновения происходят из-за повреждения изоляции, как правило, не по вине человека и могут рассматриваться как отказ техники.

### **Номенклатура видов защиты**

В соответствии с ГОСТ для обеспечения безопасности при прямых прикосновениях необходимо применять следующие технические способы и средства:

- защитные оболочки;
- защитные ограждения (временные или стационарные);
- безопасное расположение токоведущих частей;
- изоляция токоведущих частей (рабочая, дополнительная, усиленная, двойная);
- изоляция рабочего места;
- малое напряжение;
- защитное отключение;
- предупредительная сигнализация, блокировка, знаки безопасности.

Для защиты от поражения электрическим током при косвенных прикосновениях применяют следующие способы и средства:

- защитное заземление;
- зануление;
- выравнивание потенциала;
- система защитных проводов,
- защитное отключение;
- изоляция незащищенных частей;
- электрическое разделение сети;
- малое напряжение;



контроль изоляции;  
компенсация токов замыкания на землю;  
средства индивидуальной защиты.

Технические способы и средства защиты применяют отдельно или в сочетании друг с другом так, чтобы обеспечивалась оптимальная защита.

Защитные оболочки, ограждения. Безопасное расположение токоведущих частей

Для защиты от случайного прикосновения к незащищенным токоведущим частям или приближения к ним на опасное расстояние они располагаются на недоступной высоте или в недоступном месте.

Если токоведущие части доступны для людей, то они могут закрываться ограждениями или заключаться в оболочки. Ограждения обычно закрывают токоведущие части не со всех сторон, то есть обеспечивают частичную защиту от прикосновения. Ограждения могут быть временными или стационарными, сплошными или сетчатыми. Оболочки обеспечивают различную степень защиты вплоть до полной защиты от:

соприкосновения с токоведущими частями и попадания твёрдых тел;  
проникновения воды внутрь оболочки.

При использовании указанных способов защиты должны быть соблюдены установленные правилами изоляционные расстояния от токоведущих частей до ограждений, оболочек, а также до работающего поблизости человека с учётом всех его возможных поз и используемых инструментов и приспособлений.

Изоляция токоведущих частей

Рабочая изоляция обеспечивает нормальную работу электроустановок и защиту от поражения электрическим током.

Дополнительная изоляция предусмотрена наряду с рабочей для защиты от поражения электрическим током в случае повреждения рабочей изоляции.

Двойной называется изоляция, состоящая из рабочей и дополнительной. Материалы, используемые для рабочей и дополнительной изоляции, имеют различные свойства, что делает маловероятным одновременное их повреждение.

Усиленная изоляция - это улучшенная рабочая изоляция, обеспечивающая такую же степень защиты от поражения электрическим током, как и двойная изоляция, но конструктивно выполненная так, что каждую из составляющие изоляции отдельно испытать нельзя.

С двойной изоляцией изготавливаются отдельные электротехнические изделия, например, ручные светильники, ручные электрические машины (электроинструмент), разделяющие трансформаторы. Част в качестве дополнительной изоляции используется корпус электроприемника, выполненный из изоляционного материала. Такой корпус защищает от поражения электрическим током не только при пробое изоляции внутри изделия, но и при случайном прикосновении рабочей части инструмента к токоведущей части. Если же корпус изделия металлический, то роль дополнительной изоляции играют изоляционные втулки, через



которые питающий кабель проходит внутрь корпуса, и изолирующие прокладки, отделяющие электродвигатель от корпуса.

Усиленная изоляция используется только в тех случаях, когда двойную изоляцию затруднительно применить по конструктивным причинам, например, в выключателях, щёткодержателях и др.

Изделия, имеющие двойную изоляцию и металлический корпус, запрещается заземлять или занулять.

На паспортной табличке такого изделия помещается знак - квадрат внутри квадрата.

При эксплуатации электроинструмента с двойной изоляцией необходимо ежемесячное испытание изоляции мегаомметром, а при каждой выдаче для работы - проверка отсутствия замыкания на корпус при помощи специального прибора - нормометра.

### **Изоляция рабочего места**

Согласно ПУЭ этот способ защиты применяется при невозможности выполнения заземления, зануления и защитного отключения.

Допускается обслуживание электрооборудования с изолирующих площадок при условии, что прикосновение к незаземлённым (незанулённым) частям возможно только с этих площадок и исключена возможность одновременного прикосновения к электрооборудованию и частям здания или другого оборудования.

### **3.6. Малое напряжение**

Малым называется номинальное напряжение не более 50 В переменного и не более 110 В постоянного тока, применяемое в целях уменьшения опасности поражения электрическим током.

Малое напряжение применяется, например, для питания ручного электрифицированного инструмента (класса III); местного освещения на станках; ручных светильников в помещениях с повышенной и особой опасностью; светильников общего освещения с лампами накаливания при высоте их подвеса менее 2,5 м. При работах в особо неблагоприятных условиях должны применяться ручные светильники напряжением не выше 12В.

Источниками малого напряжения могут быть: гальванические элементы, аккумуляторы, выпрямители, преобразователи. Наиболее же часто применяются понижающие трансформаторы. Категорически запрещается использовать для этой цели автотрансформаторы, а также резисторы или реостаты, включенные по схеме потенциометра, так как эти устройства имеют гальваническую (электрическую) связь между первичной и вторичной сторонами, что создает опасность электропоражения.

В зависимости от режима нейтрали питающей сети следует заземлять или занулять корпус понижающего трансформатора, а также один из выводов вторичной обмотки - на случай пробоя изоляции между обмотками.

Корпуса электроприёмников малого напряжения не требуется заземлять (занулять), кроме электросварочных устройств и электроприёмников во взрывоопасных помещениях, а



также при работах в особо неблагоприятных условиях (в металлических котлах, сосудах, трубопроводах и т.п.).

Применение малого напряжения является эффективным способом защиты, однако, при двухполюсном прикосновении опасность поражения остается. Широкому распространению способа препятствует его неэкономичность: снижение напряжения ведет к возрастанию тока что вызывает необходимость увеличения сечения проводов.

### **Защитное отключение**

Определение этого способа защиты даётся и ПУЭ: это быстродействующее автоматическое отключение всех фаз участка сети обеспечивающее безопасные для человека сочетания тока и времени его прохождения при замыканиях на корпус или снижении уровня изоляции ниже определённого значения.

Указанные безопасные сочетания тока и времени установлены ГОСТ 12.1.038 -82 «Электробезопасность Предельно допустимые уровни напряжений прикосновения и токов». Например, при времени воздействия не более 0,1 с допустимый ток через тело человека составляет 500 мА, при 0,2 с - 250 мА, при 0,5 с - 100 мА и т.д.

Следовательно, защита обеспечивается быстрым отключением электроустановки при возникновении в ней опасности поражения электрическим током. Другими словами, электротехническая функция УЗО заключается в ограничении не тока через человека, а времени его протекания.

Современные устройства защитного отключения (УЗО) имеют быстродействие от 0,03 до 0,2 с.

УЗО создаются на различных принципах действия. Наиболее совершенным является УЗО, реагирующее на ток утечки (дифференциальный ток). Достоинство его состоит в том, что оно защищает человека от поражения электрическим током не только в случае прикосновения к металлическим корпусам, оказавшимся под напряжением из-за повреждения изоляции (о чём говорится в приведённом определении), но и при прямом прикосновении к токоведущим частям. Именно такие УЗО ГОСТ 12.1.019 -79 относит одновременно к средствам защиты как от косвенных, так и от прямых прикосновений.

Кроме того, УЗО выполняет ещё одну важную функцию - защиту электроустановок от возгораний, первопричиной - которых являются утечки, вызванные ухудшением изоляции. Известно, что более трети пожаров возникает от неисправностей электропроводок, поэтому вполне справедливо УЗО называют «противопожарным сторожем».

Применение высокочувствительных УЗО приводит к необходимости поддержания изоляции электрических сетей и потребителей на должном уровне, то есть в конечном счёте требует повышения культуры эксплуатации электроустановок. В противном случае неизбежны частые перерывы электроснабжения потребителей по причине ложных срабатываний УЗО от естественных (фоновых) токов утечки.

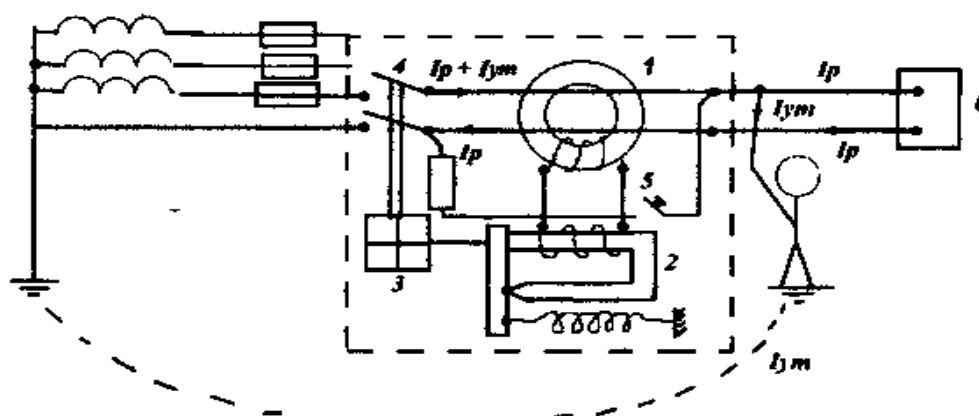
УЗО состоит из трёх функциональных элементов: датчика, исполнительного органа и коммутационного устройства. Датчик улавливает токи утечки, стекающие с фазных проводов на землю в случае прямого прикосновения человека или повреждения изоляции. Сигнал о наличии



тока утечки поступает в исполнительный орган, где усиливается и преобразуется в команду на отключение коммутационного устройства.

Исполнительный орган УЗО может работать на двух различных принципах: электронном и электромеханическом. В электронном УЗО исполнительный орган содержит электронный усилитель, в качестве источника питания которого используется сама контролируемая сеть. Надёжность работы таких устройств зависит от наличия и стабильности напряжения сети.

В электромеханическом УЗО вместо электронного усилителя применяется магнитоэлектрическая защёлка, не требующая источника питания. Надёжность таких УЗО значительно выше, они продолжают выполнять электрозащитную функцию при обрыве любого из питающих нагрузку проводов. Достоинством электромеханических УЗО является также отсутствие потребления электроэнергии в основном, дежурном режиме работы, в то время как каждое электронное УЗО потребляет мощность от 4 до 8 Вт. Однако электромеханические УЗО существенно (в 2 - 2,5 раза) дороже электронных.



Электрическая схема электромеханического УЗО приведена на рисунке. Датчиком устройства служит трансформатор тока утечки (I) кольцевой магнитопровод которого охватывает провода, питающие нагрузку (6) и играющие роль первичной обмотки. При отсутствии тока утечки рабочие токи ( $I_p$ ) в прямом (фазном) и обратном (нулевом рабочем) проводах равны и наводят в магнитопроводе равные но противоположно направленные потоки; результирующий поток равен нулю и поэтому ЭДС во вторичной обмотке отсутствует. УЗО не срабатывает. При появлении тока утечки (например, при прикосновении человека к оголённому фазному проводу) ток в прямом проводе превышает обратный ток на величину тока утечки ( $I_{ут}$ ); в сердечнике возникает магнитный поток небаланса, а во вторичной обмотке наводится ЭДС, пропорциональная току утечки. По обмотке магнитоэлектрической защёлки (2) протекает ток, вызывающий срабатывание и воздействие на механизм свободного расцепления (3), отключающий контакты (4). УЗО срабатывает. Таково действие УЗО двухполюсного исполнения в цепи однофазной нагрузки.

Для работы в трёхфазной сети (как трёх-, так и четырёхпроводной) УЗО выполняется четырёхполюсным, то есть магнитопровод охватывает три фазных и нулевой рабочий проводники. Согласно первому закону Кирхгофа при любой несимметрии нагрузки алгебраическая сумма мгновенных значений токов в проводах, питающих нагрузку, равна нулю, результирующий поток в магнитопроводе и ЭДС во вторичной обмотке отсутствуют; УЗО не срабатывает. ЭДС во вторичной обмотке наводится и УЗО срабатывает лишь от токов, замыкающихся по путям утечки, минуя нагрузку. Другими словами, токи, замыкающиеся через



нагрузку (рабочий ток, сверхток перегрузки), а также токи одно-, двух-, трёхфазных коротких замыканий между проводами, питающими нагрузку, не могут вызвать срабатывание УЗО. Заметим, что двухполюсное прикосновение человека с изоляцией от земли УЗО воспринимает как нагрузку и не срабатывает, что является недостатком, принципиально присущим устройствам защитного отключения.

Из сказанного следует, что УЗО не защищает сеть от сверхтоков перегрузок и коротких замыканий, то есть применение УЗО не должно означать отказа от автоматов защиты сети или плавких предохранителей. Некоторые типы устройств защитного отключения (в основном, зарубежного производства) совмещают в себе функции УЗО и автоматического выключателя, что неизбежно ведёт к снижению надёжности и Повышению стоимости за счёт усложнения схемы и увеличения количества компонентов.

УЗО является высокоэффективным и перспективным способом защиты. Оно используется в электроустановках до 1 кВ в дополнение к защитному заземлению (занулению), а также в качестве основного или дополнительного способа защиты, когда другие способы и средства неприменимы или малоэффективны.

В настоящее время в Российской Федерации действует ряд нормативных документов, регламентирующих технические параметры и требования к применению УЗО в электроустановках зданий. Ниже приводится перечень основных документов с краткими выдержками, касающимися применения УЗО.

#### Правила устройства электроустановок (ПУЭ).

В помещениях с повышенной опасностью и особо опасных при высоте установки светильников общего освещения над полом или площадкой обслуживания менее 2,5 м применение светильников класса защиты 0 запрещается, необходимо применять светильники класса защиты 2 или 3. Допускается использование светильников класса защиты 1, в этом случае цепь должна быть защищена устройством защитного отключения (УЗО) с током срабатывания до 30 мА...

П. 6.1.16. Для питания светильников местного стационарного освещения с лампами накаливания должны применяться напряжения: в помещениях без повышенной опасности - не выше 220 В и в помещениях с повышенной опасностью и особо опасных - не выше 50 В, в помещениях с повышенной опасностью и особо опасных допускается напряжение до 220 В для светильников, в этом случае должно быть предусмотрено или защитное отключение линии при токе утечки до 30 мА, или питание каждого светильника через разделяющий трансформатор.

П. 6.1.17. ...Переносные светильники, предназначенные для подвешивания, настольные, напольные и т.п. приравниваются при выборе напряжения к стационарным светильникам местного стационарного освещения (п.6.1.16.)...

П. 6.1.48. При выполнении схем питания светильников и штепсельных розеток следует выполнять требования по установке УЗО, изложенные в гл. 7.1 и 7.2.

П. 6.1.49 Для установок наружного освещения: фасадов зданий, монументов и т.п., наружной световой рекламы, и указателей в сетях TN-S или TN-C-S рекомендуется установка УЗО с током срабатывания до 30 мА, при этом фоновое значение токов утечки должно быть по крайней мере, в 3 раза меньше уставки срабатывания УЗО по дифференциальному току.





П. 6.4.18. Установки световой рекламы, архитектурного освещения зданий следует, как правило, питать по самостоятельным линиям - распределительным или от сети зданий. Допускаемая мощность указанных установок не более 2 кВт на фазу при наличии резерва мощности сети.

Для линии должна предусматриваться защита от сверхтока и токов утечки (УЗО).

## Раздел 7. «Электрооборудование специальных установок»

### Глава 7.1. «Электроустановки жилых, общественных, административных, бытовых зданий»

П. 7.1.48. ...В ванных комнатах квартир и номеров гостиниц допускается установка штепсельных розеток в зоне 3 по ГОСТ Р 50571.11-96, присоединяемых к сети через разделительные трансформаторы или защищенных устройством защитного отключения, реагирующим на дифференциальный ток, не превышающий 30 мА...

П. 7.1.71. Для защиты групповых линий, питающих штепсельные розетки для переносных электрических приборов, рекомендуется предусматривать устройства защитного отключения (УЗО).

П. 7.1.72. Если устройство защиты от сверхтока (автоматический выключатель, предохранитель) не обеспечивает время автоматического отключения 0,4 с при номинальном напряжении 220 В из-за низких значений токов короткого замыкания и установка (квартира) не охвачена системой уравнивания потенциалов, установка УЗО является обязательной.

П. 7.1.73. При установке УЗО последовательно должны выполняться требования селективности. При двух- и многоступенчатой схемах УЗО, расположенное ближе к источнику питания, должно иметь уставку и время срабатывания не менее чем в 3 раза большие, чем у УЗО, расположенного ближе к потребителю.

П. 7.1.74. В зоне действия УЗО нулевой рабочий проводник не должен иметь соединений с заземленными элементами и нулевым, защитным проводником.

П. 7.1.75. Во всех случаях применения УЗО должно обеспечивать надежную коммутацию цепей нагрузки с учетом возможных перегрузок.

П. 7.1.76. ...Не допускается использовать УЗО в групповых линиях, не имеющих защиты от сверхтока, без дополнительного аппарата, обеспечивающего эту защиту.

При использовании УЗО, не имеющих защиты от сверхтока, необходима их расчетная проверка в режимах сверхтока с учетом защитных характеристик вышестоящего аппарата, обеспечивающего защиту от сверхтока.

П. 7.1.77. В жилых зданиях не допускается применять УЗО, автоматически отключающие потребителя от сети при исчезновении или недопустимом падении напряжения сети. При этом УЗО должно сохранять работоспособность на время не менее 5 сек. при снижении напряжения до 50% номинального.

П. 7.1.78. В зданиях могут применяться УЗО типа "А", реагирующие как на переменные, так и на пульсирующие токи повреждений, или "АС", реагирующие, только на переменные токи утечки.



Источником пульсирующего тока являются, например, стиральные машины с регуляторами скорости, регулируемые источники света, телевизоры, видеомэагнитофоны, персональные компьютеры и др.

П. 7.1.79. В групповых сетях, питающих штепсельные розетки, следует применять УЗО с номинальным током срабатывания не более 30 мА.

Допускается присоединение к одному УЗО нескольких групповых линий через отдельные автоматические выключатели (предохранители).

Установка УЗО в линиях, питающих стационарное оборудование и светильники, а также в общих осветительных сетях, как правило, не требуется.

П. 7.1.80. В жилых зданиях УЗО рекомендуется устанавливать на квартирных щитках, допускается их установка на этажных щитках.

П. 7.1.81. Установка УЗО запрещается для электроприемников, отключение которых может привести, к ситуациям, опасным для потребителей (отключению пожарной сигнализации и т.п.).

П. 7.1.82. Обязательной является установка УЗО с номинальным током срабатывания не более 30 мА для групповых линий, питающих розеточные сети, находящиеся вне помещений и в помещениях особо опасных и с повышенной опасностью, например в зоне 3 ванных и душевых помещений квартир и номеров гостиниц.

П. 7.1.83. Суммарный ток утечки сети с учетом присоединяемых стационарных и переносных электроприемников в нормальном режиме работы не должен превосходить 1/3 номинального тока УЗО, При отсутствии данных ток утечки электроприемников следует принимать из расчета 0,4 мА на 1 А тока нагрузки, а ток утечки сети - из расчета 10 мкА на 1 м длины фазного проводника.

П. 7.1.84. Для повышения уровня защиты от возгорания при замыканиях на заземленные части, когда величина тока недостаточна, для срабатывания максимальной токовой защиты, на вводе в квартиру, индивидуальный дом и т.п. рекомендуется установка УЗО с током срабатывания до 300 мА.

П. 7.1.85. Для жилых зданий при выполнении требований п. 7.1.83 функции УЗО по п.п. 7.1.79 и 7.1.84 могут выполняться одним аппаратом с током срабатывания не более 30 мА.

П. 7.1.86. Если УЗО предназначено для защиты от поражения электрическим током и возгорания или только для защиты от возгорания, то оно должно отключать как фазный, так и нулевой рабочий проводники защита от сверхтока в нулевом рабочем проводнике не требуется.

п.4.2.9. Вводно-распределительные устройства зданий должны содержать аппараты управления и защиты, включая УЗО с уставкой по току утечки не выше 30 мА.

п.4.2.6. В месте присоединения наружной электропроводки к питающей электрической сети должны быть установлены аппараты защиты от короткого замыкания.

п.4.5.5. Для УЗО проверка должна осуществляться ежемесячно.

Сигнализация, блокировка, знаки безопасности



Сигнализация (звуковая, световая) применяется в дополнение к другим способам и средствам защиты. Чаще всего она предупреждает о наличии напряжения на электроустановке или её части. Имеются устройства, сигнализирующие о недопустимом приближении к токоведущим частям, находящимся под напряжением. Таковы сигнализаторы, встроенные в монтёрскую защитную каску, или устройства, подающие звуковой и световой сигналы при приближении стрелы автокрана к проводам воздушной линии.

Недоступность токоведущих частей может обеспечиваться применением различного рода блокировок (электрических, механических и др.). Блокировки исключают доступ к токоведущим частям, пока с них не снято напряжение, либо обеспечивают автоматическое снятие напряжения при появлении возможности прикосновения или опасного приближения к токоведущим частям. Часто блокировка применяется совместно с сигнализацией.

В Правилах подчёркивается, что устройства, сигнализирующие об отключённом состоянии аппаратов, блокирующие устройства являются только вспомогательными средствами, на основании показаний или действия которых не допускается делать заключение об отсутствии напряжения. Вместе с тем указание этих устройств о наличии напряжения являются безусловным признаком недопустимости приближения к данному оборудованию.

Плакаты и знаки безопасности относятся к электробезопасным средствам. По своему назначению они делятся на предупреждающие, запрещающие, предписывающие и указательные, а по характеру применения могут быть постоянными и переносными.

Перечень, размеры, форма, места и условия применения плакатов и знаков безопасности регламентированы Правилами применения и испытания средств защиты, используемых в электроустановках.

### **Электрическое разделение сети**

Как самостоятельный способ защиты или в дополнение к другому, например, к малому напряжению, можно применять разделение сети на отдельные, электрически не связанные между собой участки. Для этого применяют разделяющий трансформатор. Это специальный трансформатор, предназначенный для отделения приёмника энергии от первичной сети и сети заземления.

ПУЭ предъявляют к разделяющим трансформаторам определенные требования.

Они должны удовлетворять специальным техническим условиям в отношении надёжности конструкции и повышенных испытательных напряжений, что исключает пробой изоляции между первичной и вторичной обмотками.

От разделяющего трансформатора разрешается питание только одного электроприёмника с номинальным током плавкой вставки или расцепителя автомата на первичной стороне не более 15 А.

Заземление вторичной обмотки трансформатора не допускается. Корпус трансформатора в зависимости от режима нейтрали питающей сети должен быть заземлён или



занулён. Заземление корпуса электроприемника, присоединённого к такому трансформатору, не требуется.

Первичное напряжение трансформатора должно быть до 1000 В, а вторичное до 380 В, то есть трансформатор может понижать напряжение, например, до малого, но может иметь коэффициент трансформации, равный 1.

Выполнение приведённых требований обеспечивает надёжную изоляцию вторичной цепи от первичной сети, сети заземления и земли, что гарантирует безопасность однополюсного прикосновения к токоведущей части или к корпусу электроприёмника, оказавшемуся под напряжением. Сохраняется опасность поражения при двухполюсных прикосновениях, а также при двойных замыканиях во вторичной сети, однако при соблюдении всех требований ПУЭ к разделяющим трансформаторам и надлежащем контроле за их техническим состоянием, вероятность таких замыканий невелика.

Разделение сети можно осуществить также с помощью преобразователя, имеющего отдельные (не связанные электрически) обмотки, и питающего только один электроприёмник (например, преобразователь частоты на 200 или 400 Гц).

Способ отличается высокой эффективностью защиты, применяется в установках до 1 кВ, работающих в условиях повышенной и особой опасности (например, ручной электроинструмент). Недостатком способа является его неэкономичность (для каждого электроприёмника нужен разделяющий трансформатор или преобразователь).

### **Контроль изоляции**

Поддержание сопротивления изоляции на высоком уровне уменьшает вероятность замыканий на землю, на корпус и поражений людей электрическим током. Контроль изоляции может быть приёмосдаточным, периодическим или постоянным (непрерывным).

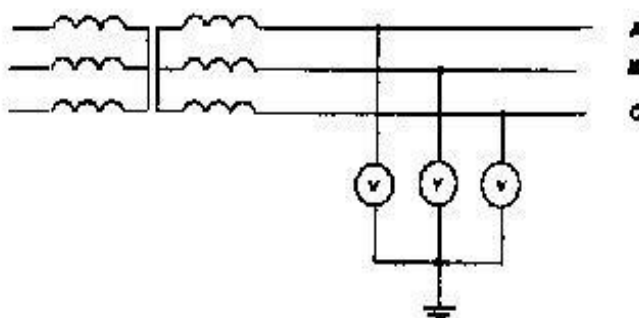
В мало разветвлённых сетях с изолированной нейтралью, где ёмкость фаз относительно земли невелика, сопротивление изоляции является основным фактором безопасности. Поэтому ПУЭ требует в сетях до и выше 1 кВ с изолированной нейтралью осуществлять постоянный контроль изоляции.

В сетях с большой ёмкостью и в сетях с заземлённой нейтралью сопротивление изоляции не определяет безопасности, однако повреждение изоляции может стать причиной поражения при прикосновении к изолированной токоведущей части. Поэтому и в таких сетях должен проводиться контроль изоляции, правда, можно ограничиться периодическим контролем.

Правила предусматривают проведение периодических проверок сопротивления изоляции мегаомметром. Измеряется сопротивление изоляции каждой фазы относительно земли и между фазами на каждом участке между двумя последовательно установленными предохранителями, выключателями и другими устройствами или за последним предохранителем (выключателем). Сопротивление изоляции каждого участка в установках напряжением до 1000 В согласно ПУЭ должно быть не ниже 0,5 МОм на фазу. Неудобство таких измерений состоит в том, что они должны проводиться при полном снятии напряжения с установки и при отключённых электроприёмниках (в осветительных сетях - при вывернутых лампах накаливания). В настоящее время разработаны приборы, позволяющие измерять сопротивление изоляции под напряжением и при включённых электроприёмниках. Постоянный (непрерывный)



контроль изоляции проводится под рабочим напряжением с подключенными потребителями, поэтому он дает информацию о величине сопротивления изоляции всей электроустановки. Наиболее простой схемой постоянного контроля изоляции является схема трех вольтметров.



При нормальном состоянии изоляции каждый из вольтметров показывает напряжение соответствующей фазы относительно земли. При полном (металлическом, глухом) замыкании одной из фаз, например, фазы А, на землю вольтметр подключённый к этой фазе, покажет нуль, а вольтметры подключённые к другим фазам - линейное напряжение.

На практике чаще возникают замыкания на землю через переходное сопротивление (неполное замыкание). В этом случае (рис. 12в) вольтметр повреждённой фазы покажет напряжение больше нуля, но меньше фазного, а вольтметры исправных фаз — напряжение больше фазного, но меньше линейного. Конкретные значения показаний вольтметров определяются величиной переходного сопротивления в месте замыкания на землю.

Следует подчеркнуть, что в сети с изолированной нейтралью при замыкании фазы на землю искажаются лишь напряжения фаз и нейтральной точки относительно земли, тогда как напряжения междуфазные (линейные) и напряжения фаз относительно нейтральной точки сохраняются неизменными, что видно из рис.12. Поэтому при указанных неисправностях электроснабжение потребителей не нарушается. Вместе с тем режим однофазного замыкания на землю является аварийным и, согласно ПУЭ, должен быть устранен за время, не превышающее 2-х часов.

### **Компенсация токов замыкания на землю**

Этот способ защиты применяется только в сетях выше 1 кВ с изолированной нейтралью, имеющих большую протяжённость, а, следовательно, большую ёмкость фаз по отношению к земле. В таких сетях даже при высоком качестве изоляции в случае однофазного прикосновения человек может быть поражён большой ёмкостной составляющей тока замыкания на землю.

Компенсация осуществляется при помощи дугогасящего реактора, включённого между нейтралью трансформатора и землёй. Индуктивный ток реактора и ёмкостная составляющая тока замыкания на землю находятся в противофазе и взаимно компенсируются в теле человека. Меняя индуктивность реактора, можно добиться полной компенсации, когда ток через человека будет практически равен нулю (при исправной изоляции), то есть однофазное прикосновение человека даже к токоведущей части будет безопасным. В этом смысле данный способ теоретически можно рассматривать как защиту не только от косвенных, но и от прямых прикосновений.

### **Защитное заземление. Зануление**

В вопросах применения и практического выполнения защитного заземления и зануления следует руководствоваться требованиями не только ПУЭ, но и нового комплекса российских



стандартов ГОСТ Р50571, гармонизированных со стандартами Международной электротехнической комиссии (МЭК).

Классификация систем заземления электрических сетей: IT, TT, TN-C, TN-C-S, TN-S. Применительно к сетям переменного тока напряжением до 1 кВ обозначения имеют следующий смысл. Первая буква - характер заземления источника питания (режим нейтрали вторичной обмотки трансформатора): I - изолированная нейтраль; T- глухозаземленная нейтраль. Вторая буква - характер заземления открытых проводящих частей (металлических корпусов) электроустановки: T- непосредственная связь открытых проводящих частей (ОПЧ) с землёй (защитное заземление); N - непосредственная связь ОПЧ с заземлённой нейтралью источника питания (зануление). Последующие буквы (если они имеются) - устройство нулевого рабочего и нулевого защитного проводников: C - нулевой рабочий (N) и нулевой защитный (PE) проводники объединены по всей сети; C-S-проводники N и PE объединены в части сети; S - проводники N и PE работают раздельно во всей сети.

Защитным проводником (PE) в электроустановках называется проводник, применяемый для защиты от поражения людей и животных электрическим током. В электроустановках до 1 кВ защитный проводник, соединенный с глухозаземленной нейтралью генератора или трансформатора, называется нулевым защитным проводником.

Нулевым рабочим проводником (N) в электроустановках до 1 кВ называется проводник, используемый для питания электроприемников, соединенный с глухозаземленной нейтралью генератора или трансформатора в сетях трехфазного тока, с глухозаземленным выводом источника однофазного тока, с глухозаземленной точкой источника в трехпроводных сетях постоянного тока.

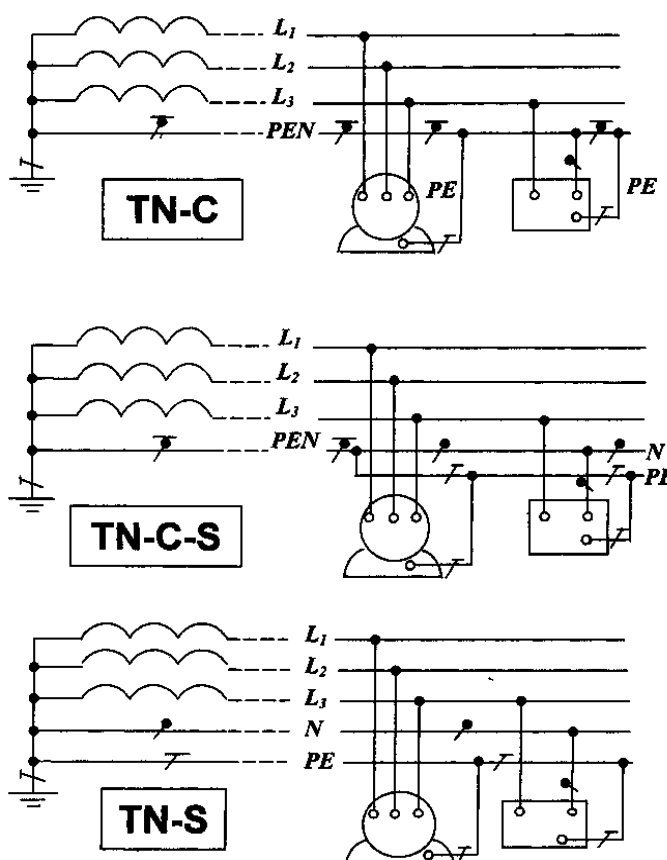


Таблица 1

Наименование проводника	Обозначение		Расцветка
	Буквенное	Графическое	
Нулевой рабочий	N		голубой
Нулевой защитный (защитный)	PE		жёлто-зелёный
Совмещённый нулевой рабочий и нулевой	PEN		жёлто-зелёный с голубыми метками по концам, наносимыми при монтаже
Фазный	в трехфазной сети	L1, L2, L3	все цвета, кроме выше перечисленных
	в	L	



Совмещенным нулевым рабочим и защитным проводником (PEN) в электроустановках до 1 кВ называется проводник, сочетающий функции нулевого защитного и нулевого рабочего проводников.

Проводники, используемые в различных типах сетей, должны иметь определённые обозначения и расцветку (см. табл. 1).

Указанная выше расцветка проводников (жил кабеля) соответствует международным стандартам и введена с целью предотвращения ошибочного подключения к корпусу электроприемника фазного проводника вместо нулевого защитного.

Требования обеспечения возможности легкого распознавания частей, относящихся к отдельным элементам электроустановки, содержится также в п. 1.1.28 6-го издания ПУЭ.

Защитное заземление - это преднамеренное электрическое соединение с землей или её эквивалентом металлических нетоковедущих частей, которые могут оказаться под напряжением.

Зануление - это преднамеренное электрическое соединение с нулевым защитным проводником металлических нетоковедущих частей, которые могут оказаться под напряжением.

Область применения этих способов защиты определяется режимом нейтрали и классом напряжения электроустановки. В этом отношении ПУЭ выделяют следующие группы электроустановок трёхфазного переменного тока:

выше 1 кВ в сетях с эффективно заземлённой нейтралью;

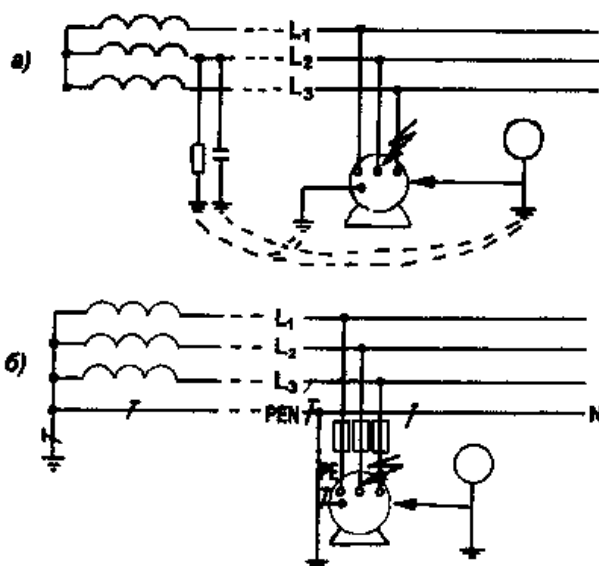
выше 1 кВ в сетях с изолированной нейтралью;

до 1 кВ с глухозаземленной нейтралью;

до 1 кВ с изолированной нейтралью.

Зануление применяется лишь в одной из перечисленных групп - в электроустановках до 1 кВ с глухозаземленной нейтралью. В соответствии с требованиями ПУЭ такие установки выполняются четырёхпроводными. В остальных группах электроустановок применяется защитное заземление.

Рассмотрим сеть напряжением до 1 кВ с изолированной нейтралью. В такой сети (по международной классификации сеть типа IT) величина тока замыкания на землю, а следовательно, и вероятность поражения человека зависит от сопротивления путей утечки. Каждый из фазных проводов (L1 L2, L3) связан с землёй двумя параллельными цепями (активная и ёмкостная утечка). На рис показаны лишь утечки провода L2. Сопротивление активной утечки определяется качеством изоляции, ёмкостной утечки - протяжённостью и разветвлённостью сети.



В сети до 1 кВ при хорошей изоляции ( $гиз > 500 \text{ кОм}$ ) и малой протяжённости ( $C = 0$ ) сопротивление путей утечки велико, а ток замыкания на землю мал, то есть однополюсное прикосновение может быть безопасным для человека даже при отсутствии защитного заземления. Однако этот случай следует рассматривать лишь как теоретический, так как на практике жёсткое выполнение этих условий едва ли возможно. Поэтому применение защитного заземления является обязательным.

Принцип действия защитного заземления заключается в том, что человек, прикоснувшийся к корпусу оборудования, находящемуся под напряжением, оказывается включённым параллельно заземлителю, имеющему значительно меньшее сопротивление, чем тело человека. В результате большая часть тока замыкания на землю пройдёт через заземлитель и лишь незначительная - через тело человека. При отсутствии заземлителя весь ток замыкания на землю пройдёт через тело человека, что может привести к поражению. Из сказанного следует, что чем меньше сопротивление заземлителя, тем надёжнее защита человека.

В соответствии с ПУЭ сопротивление заземляющего устройства в сети до 1 кВ с изолированной нейтралью не должно превышать 4 Ом, а при мощности питающего трансформатора 100 кВА и менее - 10 Ом. Для заземления в первую очередь используют естественные заземлители, то есть находящиеся в соприкосновении с землёй электропроводящие части коммуникаций, зданий и сооружений производственного и другого назначения. Использование протяжённых и разветвлённых естественных заземлителей позволяет снизить сопротивление заземляющего устройства, а также способствует выравниванию потенциала. Если естественные заземлители обеспечивают выполнение всех требований, предъявляемых к параметрам заземляющих устройств, то искусственные заземлители (специально выполненные для целей заземления) можно не сооружать.

Как уже сказано, зануление применяется в электроустановках до 1 кВ с глухозаземлённой нейтралью (сети типа TN). В момент замыкания фазы на корпус образуется петля «фаза-нуль»: начало фазной обмотки трансформатора - фазный провод - место пробоя изоляции - провод РЕ-провод PEN-нейтраль трансформатора. Таким образом, зануление превращает замыкание на корпус в однофазное короткое замыкание (к.з.). Под действием тока к.з. срабатывает защита (предохранитель, автоматический выключатель), и поврежденная часть установки отключается от питающей сети. Чем быстрее произойдёт отключение, тем эффективнее защитное действие зануления: пока повреждённая часть установки остаётся под напряжением, прикосновение ко





всем занулённым корпусам электрооборудования (в том числе исправного) опасно. Для уменьшения этой опасности выполняют повторное заземление нулевого провода: ту же роль играет присоединение зануленных корпусов к заземлителю, однако полностью устранить опасность электропоражения такими мерами не удаётся. В соответствии с требованиями ПУЭ в сети напряжением 380 В сопротивление повторного заземления нулевого провода не должно превышать 30 Ом.

Для быстрого и надёжного отключения поврежденной части электроустановки нужно, чтобы ток к.з. имел достаточную величину, а для этого сопротивление петли «фаза-нуль» должно быть малым.

Другими словами, проводимость фазных и нулевых защитных проводников должна быть выбрана такой, чтобы при замыкании на корпус возникал ток к.з., превышающий не менее чем в 3 раза номинальный ток ближайшей плавкой вставки.

Как сказано выше, сети переменного тока напряжением до 1 кВ с глухозаземлённой нейтралью и занулением электроприёмников (сети типа TN) имеют три разновидности: TN-C, TN-C-S и TN-S (см. рис.13). В этих сетях используются три наименования нулевых проводников: нулевой рабочий (N), нулевой защитный (PE) и совмещённый нулевой рабочий и защитный (PEN). В схеме сети имеется характерная точка, где PEN - проводник разветвляется на N- и PE - проводники.

Положение этой точки в конечном счёте определяет параметры и свойства указанных типов сетей: количество и наименование проводов в наружной электропроводке (в питающей линии), во внутренней электропроводке (в групповых линиях) как в однофазной, так и в трёхфазной сети. Основные характеристики сетей с занулением представлены в таблице 2.

Таблица 2

Тип сети	Количество фаз	Наружная проводка (питающая линия)		Внутренняя проводка (групповые линии)		Положение точки разветвления ну левых проводов
		Кол- во проводов	Наименование проводов	Кол-во проводов	Наименование проводов	
1	2	3	4	5	6	7
TN-C	однофазная	2	L,PEN	2	L,PEN	на вводе в электроприёмник
	трехфазная	4	L1,L2,L3,PEN	4	L1, L2, L3, PEN	
TN-C-S	однофазная	2	L,PEN	3	L,N,PE	на вводе в здание (объект)
	трехфазная	4	L1L2,L3,PEN	5	L1,L2,L3,N,PE	
TN-S	однофазная	3	L, N, PE	3	L,N,PE	на подстанции в нейтрал трансформатора
	трёхфазная	5	L1L2,L3,N,PE	5	L1,L2,L3,N,PE	

Разновидности системы TN различаются между собой уровнем безопасности, который в свою очередь зависит от вероятности обрыва PEN-проводника. При такой неисправности в



системах TN-C и TN-C-S имеет место вынос потенциала фазы на все занулённые металлические корпуса электроприёмников, подключенных после точки обрыва по ходу энергии, по цепи: фаза - рабочая обмотка электроприёмника - нулевой рабочий проводник - точка соединения нулевых рабочего и защитного проводников - нулевой защитный проводник - корпус. Наибольшей вероятностью обрыва PEN - проводника характеризуется система TN-C, где этот обрыв может произойти как в питающей линии (особенно, если она воздушная), так и во внутренней электропроводке. Система TN-C-S обеспечивает более высокий уровень безопасности т.к. обрыв может произойти практически только в питающей линии. Однако переход к системе TN-C-S требует дополнительных затрат: групповые линии внутренней проводки выполняются не двух-, а трёхпроводными. Наибольшей степенью безопасности характеризуется система TN-S, где PEN - проводник отсутствует, а значит, рассматриваемая неисправность исключена.

Однако это достигается существенным увеличением затрат, т.к. в питающей линии по всей её длине от подстанции до потребителя необходимо иметь нулевой защитный проводник (PE), то есть питающая линия в системе TN-S имеет на один провод больше, чем в системах TN-C и TN-C-S.

На практике должны чётко соблюдаться указанные выше области применения защитного заземления и зануления. Недопустимо применение зануления в сети с изолированной нейтралью, равно как и защитного заземления (без соединения металлических корпусов с нулевым проводом) в сети с глухозаземленной нейтралью (сеть типа TT). Нарушение этого требования может привести к поражению электрическим током. Действительно, если в сети с изолированной нейтралью применить зануление, то в случае однофазного замыкания на землю нейтраль, а следовательно, всё занулённое оборудование приобретает по отношению к земле потенциал фазы. Человек, касаясь совершенно исправного оборудования попадает под фазное напряжение. Опасность усугубляется тем, что при отсутствии специальной защиты **режим однофазного замыкания на землю может существовать длительное время**. По этой причине сеть типа IN (то есть сеть с изолированной нейтралью и занулением) вовсе не предусмотрена комплексом стандартов ГОСТ Р 50571 как недопустимая к применению.

Наоборот, если в сети с глухозаземлённой нейтралью вместо зануления выполнить защитное заземление, то есть применить сеть TT, то при замыкании на корпус фазное напряжение распределится между последовательно включёнными заземлителем корпуса электроприёмника и заземлителем нейтрали трансформатора пропорционально их сопротивлениям. При этом возникает реальная угроза электропоражения у потребителя или на подстанции, тем более что указанный аварийный режим может существовать длительное время, ибо ток, проходящий через последовательно соединённые сопротивления заземлителей корпуса и нейтрали, **может быть недостаточным для срабатывания защиты электроприёмника**, По указанной причине ПУЭ запрещает применение сети типа TT (и. 1.7.39).

В то же время комплекс стандартов ГОСТ Р 50571 рассматривал сеть TT как одну из имеющих право на существование. Более того, ГОСТ Р 50669-94 «Электроснабжение и электробезопасность мобильных (инвентарных) зданий из металла или с металлическими каркасами для уличной торговли или бытового обслуживания населения» предписывал применение для электроснабжения упомянутых зданий именно системы TT как основной и лишь допускает применение системы TN-S. Тем самым считалось, что первая обеспечивает более высокий уровень электробезопасности, чем вторая. Таким образом, имело место быть противоречие между требованиями ПУЭ И новых российских стандартов ГОСТ Р. Однако

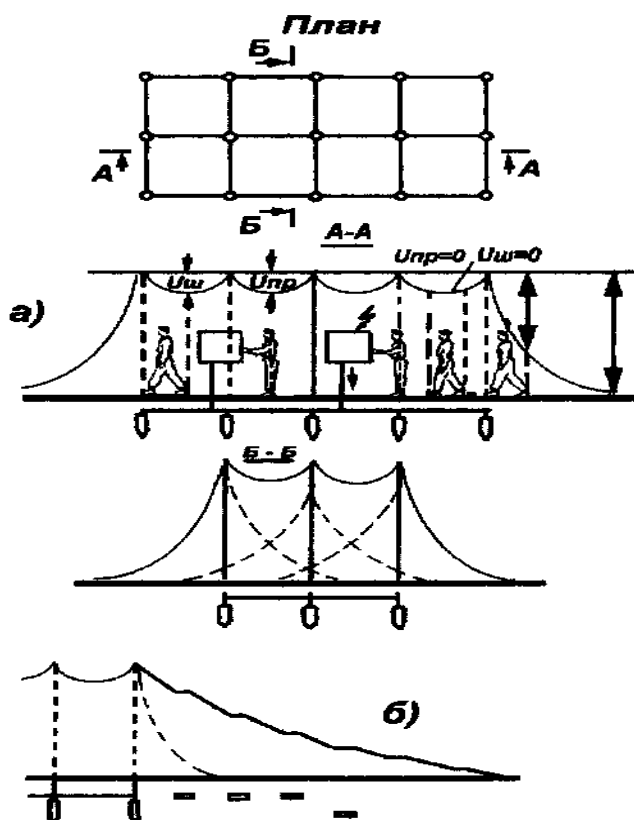




Человек, который стоит на земле и касается оказавшегося под напряжением заземлённого корпуса, подвергается действию напряжения прикосновения. Напряжение прикосновения ( $U_{пр}$ ) - это разность потенциалов между двумя точками электрической цепи, которых одновременно касается человек. Практически - это разность потенциалов руки  $\phi_r$  и ноги  $\phi_n$  человека. На рис. изображены два заземлённых электроприёмника, один из которых (1) расположен вблизи от заземлителя, а другой (2) вдали (в зоне нулевого потенциала). Потенциал руки человека в обоих случаях равен потенциалу заземлителя, поэтому напряжение прикосновения определяем величиной потенциала ноги. Когда человек стоит точно над заземлителем, его рука и нога находятся под одним и тем же потенциалом  $\phi_r = \phi_n = \phi_z$  следовательно,  $U_{пр} = \phi_r - \phi_n = 0$ , и человек не подвергается опасности. По мере удаления от заземлителя потенциал ноги уменьшается и разность  $\phi_r - \phi_n = U_{пр}$  возрастает. Напряжение прикосновения имеет наибольшее значение в зоне нулевого потенциала, где  $\phi_n = 0$ , а  $U_{пр} = \phi_n$ . В этом случае человек подвергается наибольшей опасности. Рассмотренное явление называется выносом потенциала и заключается в том, что заземлённое оборудование расположено слишком далеко от заземлителя.

В качестве коллективного средства защиты от напряжения шага и прикосновения применяется выравнивание потенциала. Заземляющее устройство выполняется не в виде одного заземлителя, а состоит из совокупности вертикальных и горизонтальных металлических электродов, соединённых между собой и рассредоточенных по всей площади (или по контуру) пола рабочей зоны. При небольших расстояниях между элементами контура заземления потенциалы внутри него между отдельными точками выравниваются. Однако по краям контура за пределами заземляющего устройства может иметь место крутой спад потенциальной кривой и опасные значения напряжений шага и прикосновения. Поэтому все заземляемое (зануляемое) электрооборудование должно быть установлено внутри контура, в пределах пространства, ограниченного крайними электродами. По краям контура, за его пределами (особенно в местах проходов и проездов) укладываются в землю на различной глубине дополнительные стальные полосы, что уменьшает крутизну спада потенциала, а значит, напряжения шага и прикосновения.

Выравнивание потенциала - это метод снижения напряжения прикосновения и шага между точками электрической цепи, к которым возможно одновременное прикосновение или на которых может одновременно стоять человек. Выравнивание потенциала как самостоятельный способ защиты не применяется, оно является дополнением к защитному заземлению (занулению).



Требования к конструкции и параметры устройств защитного заземления, зануления и выравнивания потенциалов содержатся в ПУЭ, гл. 1.7.

### Система защитных проводов

В сети до 1 кВ с изолированной нейтралью может применяться система защитных проводов, при которой корпуса электроприёмников электрически соединяются между собой, а также с металлическими трубопроводами, оболочками кабелей, металлическими конструкциями зданий и другими заземлителями. Такая мера защиты получила распространение в странах восточной Европы (страны бывшего СЭВ). В нашей стране она применяется в передвижной энергетике, когда источник питания и потребители располагаются на транспортных средствах.

### Изоляция нетоковедущих частей

В отдельных обоснованных случаях, когда другие способы и средства неприменимы или малоэффективны, защита от поражения электрическим током при прикосновении к металлическим нетоковедущим частям, оказавшимся под напряжением, может осуществляться путём покрытия этих частей изоляционными материалами (лаками, плёнками).

### Совместное применение отдельных видов защиты

Рассмотренные выше технические способы и средства защиты могут применяться как отдельно, так и в определённых сочетаниях одно с другим, что может существенно повысить электробезопасность. Сказанное иллюстрируется классами электротехнических устройств по способам защиты от поражения электрическим током (таблица 3).

Таблица 3



Класс защиты	Характеристика изделия	Способы (средства) защиты от поражения электрическим током
1	2	3
0	Изделия, имеющие рабочую изоляцию и не имеющие элементов для заземления.	Рабочая изоляция
01	Изделия, имеющие рабочую изоляцию, элемент для заземления и провод без заземляющей жилы для присоединения к источнику питания	а) Рабочая изоляция б) Защитное заземление (зануление)
I	Изделия, имеющие рабочую изоляцию и элемент для заземления. Провод для присоединения к источнику питания имеет заземляющую жилу и вилку с заземляющим контактом.	а) Рабочая изоляция. б) Защитное заземление (зануление)
II	Изделия, имеющие двойную или усиленную изоляцию.	Двойная (усиленная) изоляция
III	Изделия, не имеющие ни внутренних, ни внешних электрических цепей с напряжением выше 50 В. Изделия, получающие питание от внешнего источника, должны присоединяться непосредственно к источнику питания с напряжением не выше 50 В. При использовании в качестве источника питания трансформатора или преобразователя его входная и выходная обмотки не должны быть электрически связаны и между ними должна быть двойная или усиленная изоляция	а) Рабочая изоляция б) Малое напряжение в) Электрическое разделение сети

Указанные классы защиты относятся к переносным или передвижным электроприёмникам, подключённым к сети через штепсельные разъёмы (розетки). В таблице 3 не упоминаются УЗО как средства электрозащиты, так как они лишь недавно начали внедряться в практику эксплуатации в нашей стране. Между тем защитные свойства любого из рассмотренных классов могут быть существенно повышены путём их сочетания с УЗО.

Устройства защитного отключения могут устанавливаться на вводе в объект (здание). При этом в зону действия УЗО входят все сети и потребители данного объекта. Другой вариант установки УЗО - на групповых линиях, питающих штепсельные розетки (разъёмы). И, наконец, могут применяться УЗО - вилки, с помощью которых потребители могут подключаться к сети. В зависимости от конструкции УЗО - вилки (двух- или трех контактная) она может включаться в соответствующую розетку двух- или трёхпроводной групповой линии (см. таблицу 4).



Таблица 4

Групповая линия	Класс защиты	Способ защиты	Уровень электробезопасности
Двухпроводная (L,N)	0	Рабочая изоляция	I
Трёхпроводная (L,N,PE)	I	а) Рабочая изоляция б) Зануление	6,5
Двухпроводная (L,N)	0	а) Рабочая изоляция б) УЗО	167
Трёхпроводная (L, N, PE)	I	а) Рабочая изоляция б) Зануление в) УЗО	1075

Двухпроводные групповые линии имеют место в существующем фонде жилых и общественных зданий; они характеризуются низким уровнем электробезопасности, условно принятым за I (см. табл. 4). Во вновь строящихся, реконструируемых, капитально ремонтируемых зданиях должны применяться трёхпроводные групповые линии. Переход от двух - к трёхпроводным групповым линиям, т. е. применение зануления, повышает уровень безопасности в 6,5 раз. Применение УЗО в двухпроводных линиях повышает электробезопасность в 167 раз, а в трёхпроводных - в 1075 раз.

Приведённые данные получены А.И. Якобсом расчётным путём; в качестве электроприёмника рассматривался бытовой холодильник (морозильник).

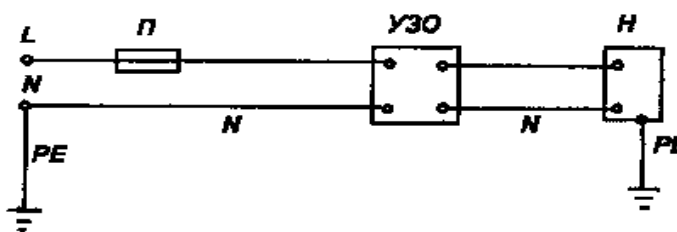
При использовании УЗО стационарного исполнения совместно с занулением необходимо, чтобы точка разветвления PEN - проводника на N - и PE -проводники находилась до УЗО по ходу энергии, а в зоне действия УЗО нулевой рабочий проводник N был надёжно изолирован от PE - проводника, от металлических корпусов электроприёмников и от земли. Выполнение этих условий означает применение УЗО в системе TN-C-S или TN-S (рис.17-а). В этом случае при замыкании на корпус ток однофазного к. з. пройдёт через УЗО только в прямом направлении, а обратный ток замкнётся по проводу PE, минуя УЗО. Последнее сработает, то есть осуществит защиту от косвенных прикосновений. При этом УЗО и зануление резервируют друг друга.

Если точка разветвления нулевых проводов окажется после УЗО, что соответствует сети типа TN-C- (рис. 17-б), то при замыкании на корпус ток к. з. пройдёт через УЗО дважды - в прямом и обратном направлениях, и УЗО не сработает. В этом случае эффективность защиты от косвенных прикосновений будет зависеть только от работоспособности зануления. Поэтому применение УЗО в сети типа TN-C следует считать неправильным. Заметим, что при использовании УЗО - вилки указанные выше условия работоспособности УЗО выполняются автоматически.

Как уже говорилось, система TT (защитное заземление электроприёмников в сети с глухозаземлённой нейтралью) не обеспечивает электробезопасности и потому запрещена ПУЭ. В то же время система TT, дополненная УЗО предписывается ГОСТ Р 50669-94 как основная для питания мобильных зданий из металла или с металлическим каркасом. Более того, система TT с



УЗО свободна от недостатков, присущих системе TN: повышенного расхода проводов (особенно TN-S) и выноса потенциала на все занулённое оборудование в случае замыкания на корпус в любом из электроприёмников или в случае обрыва PEN - проводника. В системе TT с УЗО заземление электроприёмников не является мерой защиты от косвенных прикосновений, а лишь обеспечивает срабатывание УЗО. Поскольку УЗО имеет высокую чувствительность (срабатывает от токов, измеряемых в миллиамперах), заземлитель электроприёмников может иметь значительное сопротивление. Например, при токе срабатывания УЗО, равном 30 мА, сопротивление заземлителя должно быть не больше 286 Ом, при этом напряжение прикосновения не превысит 12В. Сооружение такого заземлителя не требует значительных затрат сил, средств и времени. Следует однако иметь в виду, что в случае отсутствия УЗО или его отказа, при замыкании на корпус фазное напряжение распределится между заземлителями потребителя (286 Ом) и нейтрали трансформатора (4 Ом - по норме). В рассматриваемом примере всё заземлённое оборудование потребителя длительно окажется под напряжением 217 В, что создает опасность электропоражения. В этих условиях должны предъявляться повышенные требования к надёжности УЗО.



## ТЕХНИЧЕСКИЕ МЕРЫ ЭЛЕКТРОБЕЗОПАСНОСТИ В ЖИЛЫХ И ОБЩЕСТВЕННЫХ ЗДАНИЯХ

### Состояние вопроса

В соответствии с п.7.1.13 питание электроприемников здания должно осуществляться от сети 380/220 В с системой заземления TN-S или TN-C-S. При реконструкции жилых и общественных зданий, имеющих напряжение сети 220/127 В или 3x220 В, следует предусматривать перевод сети на напряжение 380/220 В с системой заземления TN-S или TN-C-S.

Ниже приводятся некоторые требования главы 7.1 ПУЭ.

Согласно п.7.1.36 во всех зданиях линии групповой сети, прокладываемые от групповых, этажных и квартирных щитков до светильников общего освещения, штепсельных розеток и стационарных электроприемников, должны выполняться трехпроводными (фазный - L, нулевой рабочий - N и нулевой защитный - PE проводники). Не допускается объединение нулевых рабочих и нулевых защитных проводников различных групповых линий. Нулевой рабочий и нулевой защитный проводники не допускается подключать на щитках под общий контактный зажим. Запрещение подключения нулевого рабочего (N) и нулевого защитного (PE) проводников под общий контактный зажим группового щитка объясняется следующим. При подключении под





один зажим PEN-, PE-, N- проводников возможен случай нарушения контакта между PEN с одной стороны и N-, PE- с другой стороны при сохранении контакта между N и PE. При этом возникает реальная опасность электропоражения из-за выноса потенциала фазы на зануленный корпус электроприемника через защитный контакт штепсельной розетки. Поэтому при подключении нулевых защитных проводников на нулевой шине группового щитка должно предусматриваться необходимое количество дополнительных клеммных зажимов - по числу групповых линий, содержащих штепсельные розетки.

Во всех помещениях необходимо присоединять открытые проводящие части светильников и стационарных электроприемников (электрических плит, кипятильников, бытовых кондиционеров, электрополотенц и т.п.) к нулевому защитному проводнику (п.7.1.68).

Металлические корпуса однофазных переносных электроприборов и настольных средств оргтехники класса I должны присоединяться к защитным проводникам трехпроводной групповой линии (п. 7.1.69).

Следует подчеркнуть, что изложенные выше новые требования ПУЭ относятся ко всем помещениям, в том числе и без повышенной опасности поражения электрическим током, и требуют зануления всех стационарных и переносных электроприемников любой мощности.

В помещениях без повышенной опасности допускается применение подвесных светильников, не оснащенных зажимами для подключения защитных проводников, при условии, что крюк для их подвески изолирован (п. 7.1.70).

В соответствии с п. 7.1.45 7-го издания ПУЭ однофазные двух- и трехпроводные линии, а также трехфазные четырех-пятипроводные линии при питании однофазных нагрузок, должны иметь сечение нулевых рабочих (N) проводников, равное сечению фазных проводников.

Трехфазные четырех-пятипроводные линии при питании трехфазных симметричных нагрузок должны иметь сечение нулевых рабочих (N) проводников, равное сечению фазных проводников, если фазные проводники имеют сечение до 16 мм<sup>2</sup> по меди и 25 мм по алюминию, а при больших сечениях - не менее 50% сечения фазных проводников.

Сечение PEN проводников должно быть не менее сечения N проводников и не менее 10 мм<sup>2</sup> по меди и 16мм<sup>2</sup> по алюминию независимо от сечения фазных проводников.

Сечение PE проводников должно равняться сечению фазных при сечении последних до 16 мм<sup>2</sup>, 16 мм<sup>2</sup> при сечении фазных проводников от 16 до 35 мм<sup>2</sup> и 50% сечения фазных проводников при больших сечениях. -

Сечение PE проводников, не входящих в состав кабеля, должно быть не менее 2,5 мм<sup>2</sup> - при наличии механической защиты и 4 мм<sup>2</sup> - при ее отсутствии.

Из перечисленных выше изменений и дополнений к ПУЭ следует, что комплекс стандартов ГОСТ Р 50571 «Электроустановки зданий» и «Правила устройства электроустановок» предписывают применение в жилых и общественных зданиях электрических сетей с системами заземления типа TN-C-S или TN-S (см. рис.13 и таб.2). В системе TN-C-S функции нулевого рабочего (N) и нулевого защитного (PE) проводников объединены в одном проводнике (PEN) в части сети (в наружной питающей линии). Другими словами, наружная питающая линия к отдельно стоящим зданиям должна выполняться однофазной двухпроводной (L, PEN) или трехфазной четырехпроводной (L1, L2, L3, PEN), а внутренняя электропроводка —



однофазной трехпроводной (L, N, PE) или трехфазной пятипроводной (L1, L2, L3, N, PE). Здесь буквой L обозначены фазные провода.

В системе TN-S функции нулевого рабочего (N) и нулевого защитного (PE) проводников разделены по всей сети, то есть PEN-проводник отсутствует. Наружная питающая линия и внутренняя электропроводка выполняются однофазной трехпроводной (L, N, PE) или трехфазной пятипроводной (L1, L2, L3, N, PE).

Как уже говорилось выше, разновидности системы TN (см. рис.13) различаются между собой уровнем безопасности, который в свою очередь зависит от вероятности обрыва PEN-проводника. При такой неисправности в системах TN-C и TN-C-S имеет место вынос потенциала фазы на все зануленные металлические корпуса электроприемников, подключенных после точки обрыва по ходу энергии, по цепи: фаза-рабочая обмотка электроприемника - нулевой рабочий проводник - точка соединения нулевых рабочего и защитного проводников - нулевой защитный проводник - корпус. Наибольшей вероятностью обрыва PEN-проводника характеризуется система TN-C, где этот обрыв может произойти как в питающей линии (особенно, если она воздушная), так и во внутренней электропроводке. Следует подчеркнуть, что применение системы TN-C в электроустановках зданий ПУЭ 7-го издания не предусмотрено (п.7.1.13). Система TN-C-S обеспечивает более высокий уровень безопасности, т.к. обрыв может произойти практически только в питающей линии. Однако переход к системе TN-C-S требует дополнительных затрат: групповые линии выполняются не двух-, а трехпроводными. Наибольшей степенью безопасности характеризуется система TN-S, где PEN-проводник отсутствует, а значит, рассматриваемая неисправность исключена. Однако это достигается существенным увеличением затрат, т.к. в питающей линии по всей ее длине от подстанции до потребителя необходимо иметь нулевой защитный проводник (PE), то есть питающая линия в системе TN-S имеет на один провод больше, чем в системах TN-C и TN-C-S.

Упомянутым выше совместным Решением 1993 г. Госстрою России предписано дать указания строительным, проектным организациям о внесении изменений в проектную документацию и о разработке новых проектов в соответствии с комплексом стандартов ГОСТ Р 50571 и новыми требованиями ПУЭ; с участием заинтересованных организаций рассмотреть вопрос о реконструкции электрических сетей действующего фонда жилых зданий в целях обеспечения возможности использования электрооборудования класса защиты I.

Госэнергонадзору (Технадзору) предписано, начиная с 1.01 1995 г., осуществлять приемку электроустановок зданий с учетом требований утвержденных государственных стандартов и уточненных требований ПУЭ.

### **Технические решения**

Выше рассмотрены новые требования российских стандартов и Правил устройства электроустановок (ПУЭ) к электроснабжению и электробезопасности жилых и общественных зданий. В соответствии с этими требованиями для электроснабжения зданий должны применяться сети с системой заземления типа TN-C-S или TN-S, а однофазные групповые линии должны выполняться трехпроводными (фаза, нулевой рабочий N и нулевой защитный PE проводники). Эти меры открывают широкие возможности для безопасного применения электротехнических изделий класса защиты I и объективно способствуют снижению электротравматизма.



Следует подчеркнуть, что указанные выше новые требования стандартов и ПУЭ могут быть реализованы только во вновь строящихся, реконструируемых и капитально ремонтируемых зданиях. В существующем жилом фонде осуществить переход к трехпроводным групповым сетям в сколько-нибудь сжатые сроки едва ли возможно. Значит, в течение ближайших десятилетий в электроустановках жилых зданий будут параллельно существовать сети TN-C-S и TN (без системы зануления). С другой стороны, во всех этих сетях будут эксплуатироваться электробытовые приборы классов защиты 0, I, II. Указанное обстоятельство требует практического решения и отражения в нормативно-технической документации вопросов, касающихся подключения к сети приборов различных классов защиты.

В зданиях-новостройках с сетями TN-C-S трехконтактные штепсельные розетки предназначены для использования приборов класса I. Что касается приборов класса 0 и II, то их обычные двухштырьковые вилки не могут быть включены в розетки с защитным контактом. Поэтому приходится использовать соответствующие переходники. Заметим, что в последнее время стали выпускаться приборы классов 0 и II с вилками из литой резины, имеющими фланец с прорезями, позволяющими включить их в трехконтактные розетки. Однако следует учесть, что при этом не обеспечивается должный контакт в штепсельном соединении, так как обычные двухштырьковые вилки имеют диаметр штырьков 4 мм, тогда как трехконтактные вилки - 4,8 мм. Возможен другой вариант: наряду с трехконтактными розетками (для приборов класса I) предусматривать определенное количество обычных розеток (для приборов классов 0 и II). В нормативной документации указанные вопросы пока не нашли отражения, то есть их решение дается на откуп проектным и монтажным организациям, а в худшем случае - самим пользователям. Во всех случаях использование приборов класса 0 в сетях TN-C-S ухудшает условия электробезопасности и существенно снижает эффект, достигаемый путем перехода от двух- к трехпроводным групповым сетям. Однако, как показано выше, запрет приборов класса 0 практически не реален.

Аналогичные вопросы возникают в существующем жилом фонде с двухпроводными групповыми сетями и обычными двухконтактными штепсельными розетками. При эксплуатации в таких сетях приборов класса защиты I возникает вопрос: как "задействовать" третий защитный контакт штепсельной розетки, которая входит в комплект прибора, либо приобретается вместе с ним? Здесь возможны следующие варианты, встречающиеся на практике:

- а) в розетке между нулевым контактом цепи питания и защитным контактом ставится перемычка, то есть защитный контакт соединяется с нулевым рабочим проводником;
- б) защитный контакт розетки остается свободным, «незадействованным»;
- в) защитный контакт соединяется с естественным или искусственным заземлителем;
- г) защитный контакт соединяется с защитным проводником РЕ, прокладываемым дополнительно от группового щитка до розетки;



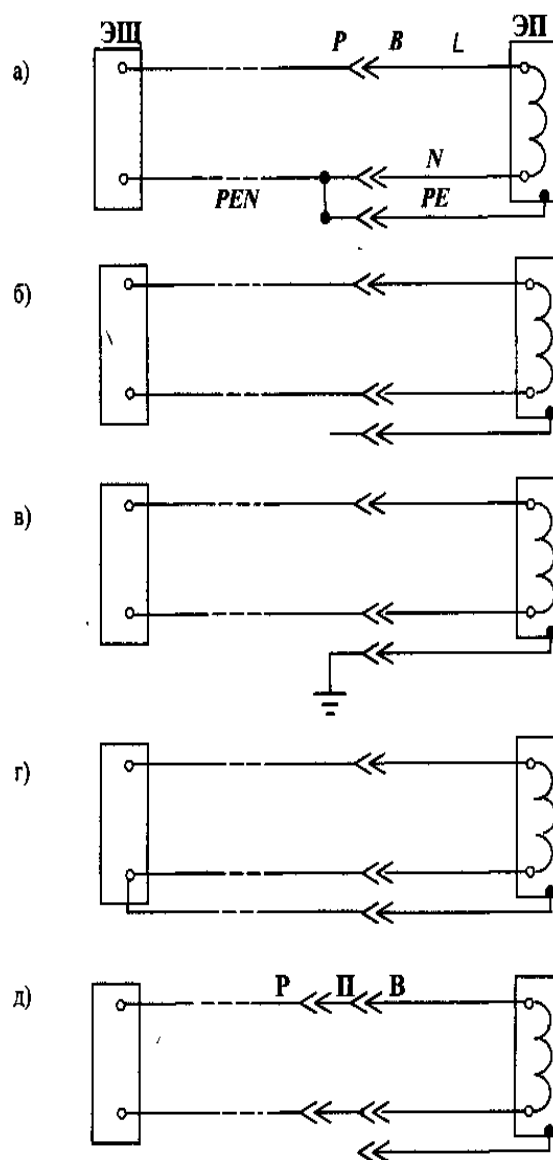
д) трехконтактная розетка не используется, трехконтактная вилка питающего прибора кабеля через переходник включается в обычную двухконтактную розетку.

Вариант а) соответствует сети типа TN-C, применение которой в электроустановках зданий не предусмотрено ни ГОСТ Р, ни ПУЭ. В этом варианте обеспечивается зануление корпуса электроприемника, однако в случае обрыва совмещенного нулевого рабочего и защитного проводника PEN на корпус прибора через рабочую обмотку и перемычку выносится потенциал фазы даже при исправной изоляции самого прибора. Это наиболее опасный и потому недопустимый способ подключения к сети трехконтактной розетки.

Варианты б) и д) означают сознательный отказ от зануления, то есть прибор класса I используется как прибор класса 0. В случае замыкания на корпус последний оказывается по отношению к земле под напряжением вплоть до фазного.

Вариант в) соответствует сети типа TT, то есть означает применение защитного заземления (без зануления) в сети с глухозаземленной нейтралью, что запрещено ПУЭ (п. 1.7.39). Такой вариант характерен для сельской местности, где в качестве искусственного заземлителя может быть использован металлический штырь, кол и пр., вбитый в землю. Поскольку сопротивление растеканию такого заземлителя намного больше, чем заземлителя нейтрали трансформатора, то в случае замыкания на корпус большая часть фазного напряжения оказывается на корпусе. Это особенно опасно в домах городского типа, где в качестве естественного заземлителя может быть ошибочно использован водопровод, канализация, система отопления. В случае замыкания на корпус в каком-либо приборе, будет иметь место вынос потенциала во все помещения, где проходят упомянутые выше коммуникации.

Вариант г) с точки зрения электробезопасности является наиболее правильным, так как означает переход от двух- к трехпроводной групповой Сети, то есть к сети типа TN-C-S, что соответствует новым нормативным требованиям. Однако это означает реконструкцию электрической сети с большим объемом монтажных работ, которые под силу только квалифицированным специалистам, но не самим жильцам. К тому же ПУЭ (п. 1.7.80) требуют прокладки нулевых защитных проводников совместно или в непосредственной близости с фазными. Поскольку в большинстве случаев существующая электропроводка скрытая и трасса ее неизвестна, указанное требование может быть не выполнено. Это может привести к





увеличению ширины петли "фаза-нуль", росту ее внешнего индуктивного сопротивления, и, как следствие, к отказу зануления. По указанным причинам данный вариант нельзя считать реальным.

Из всех рассмотренных вариантов использования приборов класса I в существующем жилом фонде предпочтение следует отдать варианту д), как наиболее простому и наименее опасному. Однако следует иметь в виду, что при этом должный уровень электробезопасности не обеспечивается, и необходимы дополнительные меры защиты. Одной из таких мер является применение устройств защитного отключения (УЗО). Заметим, что установка УЗО целесообразна не только в зданиях с двухпроводными групповыми сетями, но и в новостройках с сетями типа TN-C-S. Сейчас ведутся активные работы по созданию и совершенствованию нормативной базы по применению УЗО.

Вопросы электробезопасности, рассмотренные выше, касались, в основном, электроустановок многоэтажных зданий городского типа. Между тем в последнее время идет интенсивное строительство индивидуальных жилых домов, коттеджей, дачных (садовых) домов и других частных сооружений, в которых вопросы электробезопасности стоят наиболее остро. Это связано с тем, что значительная часть электрооборудования и электрических сетей эксплуатируется в условиях повышенной и особой опасности (насосы, теплицы, сауны, души, летние кухни и пр.). Электрооборудование, как правило, не закреплено за постоянным квалифицированным обслуживающим персоналом. Положение усугубляется тем, что нередко проектные организации, идя на поводу у заказчиков и выполняя их эстетические пожелания, принимают проектные решения, не соответствующие требованиям действующих нормативных документов. В этих условиях весьма своевременным явилось введение в действие «Инструкции по электроснабжению индивидуальных жилых домов и других частных сооружений», разработанной Главгосэнергонадзором и утвержденной Минтопэнерго РФ 16.03.1994 г. В соответствии с Инструкцией АО «РОСЭП» в 1994 г. разработаны «Рекомендации по электроснабжению индивидуальных жилых домов, коттеджей, дачных (садовых) домов и других частных сооружений», где рассмотрены конкретные вопросы проектирования электроснабжения указанных объектов, в частности, обеспечения их электро- и пожарной безопасности.

В соответствии с Инструкцией электробезопасность людей как внутри объекта, так и снаружи должна была быть обеспечена комплексом электрозащитных технических мероприятий, включающих применение УЗО как в месте присоединения к владельцу электрических сетей; так и внутри объекта, повторное заземление нулевого провода на воздушном вводе, зануление электроприемников, использование двойной изоляции ввода в объект. Рассмотрим указанные требования более подробно.

Зануление стационарных и переносных электроприемников в индивидуальных домах и других частных сооружениях должно осуществляться в полном соответствии с изложенными выше требованиями комплекса стандартов ГОСТ Р 50571 и ПУЭ. Для электроснабжения используется питающая сеть типа TN-C-S; однофазные групповые линии выполняются трехпроводными; защитные контакты штепсельных розеток для электроприборов класса I и металлические корпуса стационарных электроприемников подключаются к нулевому защитному проводнику PE, прокладываемому от вводно-распределительного устройства и имеющему такое же сечение, как и фазный проводник L. Использование нулевого рабочего проводника N для зануления запрещается.



Характерной особенностью любого объекта индивидуального строительства, (например, садового участка) является наличие наружных электропроводок: ответвление от воздушной линии (ВЛ); вводов в сооружения и выводов из них; внутриобъектной электропроводки, предназначенной для электроснабжения хозяйственных и других электроприемников, расположенных на территории объекта и питаемых через один общий счетчик. Все указанные элементы системы электроснабжения должны соответствовать требованиям ПУЭ, строительных норм и Инструкции. В частности, ответвления от ВЛ длиной до 25 м должны быть выполнены изолированным проводом, а более 25 м допускается выполнять неизолированным проводом с установкой дополнительных опор. Минимальные расстояния до земли должны быть: проводов ответвления - 6 м над проезжей частью и 3,5 м над пешеходными участками; вводов (выводов) и проводов внутриобъектной электропроводки - 2,75 м. При невозможности соблюдения указанных расстояний необходима установка дополнительной опоры или трубостойки на строении. Внутриобъектная проводка не должна проходить над проезжей частью территории объекта. Минимальные сечения проводов должны составлять: медных - 6 мм<sup>2</sup> для ответвления и 2,5 мм<sup>2</sup> для ввода; алюминиевых - соответственно 16 мм<sup>2</sup> и 4 мм<sup>2</sup>.

Ввод в объект следует выполнять через стены изолированным проводом или кабелем с негорючей оболочкой. Допускается выполнять ввод через крышу в стальной трубе (трубостойке). Проход через стену изолированных проводов осуществляется в изоляционных полутвердых трубках, оконцованных изолированными втулками в сухих помещениях и воронками в сырых помещениях или при выходе наружу. При этом должны быть приняты меры, предотвращающие попадание воды в проход через стену или крышу. Если ввод осуществляется через стену из горючего материала, то провода, изоляционная трубка, втулки должны быть заключены в стальную трубу. Вывод проводов из дома для электроснабжения хозяйственных и других потребителей осуществляется так же, как и ввод. Ввод внутриобъектной электропроводки в хозяйственной постройки рекомендуется выполнять проводами или кабелями без их разрезания во избежание возгорания помещений из-за плохих контактных соединений на вводе.

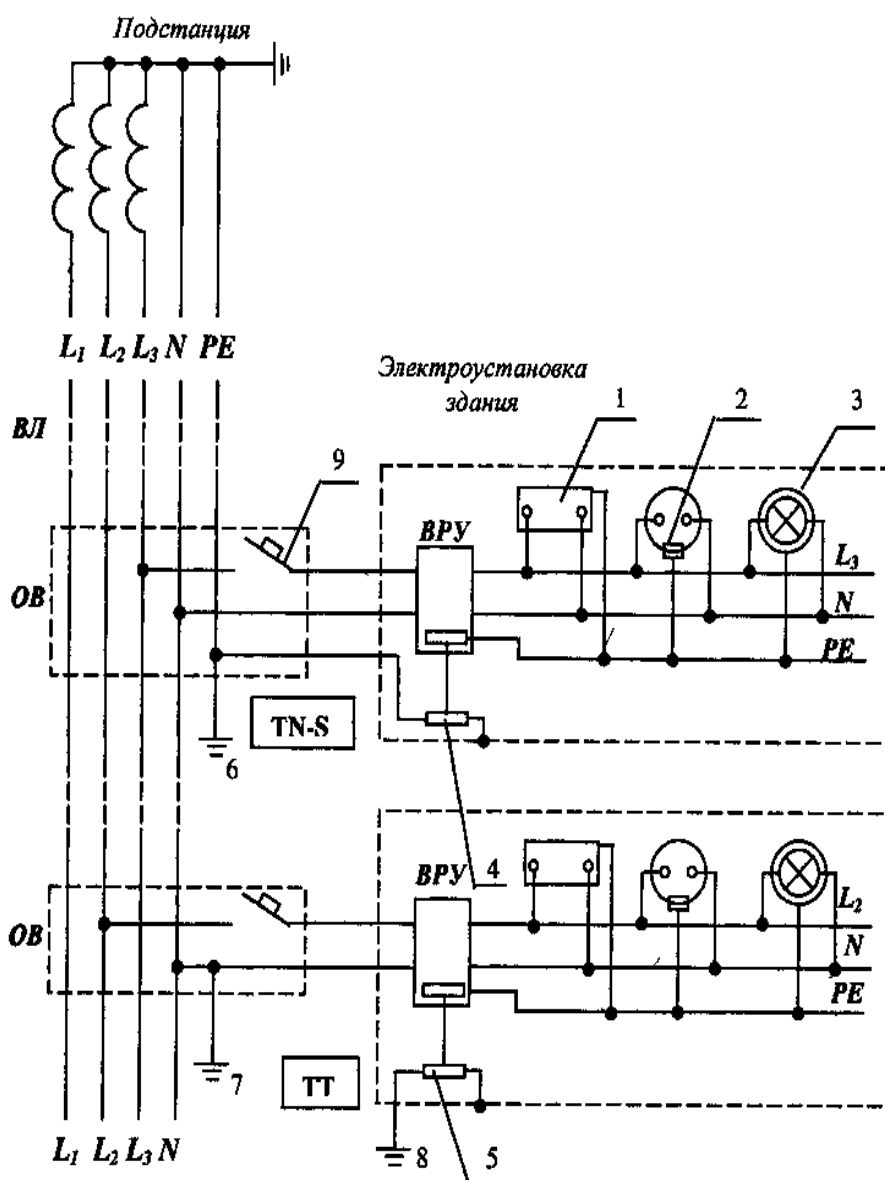
Важным мероприятием, направленным на повышение электробезопасности объектов индивидуального строительства, является повторное заземление нулевого PEN-провода на воздушном вводе в объект. Необходимость повторного заземления при однофазном вводе определяется в каждом конкретном случае проектом системы электроснабжения, а при трехфазном вводе является обязательным во всех случаях. Для этого в первую очередь следует использовать расположенные поблизости естественные или искусственные заземлители. Сопротивление повторного заземлителя не должно превышать 30 Ом. При удельном сопротивлении грунта более 100 Ом\*м допускается увеличение указанной нормы в 0,01ρ раз, но не более десятикратного (здесь ρ - удельное сопротивление грунта, Ом\*м). Допускается не выполнять повторное заземление нулевого провода на воздушном вводе в объект, если питающая линия имеет длину менее 200 м или имеет хотя бы одно повторное заземление при длине более 200 м. Повторное заземление также не выполняется, если питание объекта осуществляется кабелем, проложенным в земле.

Конструктивно повторное заземление нулевого провода на воздушном вводе в объект должно быть выполнено так, чтобы в случае обрыва PEN-проводника ответвления от ВЛ к объекту, нулевой провод ввода в дом оставался присоединенным к заземлителю. При этом обеспечивается снижение потенциала, вынесенного на зануленные корпуса электроприемников, который при отсутствии связи с заземлителем был бы равен полному потенциалу фазы.



Содержащееся в Инструкции требование об установке УЗО в месте присоединения к владельцу электрических сетей в настоящее время признано завышенным и фактически отменено "Временными указаниями по применению устройств защитного отключения в электроустановках жилых зданий", утвержденными Главгосэнергонадзором (информационное письмо №42-6/9-ЭТ от 29.04.97). Согласно этому документу применение УЗО для объектов индивидуального строительства рекомендуется на вводе в объект, либо в отдельных групповых линиях. Обязательным является применение УЗО для групповых линий, питающих штепсельные соединители наружной установки, а также штепсельные розетки ванн и душевых помещений, если они не подсоединяются к индивидуальному разделяющему трансформатору. Уставка срабатывания по току утечки указанных УЗО не должна превышать 30 мА.

### Мобильные здания из металла



Выше были рассмотрены технические меры электробезопасности применительно к многоэтажным зданиям городского типа, а также к объектам индивидуального строительства (коттеджи, дачные, садовые домики, внутрихозяйственные постройки).

Для уличной торговли и бытового обслуживания населения в настоящее время широко применяются мобильные здания из металла или с металлическим каркасом (торговые палатки, павильоны, киоски). К таким зданиям в полной мере можно отнести также индивидуальные металлические гаражи. При повреждении изоляции электрооборудования в таком здании под напряжением оказываются

не только открытые проводящие части (металлические корпуса электрооборудования), но и сторонние проводящие части (металлический корпус или каркас здания, металлические трубы газового хозяйства, водопровода, отопления, радиаторы, смесители, раковины и пр.). При этом создается повышенная и даже особая опасность поражения электрическим током людей как внутри здания, так и снаружи его. Опасность усугубляется тем, что электропроводка в таких зданиях часто выполняется случайными людьми или самими владельцами и изобилует



нарушениями действующих правил и норм. В связи со сказанным к электроснабжению и электробезопасности мобильных металлических зданий предъявляются более жесткие требования, чем к рассмотренным выше объектам частной собственности (коттеджам, садовым домикам и пр.). В соответствии со стандартами электроснабжения здания следует осуществлять от электрической сети напряжением 380/220 В с заземленной нейтралью. Схема электроснабжения – электрическая сеть ТТ. Допускается применять электрическую сеть TN-S с заземленной нейтралью и занулением, с отдельным нулевым рабочим и нулевым защитным проводниками.

Наружную электропроводку к отдельно стоящим зданиям следует выполнять:

- для сетей ТТ - однофазной двухпроводной или трехфазной четырехпроводной;
- для сетей TN-S - однофазной трехпроводной или трехфазной пятипроводной.

Таким образом, ГОСТ предписывает применение сети ТТ в качестве основной, а сеть TN-S лишь допускается к применению. Подчеркнем, что сеть TN-C-S (используемая для электроснабжения всех рассмотренных выше жилых и общественных зданий) и особенно сеть TN-C не допускаются для электроснабжения мобильных зданий из металла, как не обеспечивающие должный уровень электробезопасности.

Система ТТ имеет ряд преимуществ перед системой TN-S. При реализации системы ТТ здание подключается к существующей сети 380/220 В без всяких дополнительных затрат, не считая устройства защитного заземления здания, к которому предъявляются весьма невысокие требования (см. ниже), что позволяет значительно упростить его конструкцию и сократить затраты сил, средств и времени на его сооружение. Для реализации системы TN-S необходимо реконструировать существующую сеть, прокладывая дополнительно от нейтрали трансформатора подстанции до потребителя пятый, нулевой защитный провод, сечение которого должно быть не менее половины сечения фазного провода. Одно только наличие пятого провода повышает стоимость питающей линии на 15-20%. Все разновидности системы TN (TN-S, TN-C-S, TN-C) имеют общий недостаток - вынос потенциала на все зануленные корпуса электроприемников в случае замыкания на корпус в любом из них. Этот потенциал будет иметь место до тех пор, пока поврежденная часть электроустановки не будет отключена от сети под действием системы зануления, т.е. пока не сработает автоматический выключатель (предохранитель), ближайший к месту повреждения. Кроме того, в сетях TN-C-S и TN-C в случае обрыва PEN-проводника металлические корпуса потребителей (в том числе совершенно исправных) оказываются под фазным напряжением по отношению к земле.

Система ТТ свободна от указанных выше недостатков системы TN. Однако при ее использовании необходимо иметь в виду одно принципиально важное условие: сеть типа ТТ обеспечивает электробезопасность только в сочетании с устройством защитного отключения. Кстати, и расчет нормируемого сопротивления растеканию заземлителя мобильного здания (см. ниже) ведется из условия наличия на вводе в электроустановку УЗО, которое в случае появления опасных токов утечки (например, при прямом прикосновении человека к токоведущей части) быстро отключит электроустановку от питающей сети. При отсутствии УЗО система ТТ несет в себе прямую угрозу электропоражения. Не случайно, система ТТ (без ссылки на обязательное применение УЗО) запрещена Правилами устройства электроустановок (ПУЭ): согласно п. 1.7.39 в электроустановках до 1 кВ с глухозаземленной нейтралью должно быть выполнено зануление. Применение в таких электроустановках заземления корпусов электроприемников без их





зануления не допускается. К сожалению, в ГОСТ не содержит прямого указания на неразрывную связь системы ТТ и УЗО; эта мысль следует из текста ГОСТ лишь косвенно - через требование об обязательном применении УЗО в электроустановках мобильных зданий, вне зависимости от принятой системы электроснабжения (ТТ или TN-S).

Электробезопасность людей как снаружи мобильного здания, так и внутри должна быть обеспечена комплексом следующих электрозащитных технических мероприятий:

- применение УЗО внутри здания;
- повторное заземление нулевого рабочего провода (для сети ТТ) или нулевого защитного провода (для сети TN-S) в месте присоединения наружной электропроводки к питающей сети;
- заземление (для сети ТТ) или зануление (для сети TN-S) открытых проводящих частей электроустановки здания, а также сторонних проводящих частей;
- двойная изоляция проводов ввода в здание.

УЗО предусматривается как обязательная мера защиты, устанавливается на вводе в здание, располагается во вводно-распределительном устройстве. Уставка срабатывания УЗО по току утечки не должна превышать 30 мА. В месте присоединения наружной электропроводки к питающей электрической сети УЗО не предусматривается; в этом месте должен быть установлен аппарат защиты от токов коротких замыканий.

Требования к повторному заземлению N-проводника (для сети ТТ) и PE-проводника (для сети TN-S) в мобильных зданиях не отличаются от рассмотренных выше требований к повторному заземлению нулевого проводника ввода в объекты малоэтажного строительства (коттеджи, садовые домики и др.). Однако при питании мобильных зданий повторное заземление выполняется не на вводе в здание, а на опоре, где к питающей линии присоединяется ответвление к вводу в здание.

Говоря о защитном заземлении или занулении, следует подчеркнуть, что эти меры осуществляются не только в отношении открытых проводящих частей электроустановки, но и в отношении сторонних проводящих частей - корпуса или каркаса здания и других металлических частей, не относящихся к электрооборудованию. При этом должна быть обеспечена непрерывность электрической цепи между всеми металлоконструкциями здания, в том числе и подвижными (двери, люки, полки и др.), в местах их соединения между собой. Тем самым осуществляется мера защиты, дополняющая заземление (зануление) - выравнивание потенциала внутри здания, благодаря чему практически исключается опасность одновременного прикосновения человека к металлическому корпусу электроприемника, оказавшемуся под напряжением, и сторонней проводящей части, не изолированной от земли.

В системе ТТ для заземления металлического корпуса (каркаса) и открытых проводящих частей электроустановки вблизи каждого здания необходимо выполнить заземляющее устройство. Нормируемое значение сопротивления заземлителя определяется по формуле:

$$R = 12 / (1,4 I), \text{ Ом}, \quad (1)$$

где 12 - допустимое напряжение прикосновения, В;



1,4 - коэффициент запаса;

I - уставка срабатывания УЗО, равная 0,03 А.

Сопротивление заземлителя в самый неблагоприятный сезон не должно превышать значения, рассчитанного по формуле, равного 286 Ом. Сооружение такого заземлителя не требует значительных затрат сил и средств. Заметим, что использование для этой цели естественных заземлителей ГОСТ Р не предусматривает.

Из сказанного следует существенный недостаток, принципиально присущий системе ТТ. При отсутствии УЗО или при выходе его из строя, в случае замыкания на корпус, фазное напряжение распределится между заземлителями здания и нейтрали трансформатора пропорционально их сопротивлениям (соответственно 286 Ом и 4 Ом - по норме) При этом все заземленные части здания длительно окажутся под напряжением 217 В, что создает прямую опасность электропоражения. Следовательно, в системе ТТ заземление здания не является мерой защиты от косвенных прикосновений, а лишь обеспечивает работу УЗО, которое следует рассматривать как единственную, не имеющую резерва меру защиты. В этих условиях должны предъявляться повышенные требования к надежности УЗО.

Иногда высказывается мнение, что указанный недостаток системы ТТ можно устранить, снижая нормируемое значение R, например до 10 Ом. Ошибочность такого мнения очевидна. При снижении сопротивления заземлителя здания напряжение на нем уменьшается, но одновременно растет напряжение на заземлителе нейтрали; их сумма всегда равна фазному напряжению. Так, при R = 10 Ом заземленные части здания окажутся под напряжением 157 В, а металлические корпуса электрооборудования подстанции - под напряжением 63 В. При дальнейшем снижении R, например, до 4 Ом, указанные напряжения будут равны между собой и составят 110 В, что создает реальную опасность электропоражения как в здании, так и на подстанции. Вместе с тем, сооружение заземлителя с таким малым сопротивлением, как 10 или 4 Ом, требует существенных затрат сил и средств. В итоге не только не устраняется опасность электропоражения, но и одновременно система ТТ лишается ее главного достоинства ~ простоты и дешевизны заземлителя здания.

В случае применения системы ТТ внутри здания должна быть предусмотрена главная заземляющая шина (см. рис. 20), которая с помощью заземляющих проводников (не менее двух) соединяется с заземлителем. Контакт заземляющих проводников с главной заземляющей шиной должен обеспечиваться болтовым соединением, а с заземлителем - путем сварки. К главной заземляющей шине при помощи защитных проводников (РЕ) присоединяются металлические корпуса стационарного электрооборудования, а также защитные контакты штепсельных розеток, через которые осуществляется заземление корпусов переносных электроприемников. Корпус (каркас) здания соединяется с главной заземляющей шиной при помощи главного проводника системы выравнивания потенциала. Предусматриваются также проводники системы выравнивания потенциала, соединяющие отдельные конструкции корпуса здания между собой и со сторонними проводящими частями (трубы водоснабжения и др.). Для измерения сопротивления заземляющего устройства должна быть обеспечена возможность отсоединения заземляющих проводников от главной заземляющей шины. Отсоединение от главной заземляющей шины всех подключенных к ней проводников должно быть возможно только при помощи инструмента. Главная заземляющая шина может устанавливаться на металлической конструкции корпуса (каркаса) внутри здания или в корпусе вводно-распределительного устройства. Конкретные требования к упомянутым выше элементам защитного заземления



содержатся в ГОСТ Р 50571.10-96 «Электроустановки зданий. Часть 5. Выбор и монтаж электрооборудования. Глава 54. Заземляющие устройства и защитные проводники».

Для системы TN-S внутри здания предусматривается главная зануляющая шина, конструкция которой такая же, как главной заземляющей шины в системе TT. Отличие состоит в том, что вместо заземляющих проводников к шине подключается нулевой защитный проводник (PE) питающей сети, прокладываемый от нейтрали трансформатора подстанции, а металлические корпуса стационарного электрооборудования и защитные контакты штепсельных розеток соединяются с шиной нулевыми защитными проводниками. Таким образом, в системе TN-S в качестве защиты от косвенных прикосновений используется зануление и УЗО

В перечне электрозщитных мероприятий, предписываемых ГОСТ Р 50669-94, не предусмотрена облицовка изоляционным материалом пола, потолка и стен внутри здания из металла, тем самым допускается возможность прикосновения людей к неизолированным сторонним проводящим частям. Такие здания согласно ГОСТ должны быть отнесены к стесненным помещениям с проводящими потолком, стенами и полом и отвечать более жестким требованиям электробезопасности, чем предписывает ГОСТ. Поэтому целесообразно внутри здания выполнить облицовку пола, потолка и стен изоляционным материалом.

Двойная изоляция проводов ввода в мобильное здание из металла осуществляется по тем же правилам, что и для объектов частной собственности.

Помимо рассмотренных выше электрозщитных мероприятий, в жилых и общественных зданиях находят применение выравнивание потенциала и электрическое разделение сети.

Выравнивание потенциала имеет большое значение для обеспечения электробезопасности в мобильных зданиях из металла, о чем сказано выше.

В соответствии с требованиями ПУЭ 7-го издания (7.1.87, 7.1.88) на вводе в здание должна быть выполнена система уравнивания потенциалов путем объединения следующих проводящих частей:

основной (магистральный) защитный проводник;

основной (магистральный) заземляющий проводник или основной заземляющий зажим;

стальные трубы коммуникаций зданий и между зданиями;

металлические части строительных конструкций, молниезащиты, системы центрального отопления, вентиляции и кондиционирования. Такие проводящие части должны быть соединены между собой на вводе в здание.

Рекомендуется по ходу передачи электроэнергии повторно выполнять дополнительные системы уравнивания потенциалов.

К дополнительной системе уравнивания потенциалов должны быть подключены все доступные прикосновению открытые проводящие части стационарных электроустановок, сторонние проводящие части и нулевые защитные проводники всего электрооборудования (в том числе штепсельных розеток).

Для ванн и душевых помещений дополнительная система уравнивания потенциалов является обязательной и должна предусматривать, в том числе, подключение сторонних



проводящих частей, выходящих за пределы помещений. Если отсутствует электрооборудование с подключенными к системе уравнивания потенциалов нулевыми защитным проводниками, то систему уравнивания потенциалов следует подключить к РЕ шине (зажиму) на вводе.

В ванных комнатах и в банях металлические корпуса ванн, а в душевых поддоны должны быть соединены металлическими проводниками с металлическими трубами водопровода. Дело в том, что, как показывает практика, не исключено попадание напряжения на корпус ванны или поддон из-за повреждения изоляции проводки, проходящей в непосредственной близости. В то же время трубы водопровода из-за хорошего контакта с землей имеют нулевой потенциал. Таким образом, при отсутствии указанной металлической связи человек, находящийся в ванне или стоящий на поддоне, прикоснувшись к водопроводному крану, подвергается смертельной опасности, которая усугубляется особой сыростью помещения ванной комнаты или душевой.

Электрическое разделение сети в жилых и общественных зданиях имеет ограниченное применение. Согласно ГОСТ Р допускается в ванных комнатах квартир, гостиниц, общежитии установка розеток, присоединяемых к сети через разделительные трансформаторы. Заметим, что для этой цели промышленность выпускает трансформаторы типа ОСР-0,02/0,22 (0-однофазный, С - сухой, т.е. с естественным воздушным охлаждением; Р - разделительный; 0,22 - первичное и вторичное напряжение, кВ; 0,02 - мощность электроприемника, кВ\*А). Альтернативной мерой электрическому разделению сети является применение УЗО для групповых линий, питающих розетки, установленные в ванных комнатах. УЗО должны реагировать на токи утечки и иметь уставку не более 30 мА.

В соответствии с п.6.1.16 и п. 6.1.18 ПУЭ 7-го издания в помещениях с повышенной опасностью и особо опасных для светильников местного освещения допускается напряжение до 220 В. В этом случае должно быть предусмотрено или УЗО (30 мА) или питание каждого светильника через разделительный трансформатор, который может иметь несколько электрически несвязанных вторичных обмоток.

Питание переносных светильников напряжением до 50 В должно производиться от разделительных трансформаторов или автономных источников питания.

### **Защита от электромагнитных полей (эмп) промышленной частоты**

#### **Составляющие ЭМП**

Воздушные линии электропередачи (ВЛ) и открытые распределительные устройства (ОРУ) являются источниками электромагнитных полей (ЭМП), которые могут оказывать вредные воздействия на людей - обслуживающий персонал и население.

Наиболее чувствительны к электромагнитным полям центральная нервная система, сердечно-сосудистая, гормональная и репродуктивная системы.

Несмотря на многолетние исследования, сегодня ученым еще далеко не все известно о влиянии ЭМП на здоровье человека.

При малых частотах, в том числе 50 Гц, электрическое (ЭП) и магнитное (МП) поля не связаны, поэтому их можно рассматривать отдельно. Электрическое поле возникает вследствие наличия напряжения на токоведущих частях, а магнитное поле обусловлено прохождением тока по этим частям.



Напряженность ЭП зависит от номинального напряжения электроустановки; учет вредного воздействия ЭП на биологический объект начинается при номинальном напряжении 330 кВ и выше.

Напряженность МП зависит от величины тока, поэтому вредное воздействие МП может проявляться в установках всех напряжений.

Наряду с биологическим действием ЭП может вызывать электрические разряды при прикосновении человека к заземленным или изолированным от земли электропроводящим объектам. Разрядный ток может достигать значений, опасных для жизни, а также может вызвать взрыв и пожар.

#### Электрическое поле

ГОСТ 12.1.002-84 устанавливает предельно допустимые уровни напряженности электрического поля (ЭП) частотой 50 Гц для персонала, обслуживающего электроустановки и находящегося в зоне влияния создаваемого ими ЭП, в зависимости от времени пребывания в ЭП, а также требования к проведению контроля уровней напряженности ЭП на рабочих местах.

Предельно допустимый уровень напряженности воздействующего ЭП устанавливается равным 25 кВ/м.

Пребывание в ЭП напряженностью более 25 кВ/м без применения средств защиты не допускается.

Пребывание в ЭП напряженностью не более 5 кВ/м включительно допускается в течение рабочего дня.

При напряженности ЭП свыше 20 до 25 кВ/м время пребывания персонала в ЭП не должно превышать 10 мин.

Допустимое время пребывания в ЭП напряженностью свыше 5 до 20 кВ/м включительно вычисляются по формуле:

$$T = \frac{50}{E} - 2$$

где  $T$  - допустимое время пребывания в ЭП при соответствующем уровне напряженности, ч;

$E$  - напряженность воздействующего ЭП в контролируемой зоне, кВ/м.

Расчет допустимой напряженности, в зависимости от времени пребывания в ЭП производится по формуле:

$$E = \frac{50}{T + 2}$$

где  $T$  - время пребывания в ЭП, ч.

Расчет по формуле допускается в пределах от 0,5 до 8,0 ч.



Допустимое время пребывания в ЭП может быть реализовано однократно или дробно в течение рабочего дня. В остальное рабочее время напряженность ЭП не должна превышать 5 кВ/м.

При нахождении персонала в течение рабочего дня в зонах с различной напряженностью ЭП время пребывания вычисляют по формуле:

$$T_{np} = 8 \left( \frac{t_{E1}}{T_{E1}} + \frac{t_{E2}}{T_{E2}} + \dots + \frac{t_{En}}{T_{En}} \right)$$

где  $T_{np}$  - приведенное время, эквивалентное по биологическому эффекту пребыванию в ЭП нижней границы нормируемой напряженности, ч;

$t_{E1}, t_{E2}, \dots, t_{En}$  - время пребывания в контролируемых зонах с напряженностью  $E_1, E_2, \dots, E_n$ , ч;

$T_{E1}, T_{E2}, \dots, T_{En}$  - допустимое время пребывания в ЭП для соответствующих контролируемых зон.

Приведенное время не должно превышать 8 ч.

Количество контролируемых зон определяется перепадом уровней напряженности ЭП на рабочем месте. Различие в уровнях напряженности ЭП контролируемых зон устанавливается 1 кВ/м.

Указанные выше требования действительны при условии исключения возможности воздействия электрических разрядов на персонал, а также при условии применения защитного заземления по ГОСТ 12.1.019-79 всех изолированных от земли предметов, конструкций, частей оборудования, машин и механизмов, к которым возможно прикосновение работающих в зоне влияния ЭП.

Следует заметить, что согласно новым Межотраслевым правилам по охране труда допустимая напряженность неискаженного ЭП составляет 5 кВ/м. При напряженности ЭП на рабочих местах выше 5 кВ/м (работа в зоне влияния ЭП) необходимо применять средства защиты. Таким образом, Правила (ПУЭ) устанавливают более жесткие требования, чем устанавливал ГОСТ 12.1.002-84.

Учитывая потенциальную опасность ЭМП для здоровья населения, в нашей стране разработаны Санитарные нормы, по ряду параметров являющиеся самыми жесткими в мире.

В Российских Санитарных нормах в качестве предельно-допустимого уровня (ПДУ) облучения населения принимаются такие значения электромагнитных полей, которые при ежедневном облучении в свойственных для данного источника излучения режимах не вызывают у населения без ограничения пола и возраста заболеваний или отклонений в состоянии здоровья, обнаруживаемых современными методами исследования, в период облучения или в отдаленные сроки после его прекращения.

Влияние электрических полей переменного тока промышленной частоты в условиях населенных мест (внутри жилых зданий, на территории жилой застройки и на участках пересечения воздушных линий с автомобильными дорогами) ограничивается «Санитарными нормами и правилами защиты населения от воздействия электрического поля, создаваемого



воздушными линиями электропередачи переменного тока промышленной частоты» № 2971—84. В качестве предельно допустимых уровней приняты следующие значения напряженности электрического поля:

- внутри жилых зданий 0,5 кВ/м;
- на территории жилой застройки 1 кВ/м;
- в населенной местности, вне зоны жилой застройки (земли городов в пределах городской черты в границах их перспективного развития на 10 лет, пригородные и зеленые зоны, курорты, земля поселков городского типа, в пределах поселковой черты этих пунктов), а также на территории огородов и садов 5 кВ/м;
- на участках пересечения воздушных линий (ВЛ) с автомобильными дорогами I—IV категории 10 кВ/м;
- в ненаселенной местности (незастроенные местности, хотя бы и частично посещаемые людьми, доступные для транспорта, и сельскохозяйственные угодья) 15 кВ/м;
- в труднодоступной местности (не доступной для транспорта и сельскохозяйственных машин) и на участках, специально выгороженных для исключения доступа населения 20 кВ/м.

#### Магнитное поле

До недавнего времени считалось, что только электрическая составляющая ЭМП представляет опасность для здоровья человека. Однако исследования последних лет свидетельствуют о том, что магнитная составляющая оказывает вредное воздействие на биологические объекты. В связи с этим появились нормативные документы, устанавливающие ПДУ магнитных полей (напряженность поля Н, А/м и индукция В, Тл), см. таблицу 5.

Таблица 5

Допустимые уровни магнитного поля для персонала

Время пребывания (час)	Допустимые уровни магнитного поля Н (А/м)/В (мкТл) при воздействии	
	общем	локальном
≤1	1600/2000	6400/8000
2	800/1000	3200/4000
4	400/500	1600/2000
8	80/100	800/1000

Допустимые уровни магнитного поля внутри временных интервалов определяются интерполяцией.

При необходимости пребывания персонала в зонах с различной напряженностью магнитного поля общее время выполнения работ в этих зонах не должно превышать предельно допустимое для зоны с максимальной напряженностью.



Допустимое время пребывания в магнитном поле может быть реализовано однократно или дробно в течение рабочего дня. При изменении режима труда и отдыха (сменная работа) предельно допустимый уровень магнитного поля не должен превышать установленный для 8-часового рабочего дня.

Измерения напряженности (индукции) магнитного поля должны проводиться при максимальном рабочем токе электроустановки или измеренные значения должны пересчитываться на максимальный рабочий ток ( $I_{max}$ ) путем умножения измеренных значений на отношение  $I_{max}/I$ , где  $I$  — ток в источнике магнитного поля в момент измерения.

Напряженность (индукция) магнитного поля измеряется в производственных помещениях с постоянным пребыванием персонала, расположенных на расстоянии менее 20 м от токоведущих частей электроустановок, в том числе отделенных от них стеной.

Электромагнитная обстановка в жилых помещениях вызывает особую озабоченность как наименее контролируемая. К тому же в данном случае ЭМП воздействует длительное время почти на все население, включая детей, беременных, больных, стариков.

Обычно в квартире уровень ЭП составляет от 5 до 80 В/м, что намного меньше ПДУ, равного 500 В/м.

Магнитные поля для населения в России в настоящее время не нормируются.

Дополнительный критерий безопасности, введенный в качестве рекомендации учеными Швеции, США и ряда других стран - в местах продолжительного пребывания людей, особенно в местах ночного отдыха и пребывания детей, напряженность магнитного поля частотой 50 Гц не должна превышать 0,2 мкТл.

Магнитное поле может превышать уровень 0,2 мкТл на расстоянии до 1,5 м от трансформаторных подстанций, распределительных пунктов электропитания в доме, поэтому место для кровати, кресла, рабочего места школьника или игрового места ребенка надо выбирать, с учетом этого расстояния. Электропроводка самой квартиры, как правило, не несет угрозы здоровью.

В табл. 6 приведены данные о расстоянии, на котором фиксируется значение 0,2 мкТл при работе основных бытовых приборов (по данным Центра электромагнитной безопасности).

Таблица 6  
Распространение ЭМП от бытовых электрических приборов (выше уровня 0,2 мкТл)

Источник	Расстояние на котором фиксируется значение более 0,2 мкТл
Холодильник, оснащенный системой «No frost» (во время работы компрессора)	1,2 м от дверцы 1,4 м от задней стенки (максимально 27 мкТл)
Холодильник (во время работы компрессора)	0,1 м (только в этом радиусе от мотора)
Утюг (режим нагрева)	0,25 м от ручки





Телевизор «14»	1,1 м от экрана; 1,2 м от боковой стенки
Электрорадиатор	0,3м
Торшер с двумя лампами по 75 Вт	0,03 м от провода
Электродуховка	0.4 м от передней стенки
Аэрогриль (производство Тайвань)	1 ,4 от боковой стенки

Персональный компьютер также является источником ЭМП. Монитор компьютера излучает энергию во всех направлениях.

Общий уровень ЭМП промышленной частоты в производственных и жилых помещениях постоянно растёт в связи с расширением номенклатуры и ростом количества электротехнических и электронных изделий. В сочетании с ЭПМ других частотных диапазонов образуется новый для человека фактор долговременного воздействия, которого не существовало до недавнего времени для большей части населения.

#### Способы и средства защиты от ЭМП

В качестве средств защиты от воздействия электрического поля должны применяться:

в ОРУ - стационарные экранирующие устройства (экраны) по ГОСТ 12.4.154 и экранирующие комплекты по ГОСТ 12.4.172, сертифицированные органами Госэнергонадзора России;

на ВЛ - экранирующие комплекты (те же, что в ОРУ).

Экраны изготавливают из металла в виде плоских щитов - козырьков, навесов, перегородок. Экранирующие элементы представляют собой металлические сетки с ячейками размером не более 50х50 мм, либо параллельно расположенные стальные тросы диаметром 5-8 мм и с расстоянием между ними 10-20 см. Экраны должны быть надежно заземлены. Незаземленный экран не обеспечивает защиту.

В заземленных кабинах и кузовах машин, механизмов, передвижных мастерских и лабораторий, а также в зданиях из железобетона, в кирпичных зданиях с железобетонными перекрытиями, металлическим каркасом или заземленной металлической кровлей электрическое поле отсутствует, применение средств защиты не требуется.

Не допускается применение экранирующих комплектов при работах, не исключающих возможности прикосновения к находящимся под напряжением до 1000 В токоведущим частям, а также при испытаниях оборудования (для работников, непосредственно проводящих испытания повышенным напряжением) и электросварочных работах.

При работе на участках отключенных токоведущих частей электроустановок для снятия наведенного потенциала они должны быть заземлены. Прикасаться к отключенным, но не заземленным токоведущим частям без средств защиты не допускается. Ремонтные приспособления и оснастка, которые могут оказаться изолированными от земли, также должны быть заземлены.



Машины и механизмы на пневмоколесном ходу, находящиеся в зоне влияния электрического поля, должны быть заземлены. При их передвижении в этой зоне для снятия наведенного потенциала следует применять металлическую цепь, присоединенную к шасси или кузову и касающуюся земли.

Не разрешается заправка машин и механизмов горючими и смазочными материалами в зоне влияния электрического поля.

В качестве мер защиты от воздействия магнитного поля должны применяться стационарные или переносные магнитные экраны.

Рабочие места и маршруты передвижения персонала следует располагать на расстояниях от источников магнитного поля, при которых обеспечивается выполнение требований, приведенных в таблице 5.

В основе обеспечения безопасности населения от биологического действия электромагнитных полей - система контроля за соблюдением государственных санитарно-гигиенических норм. Чтобы максимально обезопасить себя от биологического действия электромагнитных полей, надо соблюдать простые принципы безопасности.

- защита расстоянием - находиться от источников электромагнитных полей на возможно большем расстоянии.

- защита временем - находиться вблизи источников электромагнитных полей как можно меньше времени.

- снижение величины электромагнитного поля - использовать специально разработанные электромагнитные экраны из радиозащитных материалов, в том числе изделия из радиозащитной ткани.

Одним из вариантов реализации принципа защиты расстоянием является установление охранных зон воздушных ЛЭП напряжением выше 1000 В.

Охранная зона вдоль воздушных линий электропередачи устанавливается в виде воздушного пространства над землей, ограниченного параллельными вертикальными плоскостями, отстоящими по обе стороны линии на расстоянии от крайних проводов по горизонтали, указанном в табл. 7.

Таблица 7

Напряжение линии, кв	Расстояние, м
До 20	10
Св 20 « 35	15
«35« 110	20
« 110 «220	25
« 220 « 500	30
« 500 « 750	40
«750« 1150	55



Охранная зона воздушных линий электропередачи, проходящих через водоемы (реки, каналы, озера и т.д.), устанавливается в виде воздушного пространства над водной поверхностью водоемов, ограниченного параллельными вертикальными плоскостями, отстоящими по обе стороны линии на расстоянии по горизонтали от крайних проводов для судоходных водоемов - 100 м, для несудоходных водоемов - на расстоянии, указанном в табл. 7.

В охранной зоне линий электропередачи запрещается проводить действия которые могли бы нарушить безопасность и непрерывность эксплуатации или в ходе которых могла бы возникнуть опасность по отношению к людям. В частности запрещается:

- размещать хранилища горючесмазочных материалов;
- устраивать свалки;
- проводить взрывные работы;
- разводить огонь;
- сбрасывать и сливать едкие и коррозионные вещества и горючесмазочные материалы;
- набрасывать на провода, опоры и приближать к ним посторонние предметы, а также подниматься на опоры;
- проводить работы и пребывать в охранной зоне воздушных линий электропередачи во время грозы или экстремальных погодных условиях;
- без согласия организации, эксплуатирующей эти линии, осуществлять строительные, монтажные и поливные работы, проводить посадку и вырубку деревьев, складировать корма, удобрения, топливо и другие материалы, устраивать проезды для машин и механизмов имеющих общую высоту с грузом или без груза от поверхности дороги более 4 м;
- размещать жилые здания, стоянки и остановки всех видов транспорта, устраивать места отдыха, спортивные и игровые площадки.

В целях защиты населения от ЭМП, излучаемого электробытовыми приборами и оргтехникой, специалисты Центра электромагнитной безопасности дают следующие рекомендации:

- используйте модели электроприборов с меньшим уровнем энергопотребления (меньшей мощности) - они создают электромагнитные поля меньшего уровня;
- размещайте приборы, включающиеся часто и на продолжительное время (электропечь, СВЧ-печь, холодильник, телевизор, электрообогреватели, воздухоочистители, аэроионизаторы), на расстоянии не менее 1,5 м от мест продолжительного пребывания или ночного отдыха, особенно детей;
- если ваша кухня оснащена большим количеством электробытовой техники, старайтесь включать одновременно как можно меньше приборов;
- по возможности используйте приборы с автоматическим управлением, позволяющие не находиться рядом с ними во время работы;
- приобретайте мониторы ПК с пониженным уровнем излучения (меньше всего излучение у мониторов, соответствующих шведским стандартам ТСО-91/92 или 95);
- обязательно заземляйте мониторы и компьютеры на контур заземления здания (нельзя заземлять на батарею отопления, водопроводные трубы, "ноль" розетки);
- используйте дополнительные средства защиты - заземленные защитные фильтры для экрана монитора, снижающие уровень электромагнитного поля;



• ограничивайте время непрерывной работы за компьютером и суммарное время работы согласно, СанПиН 2.2.2.542-96 «Гигиенические требования к видеодисплейным терминалам, персональным электронно-вычислительным машинам и организация работы» (табл. 8).

Таблица 8

Категория пользователей ПЭВМ	Продолжительность работы на ПЭВМ в течение дня	
	непрерывная	общая
Дети дошкольного возраста	-	7-10 мин
Школьники	10-30 мин	45-90 мин
Студенты	1-2 часа	2-3 часа
Взрослые	до 2 часов	до 6 часов

Нетрудно видеть, что все рассмотренные выше способы и средства защиты как персонала, так и населения, являются реализацией принципов безопасности (защита временем, расстоянием, экранами).

## СТАТИЧЕСКОЕ ЭЛЕКТРИЧЕСТВО И МЕРЫ БОРЬБЫ С НИМ

### Причины электризации

По существующим представлениям, в основе процесса электризации лежит образование на границе контактирующих веществ двойного электрического слоя, при механическом разделении которого одно из веществ заряжается положительно, другое - отрицательно. Положительный заряд приобретает вещество, диэлектрическая проницаемость которого больше. При одинаковой диэлектрической проницаемости взаимодействующих веществ статические заряды не возникают. Интенсивность статической электризации при прочих равных условиях зависит от диэлектрических свойств контактирующих вещества по крайней мере, одно из них должно быть диэлектриком. Если оба вещества электропроводны, то возникающие заряды быстро рассеиваются (релаксируют), и электризация отсутствует.

На практике статическое электричество возникает и накапливается в следующих случаях:

- При соприкосновении или трении твердых материалов;
- При измельчении, перемешивании, пересыпании сыпучих материалов;
- При разбрызгивании жидкостей, фильтровании нефтепродуктов через пористые материалы, очистке загрязненных материалов в растворителях;
- При транспортировке сыпучих материалов и жидкостей по трубопроводам;
- При движении сжатых и сжиженных газов по трубам и истечении их через отверстия;
- При движении транспортерных лент и ременных передач;
- При движении транспортных средств на резиновом ходу по сухому изолирующему покрытию.



Таков далеко не полный перечень причин и обстоятельств возникновения статического электричества.

Опасность статического электричества

Опасность статического электричества рассматривают в трех аспектах:

А) искровые разряды статического электричества могут привести к взрыву и пожару;

Б) Электростатическое поле и искровые разряды оказывают вредное воздействие на человека;

В) Статическое электричество может негативно влиять на технологический процесс, выбывая брак продукции, снижая производительность оборудования, создавая помехи в работе радиоэлектронной аппаратуры.

Искровые разряды составляют главную опасность статического электричества. Они возникают в тех случаях, когда напряженность электростатического поля достигает или превышает электрическую прочность диэлектрика (для воздуха 30 кВ/см). При определенном значении энергии искры могут воспламеняться парогазовоздушные или горючие пылевоздушные смеси, имеющие место в окружающем пространстве. Такое состояние объекта считается электростатически искроопасным. Электростатическая искроопасность - это возможность возникновения в объекте или на его поверхности разрядов статического электричества, способных зажечь объект, окружающую или проникающую в него среду.

Для воспламенения многих газо- и паровоздушных горючих смесей требуется энергия искры 0,2-0,5 мДж; энергия воспламенения пылевоздушных смесей на один-два порядка больше. Практически при напряжении 3 кВ от искрового разряда могут воспламеняться почти все газо- и паровоздушные смеси, а при 5 кВ - большая часть пылевоздушных смесей.

Разряды статического электричества на производствах, где образуются или используются взрывоопасные горючие смеси, стали причиной многочисленных взрывов и пожаров со значительным материальным ущербом и травматизмом. Во избежание взрыва и пожара необходимо добиваться электростатической искробезопасности объекта. Это состояние объекта, при котором исключается возможность возникновения пожара или взрыва от разрядов статического электричества.

Электростатическая искробезопасность объекта достигается при выполнении соотношения:

$$W < k * W_{\min} \quad (5)$$

где  $W$  - максимальная энергия разрядов, которые могут возникнуть внутри объекта или с его поверхности, Дж;

$k$  - коэффициент безопасности, выбираемый из условий допустимой (безопасной) вероятности зажигания; в случае невозможности определения вероятности его принимают равным 0,4;

$W_{\min}$  - минимальная энергия зажигания веществ и материалов, Дж.

Как видно из (5), безопасность обеспечивается: снижением искроопасности (уменьшением  $W$ ) и/или снижением чувствительности объекта к зажигающему действию статических разрядов (увеличением  $W_{\min}$ ). В то же время многие технологические процессы и операции противоречат соотношению (5). Так легковоспламеняющиеся и горючие жидкости



(ЛВЖ и ГЖ) с одной стороны, являются диэлектриками, что способствует интенсивной электризации (увеличению  $W$ ), а с другой стороны, являются взрывопожароопасными веществами, утечки которых из аппаратов и трубопроводов образуют горючие смеси в опасных концентрациях ( $W_{\min}$  уменьшается). Другой пример: наполнение емкости нефтепродуктами свободно падающей струёй приводит к их разбрызгиванию и перемешиванию, что увеличивает скорость испарения жидкости и образование опасных концентраций паров (уменьшается  $W_{\min}$ ) и одновременно увеличивается интенсивность электризации (увеличивается  $W$ ).

Заряды статического электричества могут накапливаться на людях. Это происходит при контактировании с материалами и изделиями, обладающими высокими диэлектрическими свойствами (синтетические полы, ковровые дорожки; обувь с неэлектропроводящими подошвами; одежда и белье из шерсти, шелка, искусственного волокна). В этих условиях потенциал тела человека, изолированного от земли, может достигать 15 кВ и более. При контакте наэлектризованного человека с заземленным предметом возникает искровой разряд, который во взрывоопасной среде может вызывать взрыв и пожар.

Для человека искровой разряд непосредственной опасности не представляет, так как разрядный ток составляет ничтожно малую величину. В зависимости от величины накопленного потенциала искровой разряд ощущается человеком как легкий укол (при 5...7кВ), острый укол (при 7...12кВ), лёгкая судорога (при 12...25 кВ), средняя судорога (при 25...35кВ), острая судорога (при 35...40кВ). Укол или судорога могут вызвать резкие рефлекторные движения и, как следствие, падение с высоты, попадание в опасную зону оборудования и пр. Постоянное ощущение уколов или судорог раздражает нервную систему человека, создаёт психологический дискомфорт, снижает работоспособность.

Кроме искровых разрядов, на человека вредное воздействие оказывает электростатическое поле, вызывая функциональные изменения со стороны нервной, сердечно-сосудистой и других систем организма. Это выражается в ухудшении общего самочувствия, головных болях, болях в области сердца. Кроме того, пыль и вредные вещества, приобретая заряд в электрическом поле, легче проникают в организм. Степень негативного воздействия электростатического поля на человека зависит от напряжённости поля и длительности пребывания в нём человека.

### **Нормирование параметров СЭ**

Допустимые уровни напряжённости электростатических полей ( $E_d$ , кВ/м) устанавливаются в зависимости от времени пребывания персонала на рабочих местах ( $t$ , ч). Предельно допустимый уровень напряжённости электростатического поля устанавливается равным  $E_{pd} = 60$  кВ/м в течение времени  $t=1$ ч. При напряжённости поля менее 20 кВ/м время пребывания в нём не регламентируется. При времени воздействия поля свыше 1 ч до 9 ч величину  $E_d$ , кВ/м определяют по формуле:

$$E_d = 60/\sqrt{t}, \quad (6)$$

В диапазоне напряжённостей поля от 20 до 60 кВ/м допустимое время пребывания в нём персонала, без средств защиты ( $t_d$ , ч) определяется по формуле:

$$T_d = (60/E)^2, \quad (7)$$

где  $E$  - фактическое значение напряжённости электростатического поля, кВ/м.



Контроль напряжённости электростатических полей проводится при приёме в эксплуатацию новых установок постоянного тока высокого напряжения; при вводе нового технологического процесса, сопровождающегося электризацией материалов; при организации нового рабочего места; в порядке текущего надзора за действующими электроустановками и технологическими процессами. Напряженность электростатического поля контролируется на уровне головы и груди работающих в их отсутствие, не менее 3 раз. Определяющим является наибольшее значение измеренной напряжённости. Для измерения напряжённости электростатического поля используются приборы отечественного производства ИНЭП - 20Д и ИЭЗ-П.

#### Меры борьбы со СЭ

Меры защиты от искровых разрядов статического электричества направлены на предотвращение возникновения и накопления статических зарядов и на устранение уже образовавшихся зарядов. Осуществление этих мер обязательно во взрыво- и пожароопасных зонах, классов В-I, В-Ia, В-Iб, В-II, В-IIa, II-I, II-II (Правила устройства электроустановок - ПУЭ, издание 6, гл., 7.3, 7.4). Вне указанных зон защиту осуществляют в тех случаях, когда статическое электричество негативно влияет на технологический процесс или представляет опасность для работающих.

Средства коллективной защиты от статического электричества по принципу действия делятся на следующие виды:

- Заземляющие устройства;
- Нейтрализаторы;
- Увлажняющие устройства;
- Антиэлектростатические вещества;
- Экранирующие устройства.

Наиболее простой и часто применяемой мерой защиты является заземление оборудования, на котором могут возникать и накапливаться электростатические заряды. Заземлению подлежат все металлические и электропроводные неметаллические части оборудования.

Для заземления неметаллических объектов их поверхность покрывают электропроводными эмалями или металлической фольгой и присоединяют к заземлителю. Например, трубопровод из диэлектрического материала с проводящим покрытием присоединяется к заземляющим проводникам с помощью металлических хомутов.

Обычно заземляющие устройства для защиты от статического электричества объединяют с устройствами защитного заземления электроустановок, выполняемого в соответствии с требованиями ПУЭ. Если же заземляющее устройство предназначено только для отвода в землю электростатических зарядов, то его сопротивление растеканию не должно превышать 100 Ом. Неметаллическое оборудование считается электростатически заземленным, если сопротивление любой его точки относительно контура заземления не превышает 107 Ом. Агрегаты, трубопроводы, вентиляционные воздуховоды и другое оборудование, образующее технологическую линию, должны представлять собой непрерывную электрическую цепь, которая в пределах цеха присоединяется к заземлителю не менее чем в двух точках.



Изложенные выше требования находят отражение в ведомственных правилах. Например, для защиты от разрядов статического электричества вся металлическая аппаратура, резервуары, газопроводы, нефтепроводы и другие устройства, расположенные как внутри помещений, так и вне их и содержащие ЛВЖ и ГЖ (легковоспламеняющиеся и горючие жидкости) должны быть заземлены.

Эстакады для трубопроводов следует в начале и в конце, а также через каждые 300 м соединять с проходящими по ним трубопроводами и заземлять. При транспортировке и наливке сжиженных углеводородных газов, ЛВЖ и ГЖ, на всем протяжении системы транспортировки должна обеспечиваться непрерывная токопроводящая цепь, замкнутая на заполняемую емкость и эстакаду. Для заземления следует использовать гибкий медный проводник сечением не менее 16 мм<sup>2</sup>. Заземление передвижных объектов, подвергающихся статической электризации, осуществляется с помощью колес из токопроводящей резины, а также с помощью металлических цепей, контактирующих с землей.

Заземление выполняется во всех случаях, вне зависимости от применения других мер защиты.

Снижения уровня электростатических зарядов можно добиться путем ионизации электризуемого материала или среды вблизи его поверхности. Для этой цели применяются нейтрализаторы, которые по принципу ионизации делятся на индукционные, высоковольтные, лучевые, аэродинамические.

Для уменьшения интенсивности образования электростатических зарядов применяют меры, направленные на снижение удельного поверхностного  $\rho_s$ , или объемного  $\rho_v$  электрического сопротивления материалов. Повышение влажности воздуха до 65...70% значительно снижает  $\rho_s$ , и практически полностью устраняет электризацию гидрофильных материалов (древесина, бумага, х/б ткань). Это достигается местным или общим увлажнением воздуха в помещении, если это допустимо по условиям производства. Однако, если электризуемые материалы гидрофобны (сера, парафин, масла), то увлажнение воздуха не дает эффекта. Снижение  $\rho_s$  гидрофобных материалов может быть достигнуто химической обработкой их кислотами или поверхностно-активными веществами. Для снижения объемного электрического сопротивления диэлектрических жидкостей (нефтепродукты, растворы полимеров) в них вводят антиэлектростатические присадки, что приводит к снижению  $\rho_v$  в 1000 раз и более. Для снижения объемного электрического сопротивления твердого диэлектрика в его массу вводят антиэлектростатики: ацетиленовый технический углерод, алюминиевую пудру, графит, цинковую пыль. Например, полимер, содержащий 20% ацетиленового углерода, имеет  $\rho_v$  на 10 порядков ниже, чем полимер с другим наполнителем.

К коллективным средствам защиты от статического электричества можно отнести экранирующие устройства, которые обеспечивают снижение напряженности электростатического поля и количества аэроионов в рабочей зоне за счет их концентрации в ограниченном объеме вне этой зоны. Экранирующие устройства должны быть заземлены в соответствии с требованиями ПУЭ.

В некоторых случаях уменьшение интенсивности электризации может быть достигнуто подбором материалов контактирующих пар, в результате взаимодействия которых возникают заряды противоположных знаков, либо эффект электризации совсем не проявляется. Например,





при трении материала, состоящего из 40% нейлона и 60% дакрона, о хромированную поверхность электризация не происходит.

Снижения интенсивности электризации можно добиться изменением параметров технологического процесса, например, уменьшая скорость движения нефтепродуктов по трубопроводам, применяя нижний (а не верхний) налив-слив легковоспламеняющихся жидкостей в емкости, резервуары. Согласно ВППБ 01-04-98 не допускается наливать сжиженные углеводородные газы, легковоспламеняющиеся и горючие жидкости в резервуары, цистерны и тару свободно падающей струёй.

Налив следует производить только под уровень жидкости. Трубопровод, подающий продукт, должен быть ниже уровня «мертвого» остатка жидкости в резервуаре.

При истечении жидкостей, имеющих  $\rho_v > 109 \text{ Ом} \times \text{м}$ , в резервуары применяют релаксационные емкости, представляющие собой участок трубопровода увеличенного диаметра, находящийся у входа в приемную емкость и имеющий хороший контакт с землей, что обеспечивает стекание заряда в землю.

Для предотвращения искровых разрядов с человека необходимо уменьшить электрическое сопротивление его одежды, обуви, пола. Для изготовления специальной антиэлектростатической одежды должны применяться материалы с  $\rho_s < 107 \text{ Ом} \times \text{м}$ . Электрическое сопротивление между токопроводящим элементом специальной антиэлектростатической одежды и землей должно быть от 106 до 108 Ом. Специальная антиэлектростатическая обувь должна иметь электрическое сопротивление между подпятником и ходовой стороной от 106 до 108 Ом.

### **Модуль 3. Организация безопасной эксплуатации электроустановок.**

#### **Задачи электротехнического персонала**

На предприятиях (организациях, учреждениях) создаётся энергетическая служба. Если её нет, то обслуживание электроустановок может осуществлять специальная организация или электротехнический персонал другого предприятия по договору.

Руководитель предприятия должен обеспечить содержание оборудования и электрический сетей в исправном состоянии; своевременное и качественное проведение профилактических работ, ремонта энергетического оборудования; обучение электротехнического персонала и проверку знаний; надёжность электроустановок и безопасность их обслуживания; отсутствие технологий с вредным влиянием на окружающую среду; учёт и анализ не-исправностей электроустановок, несчастных случаев, принятие мер по устранению причин их возникновения; разработку должностных и производственных инструкций; выполнение предписания органов Госэнергонадзора.

На предприятии (организации) должен быть назначен ответственный за электрохозяйство (для непосредственной организации эксплуатации электроустановок) и лицо, его замещающее. Как правило, обязанности ответственного за электрохозяйство возлагаются на главного энергетика. Ответственный за электрохозяйство назначается приказом после обучения и присвоения соответствующей группы по электробезопасности (V - в электроустановках выше



1000 В и IV - в электроустановках до 1000 В) Допускается выполнение его обязанностей по совместительству.

На малых предприятиях, в кооперативах, где используются только осветительные установки, электроинструмент и электрические машины до 400 В, поступающие в розничную торговую сеть для продажи населению, ответственность за безопасную эксплуатацию электроустановок может быть возложена на руководителя без группы по электробезопасности (по согласованию с органами Энергонадзора). На индивидуальных и семейных предприятиях с электроустановками до 1000 В, используемых для производственных нужд (электродвигатели производственного и технологического назначения; электрические котлы; бойлеры и другие нагревательные приборы; освещения производственных помещений, складов, дворов, ферм) ответственным за электрохозяйство может быть назначен владелец предприятия, член семьи после обучения и присвоения III группы по электробезопасности (при его письменном согласии).

По решению руководителя могут быть назначены ответственные за электрохозяйство структурных подразделений.

Ответственный за электрохозяйство обязан обеспечить надежную, экономичную и безопасную работу электроустановок; разработку и внедрение мероприятий по экономии электрической энергии, компенсации реактивной мощности, снижению норм удельного расхода энергии на единицу продукции; внедрение новой техники и технологии в электрохозяйство, организацию и своевременное ведение планово-предупредительного ремонта и профилактических испытаний электроустановок; систематический контроль за графиком нагрузки предприятия, поддержание режима электропотребления, установленного энергосистемой, обучение, инструктирование и пери-одическую проверку знаний персонала энергослужбы; учёт расхода электроэнергии; наличие и своевременную проверку средств защиты и противопожарного инвентаря; выполнение предписаний Энергонадзора в установленные сроки; своевременное расследование аварий и отказов в работе электроустановок, а так же несчастных случаев от поражения электрическим током; ведение технической документации, разработку необходимых положений, своевременное представление установленной отчётности вышестоящим организациям и предприятию «Энергонадзор».

Инженер по охране труда осуществляет ведомственный энергетический надзор за выполнением на предприятиях требований ПЭЭП и других руководящих документов. К инспектированию электроустановок допускаются не все инженеры по охране труда, а только те, которые по своему должностному положению контролируют электрохозяйство и удовлетворяют следующим требованиям: имеют общий производственный стаж не менее 3-х лет; прошли проверку знаний в объёме IV группы по электробезопасности и получили удостоверение на право инспектирования электроустановок данного предприятия.

Инженер по охране труда, контролирующей электроустановки, выполняет следующие функции: определяет порядок организации и своевременного проведения инструктажей с электротехническим персоналом; участвует в работе комиссий по проверке знаний норм и правил работы в электроустановках, контролирует своевременность и качество проведения такой проверки; контролирует своевременность прохождения персоналом первичного и периодического медицинского освидетельствования, даёт предписание по устранению недостатков в организации безопасной эксплуатации электрохозяйства, обязательные для электротехнического персонала; принимает участие в расследовании всех случаев поражения электрическим током, нарушения норм и правил работы в электроустановках; анализирует совместно с ответственным за электрохозяйство причины электротравматизма и профзаболеваний и разрабатывает мероприятия по их устранению и профилактике; участвует в комиссии по внедрению стандартов по электробезопасности ССБТ и контролирует выполнение необходимых



мероприятий; участвует в совещаниях с электротехническим персоналом по разбору случаев электротравматизма или допущенных нарушений Правил и инструкций; контролирует наличие на рабочих местах инструкций по электробезопасности и их своевременное обновление; помогает оформлению стендов, организации уголков электробезопасности в цехах, на предприятии.

Ответственность за выполнение Правил эксплуатации электроустановок потребителей

За нарушение в работе электроустановок несут персональную ответственность: работники, непосредственно обслуживающие электроустановки (за нарушение по их вине); работники, проводящие ремонт (за низкое качество ремонта); руководители и специалисты энергослужбы (за неудовлетворительное техническое обслуживание и невыполнение противоаварийных мероприятий). Это отражается в должностных инструкциях.

Ответственность может быть дисциплинарной, административной или уголовной. Она устанавливается инструкциями и действующим законодательством. При обнаружении неисправности электроустановок или средств защиты каждый работник должен немедленно сообщить об этом своему непосредственному руководителю.

### **Требования к персоналу**

Электротехнический персонал предприятий подразделяется на:

административно-технический, который организует оперативные переключения, ремонтные, монтажные и наладочные работы в электроустановках и принимает непосредственно участие; обладает правами оперативного, ремонтного, оперативно-ремонтного персонала;

оперативный, ведёт оперативное управление электрохозяйством, оперативное обслуживание, переключение, подготовку рабочего места, допуск к работам и надзор за работающими; должен пройти стажировку на рабочем месте не менее двух недель;

ремонтный - за ним ремонт, реконструкция, монтаж электроустановок, испытание, измерение, наладка, регулировка электроаппаратуры;

оперативно-ремонтный, осуществляет функции оперативного и ремонтного персонала на закрепленных за ним электроустановках;

электротехнологический персонал, обслуживает электротехнологические установки и процессы (электролиз, электросварка и т.п.); имеет достаточные знания и навыки для безопасного выполнения работ по техническому обслуживанию энергонасыщенного производственно-технического оборудования. Он не входит в состав электротехнической службы, имеет группу по электробезопасности II и выше.

Руководитель, в подчинении которого находится электротехнологический персонал, должен иметь группу по электробезопасности не ниже, чем у подчинённого персонала. Перечень должностей ИТР и электротехнологического персонала, которым необходимо иметь группу по электробезопасности, утверждает руководитель.

Производственному неэлектротехническому персоналу, выполняющему работы с опасностью поражения электрическим током присваивается I группа по электробезопасности. Он ежегодно проходит инструктаж, который проводит лицо из электротехнического персонала с группой по электробезопасности не ниже 3. Оформление производится в специальном журнале, удостоверение не выдается. Электротехническому персоналу с группой по электробезопасности II-V выдаётся соответствующее удостоверение. II группа присваивается лицам, которые не имели группы (ученикам, электросварщикам, крановщикам, термистам и т.п.); III, IV, V - лицам электротехнического персонала в зависимости от знаний, стажа работы в действующих электроустановках. Перечень должностей ИТР, электротехнического персонала, которым



необходимо иметь группу по электробезопасности утверждает руководитель предприятия, организации.

Работники из электротехнического персонала до 18 лет к работе в электротехнических установках не допускаются. Практикантам из учебных заведений до 18 лет разрешается пребывание в действующих электроустановках под постоянным надзором лиц из электротехнического персонала с группой не ниже III в электроустановках до 1000 В, не ниже IV в электроустановках выше 1000 В. Им до 18 лет запрещается допуск к самостоятельной работе и присвоение группы III и выше.

Электротехнический персонал не должен иметь увечий и болезней, мешающих производственной работе. Состояние здоровья электротехнического персонала определяется медицинским освидетельствованием при приеме на работу, а также периодическими осмотрами (сроки устанавливаются органами здравоохранения). От медицинского освидетельствования освобождается административно-технический персонал, не принимающий участие в оперативных, ремонтных, монтажных и наладочных работах и не организующий их.

Требования к объему знаний и умений электротехнического (электротехнологического) персонала с группами по электробезопасности II-V в зависимости от уровня образования и стажа работы приведены в Приложении №1 Межотраслевых Правил по охране труда (правил безопасности) при эксплуатации электроустановок.

В частности, работники, не имеющие профессиональной подготовки (со средним образованием или без него) могут получить II группу после обучения по программе не менее 72 часов в специализированных центрах подготовки персонала (учебных комбинатах).

### **Подготовка персонала**

Электротехнический персонал при назначении на самостоятельную работу, при переходе на другую работу, при перерыве в работе более 1 года должен пройти производственное обучение на рабочем месте. На время обучения обучаемый прикрепляется к опытному работнику из электротехнического персонала.

После обучения производится проверка знаний с присвоением соответствующей группы по электробезопасности. После проверки знаний - стажировка на рабочем месте (дублирование) продолжительностью не менее 2 недель и только после этого распоряжением по предприятию или цеху осуществляется допуск к самостоятельной работе.

Ответственность за правильность действий обучаемых и соблюдение им требований Правил несут как сам обучаемый, так и обучающий его работник.

Проверка знаний Правил и инструкций подразделяется на первичную (перед допуском к самостоятельной работе, при поступлении на работу), периодическую, внеочередную (при нарушении правил и инструкций, по требованию ответственного за электрохозяйство или органов Госэнергонадзора; после несчастных случаев или крупного нарушения техники безопасности, при плохом состоянии электрооборудования оформляется специальное предписание, которое может направить инженер по охране труда или главный инженер).

Периодическая проверка для электротехнического персонала, непосредственно обслуживающего действующие электроустановки, выполняющего электромонтажные и ремонтные работы, испытания, оформляющего распоряжения и организующего эти работы проводится 1 раз в год; для руководителей и специалистов, не относящихся к предыдущей группе, а также для инженеров по охране труда, допущенных к инспектированию электроустановок, - 1 раз в три года. Допускается продление срока проверки на один месяц (из-за отпусков, болезни).



Получившим неудовлетворительную оценку комиссии назначает повторную проверку в срок не ранее двух недель и не позднее одного месяца со дня последней проверки. Аналогично организуется и третья проверка. При получении неудовлетворительной оценки при третьей проверке знаний производится перевод работника на другую работу, не связанную с обслуживанием электроустановок.

Проверку знаний должна проводить квалификационная комиссия в количестве не менее трёх человек:

у ответственного за электрохозяйство предприятия, его заместителя и инженера по охране труда, контролирующей электроустановки - в составе руководителя (заместителя), инспектора Энергонадзора и представителя службы охраны труда (профсоюза);

у ответственных за электрохозяйство структурных подразделений - комиссия, назначаемая руководителем с участием ответственного за электрохозяйство предприятия;

у остальных - комиссия, назначаемая ответственным за электрохозяйство (с участием непосредственного руководителя работника, чьи знания проверяет комиссия).

Разрешается использование ЭВМ при всех видах проверки, кроме первичной. Проверка знаний проводится индивидуально. Результаты проверки заносятся в журнал специальной формы, выдается удостоверение специальной формы (инженеру по охране труда - с правом инспектирования электроустановок). Роспись членов комиссии может производиться один раз с указанием прописью числа лиц, у которых проведена проверка знаний

Кстати, предписывается в учебных комбинатах, на курсах, факультетах повышения квалификации и других специализированных учебно-производственных подразделениях создавать комиссии приказом (распоряжением) руководителя главного или регионального Энергонадзора для проверки знаний и присвоения группы по электробезопасности персоналу предприятий, организаций и учреждений, прошедших в них обучение (повышение квалификации).

Органами Техэнергонадзора выдаётся специальное разрешение на создание таких комиссий, а сами члены комиссий проходят проверку знаний электробезопасности в этих органах (выдавших разрешение). При этом председателем комиссии, как правило, назначается старший государственный инспектор по энергетическому надзору.

Во всех случаях комиссии создаются, как правило, в количестве не менее пяти человек, в приказе (распоряжении) члены комиссии перечисляются пофамильно, список членов комиссии уточняется и утверждается. Из состава комиссии назначается председатель, один или несколько заместителей. Все члены комиссии должны иметь группу по электробезопасности (за исключением председателя профкома). Председатель комиссии должен иметь V группу по электробезопасности, если в электрохозяйстве есть электроустановки на напряжение выше 1000 В; если таковых нет - председателю комиссии достаточно иметь IV группу.

В ряде случаев для работы на предприятиях, в учреждениях и организациях может привлекаться электротехнический персонал, имеющий соответствующую группу по электробезопасности, для работы по совместительству. Проверка их знаний может не проводиться, но решение об этом принимает местный орган Госэнергонадзора по письменному обращению руководителя (владельца) предприятия, учреждения, организации, принимающих специалиста для работы по совместительству. Во всех подобных случаях, поступающие на работу по совместительству специалисты должны представить удостоверение и выписку из журнала (протокола) проверки знаний норм и правил работы в электроустановках по основной работе, которая должна быть заверена первым руководителем и печатью.

## **Производство работ**



Работы в электроустановках в отношении мер безопасности подразделяются на выполняемые:

со снятием напряжения;

без снятия напряжения на токоведущих частях и вблизи них;

К работам со снятием напряжения относятся работы, выполняемые в электроустановке (или части её), в которой с токоведущих частей снято напряжение.

К работам без снятия напряжения на токоведущих частях, и вблизи них относятся работы, производимые непосредственно на этих частях. В установках напряжением выше 1000 В, а также на воздушных линиях до 1000 В к этим же работам относятся такие, которые выполняются на расстояниях от токоведущих частей, менее допустимых. Такие работы должны выполнять не менее двух лиц: производитель работ с группой не ниже IV, остальные - ниже III.

### **Организационные мероприятия, обеспечивающие безопасность работ**

Организационными мероприятиями, обеспечивающими безопасность в электроустановках, являются:

А) оформление работы нарядом-допуском, распоряжением или перечнем работ, выполняемых в порядке текущей эксплуатации;

б) допуск к работе;

в) надзор во время работы;

г) оформление перерыва в работе, переводов на другое рабочее место, окончания работы.

Лицами, ответственными за безопасность являются:

а) лицо, выдающее наряд, отдающее распоряжение; утверждающее перечень работ, выполняемых в порядке текущей эксплуатации;

б) допускающий - ответственное лицо из оперативного персонала;

в) ответственный руководитель;

г) производитель работ;

д.) наблюдающий;

е) члены бригады.

Межотраслевые правила чётко определяют права и обязанности указанных лиц, а также организационные меры при выполнении всех видов работ.

### **Технические мероприятия, обеспечивающие безопасность работ со снятием напряжения**

При подготовке рабочего места для работ со снятием напряжения оперативным персоналом должны быть выполнены в указанном порядке следующие технические мероприятия:

а) произведены необходимые отключения и приняты меры, препятствующие подаче напряжения к месту работы вследствие ошибочного или самопроизвольного включения коммутационной аппаратуры;

б) на приводах ручного и ключах дистанционного управления коммутационной аппаратурой вывешены запрещающие плакаты;

в) проверено отсутствие напряжения на токоведущих частях, на которых должно быть наложено заземление для защиты людей от поражения электрическим током;

г) наложено заземление (включены заземляющие ножи, а там, где они отсутствуют, установлены переносные заземления);



д) вывешены предупреждающие и предписывающие плакаты, ограждены при необходимости рабочие места и оставшиеся под напряжением токоведущие части. В зависимости от местных условий токоведущие части ограждаются до и после наложения заземлений.

В Межотраслевых Правилах по охране труда определён порядок и правила выполнения каждого из указанных мероприятий.

#### 2.8. Работы без снятия напряжения

В электроустановках напряжением до 1000 В при работе под напряжением необходимо: оградить расположенные вблизи рабочего места другие токоведущие части, находящиеся под напряжением, к которым возможно случайное прикосновение;

работать в диэлектрических галошах или стоя на изолирующей подставке либо на резиновом диэлектрическом ковре;

применять изолированный инструмент (у отверток, кроме того, должен быть изолирован стержень), пользоваться диэлектрическими перчатками.

Не допускается работать в одежде с короткими или засученными рукавами, а также использовать ножовки, напильники, металлические метры и т.п.

Не допускается при работе около неогражденных токоведущих частей располагаться так, чтобы эти части находились сзади работника или с двух боковых сторон.

Не допускается прикасаться без применения электрозащитных средств к изоляторам, изолирующим частям оборудования, находящегося под напряжением.

### **Модуль 4. Электроинструмент. Правила по охране труда при работе с инструментом и приспособлениями. Средства защиты.**

Работодатель должен обеспечить:

- 1) содержание и эксплуатацию инструмента и приспособлений в соответствии с требованиями Правил и технической документации организации-изготовителя;
- 2) контроль за соблюдением работниками требований Правил и инструкций по охране труда.

При выполнении работ с применением инструмента и приспособлений на работников возможно воздействие вредных и (или) опасных производственных факторов, в том числе:

- 1) повышенной или пониженной температуры воздуха рабочих зон;
- 2) повышенной загазованности воздуха рабочих зон;
- 3) недостаточной освещенности рабочих зон;
- 4) повышенного уровня шума и вибрации на рабочих местах;
- 5) физических и нервно-психических перегрузок;
- 6) движущихся транспортных средств, грузоподъемных машин, перемещаемых материалов, подвижных частей различного оборудования;
- 7) падающих предметов (элементов оборудования);
- 8) расположения рабочих мест на высоте (глубине) относительно поверхности пола (земли);
- 9) выполнения работ в труднодоступных и замкнутых пространствах;
- 10) замыкания электрических цепей через тело человека.

Работодатели вправе устанавливать дополнительные требования безопасности при работе с инструментом и приспособлениями, улучшающие условия труда работников. (Статья 8 Трудового кодекса Российской Федерации)



Требования охраны труда при организации проведения работ (производственных процессов)

К работе с инструментом и приспособлениями допускаются работники, прошедшие в установленном порядке обязательный предварительный медицинский осмотр, а также подготовку по охране труда.

К работе с электрифицированным, пневматическим, гидравлическим, ручным пиротехническим инструментом, инструментом с приводом от двигателя внутреннего сгорания допускаются работники в возрасте не моложе 18 лет.

При организации проведения работ, связанных с возможным воздействием на работников вредных и (или) опасных производственных факторов, работодатель обязан принять меры по их исключению или снижению до уровней допустимого воздействия.

Работники обеспечиваются средствами индивидуальной защиты в соответствии с типовыми нормами и Межотраслевыми правилами обеспечения работников специальной одеждой, специальной обувью и другими средствами индивидуальной защиты.

Выбор средств коллективной защиты работников производится с учетом требований охраны труда при выполнении конкретных видов работ.

Режимы труда и отдыха работников устанавливаются правилами внутреннего трудового распорядка и иными локальными нормативными актами работодателя в соответствии с трудовым законодательством.

Работник обязан немедленно извещать своего непосредственного или вышестоящего руководителя о каждом несчастном случае, происшедшем на производстве, о всех замеченных им нарушениях Правил, неисправностях оборудования, инструмента, приспособлений и средств индивидуальной и коллективной защиты.

Работать с неисправным оборудованием, инструментом и приспособлениями, а также средствами индивидуальной и коллективной защиты запрещается.

III. Требования охраны труда, предъявляемые к производственным помещениям (производственным площадкам) и организации рабочих мест

Требования охраны труда, предъявляемые к производственным помещениям (производственным площадкам)

Траншеи, подземные коммуникации на территории организации должны закрываться или ограждаться. На ограждениях должны устанавливаться предупредительные надписи и знаки, а в ночное время - сигнальное освещение.

В местах перехода через траншеи, ямы, канавы должны устанавливаться переходные мостики шириной не менее 1 м, огражденные с обеих сторон перилами высотой не менее 1,1 м, со сплошной обшивкой по низу на высоту 0,15 м и с дополнительной ограждающей планкой на высоте 0,5 м от настила.

Входы и выходы, проходы и проезды как внутри зданий (сооружений) и производственных помещений (производственных площадок), так и снаружи на примыкающей к ним территории должны оборудоваться освещением и освободиться для безопасного передвижения работников и проезда транспортных средств.

Загромождение проходов и проездов или использование их для размещения грузов запрещается.

Наружные выходы зданий (сооружений) должны оборудоваться тамбурами или воздушно-тепловыми завесами.





Переходы, лестницы, площадки и перила к ним необходимо содержать в исправном состоянии и чистоте, а расположенные на открытом воздухе - очищать в зимнее время от снега и льда и посыпать песком.

Настилы площадок и переходов, а также перила к ним должны быть надежно укреплены. На период ремонта вместо снятых перил должно делаться временное ограждение. Перила и настилы, снятые на время ремонта, после его окончания должны быть установлены на место.

Ступени, пандусы, мостики должны выполняться на всю ширину прохода. Лестницы должны оборудоваться перилами высотой не менее 1 м, ступени должны выполняться ровными и нескользкими. Металлические ступени должны иметь рифленую поверхность. Дверные проемы не должны иметь пороги.

Внутрицеховые рельсовые пути должны укладываться заподлицо с уровнем пола.

Проходы и проезды внутри производственных помещений должны иметь ясно обозначенные габариты, отмеченные на полу разметкой при помощи краски, металлических утопленных шашек либо иных четко различимых указателей.

Ширина проездов внутри производственных помещений должна соответствовать габаритам транспортных средств или транспортируемых грузов.

Расстояние от границ проезжей части до элементов конструкций здания и оборудования должно быть не менее 0,5 м, а при движении людей - не менее 0,8 м.

В производственных помещениях, где по условиям работы накапливаются жидкости, полы должны выполняться непроницаемыми для жидкости, имеющими необходимый уклон и каналы для стока. На рабочих местах должны устанавливаться подножные решетки. Каналы в полах для стока жидкости или прокладки трубопроводов должны перекрываться сплошными или решетчатыми крышками заподлицо с уровнем пола. Отверстия в полах для пропуска приводных ремней, транспортеров должны выполняться минимальных размеров и ограждаться бортами высотой не менее 20 см вне зависимости от наличия общего ограждения. В тех случаях, когда по условиям технологического процесса каналы, желоба и траншеи невозможно закрыть, они должны ограждаться перилами высотой 1 м с обшивкой по низу на высоту не менее 0,15 м от пола.

Искусственное освещение производственных помещений должно быть двух систем: общее (равномерное или локализованное) и комбинированное (к общему освещению добавляется местное). Применение только местного освещения не допускается.

Для открывания, установки в требуемом положении и закрывания створок оконных и фонарных переплетов или других открывающихся устройств в производственных помещениях должны предусматриваться приспособления, легко управляемые с пола или с рабочих площадок.

### **Средства защиты, используемые в электроустановках.**

В соответствии с Правилами применения средств защиты используемых в электроустановках, под электрозащитными средствами понимаются средства, служащие для защиты людей, работающих с электроустановками, от поражения электрическим током, от воздействия электрической дуги и электромагнитного поля. Эти средства подразделяются на основные, изоляция которых длительно выдерживает рабочее напряжение электроустановок и которые позволяют прикасаться к токоведущим частям, находящимся под напряжением, и дополнительные, которые сами по себе не могут при данном напряжении обеспечить защиту от поражения током, а применяются совместно с основными электрозащитными средствами. Средства защиты по характеру их применения подразделяются на средства коллективной и индивидуальной защиты.

К основным электрозащитным средствам для работы в электроустановках напряжением выше 1000 В относятся: электроизмерительные клещи, указатели напряжения, указатели



напряжения для фазировки; изолирующие устройства и приспособления для работ на воздушных линиях с непосредственным прикосновением к токоведущим частям (изолирующие лестницы, площадки, канаты, корзины телескопических вышек и т.д.).

К дополнительным электрозащитным средствам, применяемым в электроустановках напряжением выше 1000 В, относятся: диэлектрические перчатки; диэлектрические боты; диэлектрические ковры, индивидуальные экранирующие комплекты; изолирующие подставки и накладки; переносные заземления, оградительные устройства; плакаты и знаки безопасности и т.д.).

К основным электрозащитным средствам, применяемым в электроустановках напряжением до 1000 В, относятся: изолирующие штанги; изолирующие и электроизмерительные клещи; указатели напряжения; диэлектрические перчатки; слесарно-монтажный инструмент с изолирующими рукоятками. В дополнительные электрозащитные средства в электроустановках до 1000 В включены: диэлектрические галоши; диэлектрические ковры; переносные заземления; изолирующие подставки и накладки; оградительные устройства; плакаты и знаки безопасности.

Персонал, обслуживающий электроустановки, должен быть снабжён всеми необходимыми средствами защиты, обеспечивающими безопасность его работы. Ответственность за соответствующую организацию использования средств защиты возлагается на начальника цеха, службы, подстанции, участка сети, мастера участка, а в целом по предприятию - на главного инженера. Всем электрозащитным средствам, за исключением диэлектрических ковров, подставок, плакатов и знаков безопасности, должны быть присвоены инвентарные номера. Необходимо вести журналы учёта и содержания средств защиты, которые должны проверяться один раз в шесть месяцев ответственным за состояние средств защиты.

Средства защиты, кроме изолирующих поставок, диэлектрических ковров, переносных заземлений, ограждений, плакатов и знаков, подвергаются эксплуатационным испытаниям (периодическим и внеочередным, проводимым после ремонта). После испытания на средствах защиты, кроме инструмента с изолирующими рукоятками и указателей напряжения до 1000 В, ставится штамп с указанием даты следующего испытания.

Плакаты и знаки безопасности применяются для предотвращения ошибочного включения коммутационных аппаратов; для предупреждения об опасности при приближении к токоведущим частям, находящимся под напряжением и т.п. Они делятся на: предупреждающие, запрещающие, предписывающие и указательные.

По характеру применения плакаты и знаки подразделяются на постоянные и переносные.

Постоянные плакаты и знаки, как правило, изготавливаются из электроизоляционных материалов, а на бетонные и металлические поверхности наносятся красками с помощью трафаретов. Допускается установка металлических плакатов и знаков. Переносные плакаты следует изготавливать из электроизоляционных материалов.

#### **К знакам и плакатам предупреждающим относятся:**

1. «Осторожно! Электрическое напряжение». Фон жёлтый, кайма и стрела чёрные. Знак постоянный для предупреждения об опасности поражения электрическим током; применяется в электроустановках напряжением до и выше 1000 В; укрепляется на внешней стороне входных дверей РУ (за исключением дверей КРУ и КТП, расположенных в этих устройствах), наружных дверей камер выключателей и трансформаторов, дверей щитов и сборов напряжением до 1000 В и т.п.



Аналогичный знак применяется в населённой местности. Укрепляется он на металлических и деревянных опорах напряжением выше 1000 В на высоте 2,5 м от земли, при пролётах менее 100 м и переходах через дороги — на каждой опоре.

2. Знак предупреждающий постоянный. «Осторожно! Электрическое напряжение». Рамка и стрела наносится посредством трафарета чёрной краской. Фоном служит поверхность бетона, Применяется на железобетонных опорах воздушных линий (ВЛ).

3. Плакат переносный для предупреждения об опасности поражения электрическим током. «Стой. Напряжение». Чёрные буквы на белом фоне. Кайма красная. Размеры знака 280x210 мм. Применяется в электроустановках до и выше 1000 В. В ЗРУ вывешивается на временных ограждениях токоведущих частей, находящихся под рабочим напряжением, на постоянных ограждениях камер, соседних с рабочим местом. В ОРУ вывешивают при работах с земли на канатах и шнурах, ограждающих рабочее место; на конструкциях вблизи рабочего места на пути к ближайшим токоведущим частям, находящимся под напряжением.

4. Плакат переносный для предупреждения об опасности поражения электрическим током при проведении испытаний повышенным напряжением. «Испытание. Опасно для жизни». Чёрные буквы на белом фоне. Кайма красная шириной 10 мм, Стрела красная. Размер плаката 280x210 мм. Вывешивается на оборудовании и ограждениях токоведущих частей при подготовке рабочего места для проведения испытаний повышенным напряжением.

5. Плакат переносный для предупреждения об опасности подъема по конструкциям с возможным приближением к токоведущим частям, находящимся под напряжением. «Не влезай. Убьёт!». Чёрные буквы на белом фоне. Кайма красная шириной 10 мм. Стрела, красная. Размер плаката 280x210 мм. Вывешивается в РУ по соседству с конструкцией, предназначенной для подъёма персонала к рабочему месту, расположенному на высоте.

#### **К запрещающим плакатам относится:**

6. Плакат переносный для запрещения подачи напряжения на рабочее место. «Не включать. Работают люди». Красные буквы на белом фоне. Кайма красная шириной 10 мм. Размер 240x130 мм или 80x50 мм. Применяется на приводах разъединителей нагрузки, на ключах и кнопках дистанционного управления коммутационной аппаратуре до 1000 В, у снятых предохранителей и т.п. Размеры 240x130 мм или 80x50 мм. Применяется на приводах разъединителей нагрузки, на ключах и кнопках дистанционного управления, коммутационной аппаратуре до 1000 В, у снятых предохранителей и т.п.

7. Плакат переносный для запрещения подачи напряжение на линию, на которой работают люди. «Не включать. Работа на линии». Белые буквы на красном фоне. Кайма белая шириной 10 мм. Размеры 240x130 мм или 80x50 мм. По аналогии с предыдущим плакатом вывешивается на приводах, ключах и кнопках управление коммутационных аппаратов, с помощью которых может быть подано напряжение на линии, на которых работают люди.

8. Плакат переносный для запрещения подачи сжатого воздуха, газа. «Не открывать. Работают люди». Красные буквы на белом фоне. Кайма красная шириной 10 мм. Размер плаката 240x130 мм. Вывешивается на клапанах и задвижках, при ошибочном включении которых может быть подан сжатый воздух на работающих людей или приведён в действие выключатель или разъединитель, на котором работают люди и т.п.

Предписывающие плакаты таковы:

9. Плакат переносный для указания рабочего места. «Работать здесь». Представляет из себя белый круг диаметром 200 мм на зелёном фоне. Буквы чёрные внутри круга. Кайма белая шириной 15 мм. Размеры плаката 200x250 мм или 100x100 мм. Вывешивается на рабочем месте или в месте прохода за ограждение.



10. Плакат переносный для указания безопасного пути подъёма к рабочему месту, расположенному на высоте. «Влезать здесь». Вывешивается на конструкциях или стационарных лестницах, по которым разрешён подъём. Описание знака аналогично предыдущему.

**К указательному плакату относится:**

11. Плакат переносный для указания о недопустимости подачи напряжения на заземленный участок электроустановки. «Заземлено». Чёрные буквы на синем фоне. Размеры плаката 240x130 мм или 80x50 мм. Вывешивается на приводах разъединителей, отделителей и выключателей нагрузки, на ключах и кнопках дистанционного управления.

Вид знаков и плакатов по электробезопасности показан на рисунке 2, Размеры плакатов разрешается увеличивать в отношении 2:5, 4:1, 6:1.

**ЗНАКИ И ПЛАКАТЫ ПРЕДУПРЕЖДАЮЩИЕ**

«Опасное электрическое поле. Без средств защиты проход запрещён». Красные буквы на белом поле. Кайма шириной 13 мм, раздор 240x130 см. Плакат постоянный. Применяется в (ОРУ) напряжённости электрического поля (ЭП) на высоте 1,8 м от уровня планировки на ограждениях участков, на которых уровень ЭП выше 15 кВ/м: на маршрутах обхода ОРУ; вне маршрутов обхода ОРУ, но в местах, где возможно пребы-вание персонала при выполнении других работ (например, под низко провисшей ошиновкой оборудования или системы шин). Плакат может крепиться на специально для этого предназначенного столбе высотой 1,5-2 м. Предназначен для предупреждения ЭП на персонал и запрещения передвижения без средств защиты.

«Работа под напряжением. Повторно не включать». Красные буквы на белом фоне. Кайма красная шириной 5 мм, размер 80x50 см. Плакат переносный. Применяется на ключах управления выключателей ремонтируемой воздушной линии (ВЛ) при производстве работ под напряжением. Предназначен для запрещения повторного ручного включения выключателей ВЛ после из автоматического отключения без согласования с производителем работ.

Остановимся более подробно на некоторых видах электрозащитных средств, применяемых в электроустановках напряжением до 1000 В.

Изолирующие клещи (рис. 3). Предназначены для замены трубчатых предохранителей типов ПР и НПН на токи 15...60 А. Установка и снятие предохранителей, как правило, производится при снятом напряжении. Допускается производить эти операции под напряжением, но без нагрузки; при этом необходимо пользоваться диэлектрическими перчатками и очками.

Электроизмерительные клещи. Предназначены для измерения тока, напряжения и мощности без разрыва цепи. Клещи состоят из рабочей части (разъемный магнитопровод, обмотка, измерительный прибор) и корпуса, являющегося одновременно изолирующей частью с упором и рукояткой. В установках до 1000 В измерения клещами может производить одно лицо с группой не ниже III.

**Указатели напряжения.**

Двухполюсные указатели, работающие по принципу протекания активного тока, предназначены для установок переменного и постоянного тока. Применение контрольных ламп для проверки отсутствия напряжения запрещается в связи с опасностью их взрыва при включении на линейное напряжение 380 В. Однополюсные указатели рекомендуется применять для определения фазного провода при подключении электросчётчиков, патронов, выключателей, предохранителей и т.п. При пользовании однополюсными указателями напряжения во избежание их неправильного показания применение диэлектрических перчаток запрещается. Проверять отсутствие напряжения нужно как между фазами, так и между каждой фазой и заземлённым корпусом или заземляющим (зануляющим) проводом. При этом используется двухполюсный указатель. Перед применением исправность указателя должна проверяться на токоведущих



частях, заведомо находящихся под напряжением. В закрытых установках до 1000 В проверку отсутствия напряжения Может производить одно лицо с группой не ниже III.

**Изолированный инструмент.** Это слесарно-монтажный инструмент с изолирующими рукоятками (ключи гаечные разводные, плоскогубцы, пассатижи, кусачки, отвёртки, монтерские ножи и т.п.), применяемый для работы под напряжением до 1000 В в качестве основного электрозащитного средства. Изолирующие рукоятки должны быть выполнены в виде диэлектрических чехлов или не снимаемого покрытия из влагостойкого, масло-бензостойкого, нехрупкого, нескользкого (рифлёного) изоляционного материала. У отвёрток изолируется не только рукоятка, но и стержень на всю его длину. Изоляция должна покрывать всю рукоятку и иметь упор. Перед каждым применением инструмент должен быть осмотрен. Рукоятки не должны иметь раковин, трещин, сколов, вздутий, увлажнений и загрязнений. При работе с изолированным инструментом под напряжением необходимо применять дополнительные средства защиты (диэлектрические галоши, ковры, изолирующие подставки). Применение диэлектрических перчаток не требуется.

Рассмотренные выше электрозащитные средства являются основными для электроустановок до 1000 В.

**Переносные заземления.** При отсутствии стационарных заземляющих ножей переносные заземления являются наиболее надёжным средством защиты при работе на отключённых токоведущих частях от ошибочно поданного или наведенного напряжения. При ошибочном включении электроустановки, токоведущие части которой замкнуты накоротко и заземлены, возникает трёхфазное короткое замыкание на землю, срабатывает защита (предохранители, автоматические выключатели), и установка быстро отключается. При затягивании процесса отключения безопасность работающих обеспечивается тем, что вблизи места наложения заземления фазные и линейные напряжения близки к нулю. Переносное заземление должно обладать электродинамической и термической стойкостью по отношению к возникшему току короткого замыкания, в связи с чем к нему предъявляются следующие требования:

а) провода должны быть голыми, гибкими, многожильными медными сечением не менее 25 мм<sup>2</sup> в установках выше 1000 В и не менее 16 мм<sup>2</sup> в установках до 1000 В.

б) зажимы для присоединения закорачивающих проводов к шинам (струбцины) должны иметь такую конструкцию, чтобы при прохождении тока к.з. заземление не могло быть сорвано электродинамическими силами.

в) наконечник на проводе для заземления должен выполняться в виде струбцины или соответствовать конструкции зажима (барашка) на заземляющем проводе или конструкции.

г) элементы переносного заземления должны быть соединены путём прессовки, сварки или болтами с предварительным лужением контактных поверхностей. Применение пайки запрещается.

Переносные заземления накладываются на токоведущие части в установленных для этого местах, которые очищаются от краски и окаймляются чёрными полосами.

Операция наложения заземления неразрывно связана с проверкой отсутствия напряжения. Переносное заземление сначала нужно присоединить к земле, а затем сразу после проверки отсутствия напряжения наложить на токоведущие части. Закреплять струбцины на токоведущих частях нужно с помощью специальной штанги или непосредственно руками в диэлектрических перчатках. Снимать переносные заземления нужно сначала с токоведущих частей, а затем отсоединять от земли.



В электроустановках напряжением до 1000 В все операции по наложению и снятию переносных заземлений могут выполняться одним лицом с группой не ниже III.

Все переносные заземления должны быть пронумерованы. Должен быть строгий учёт всех наложенных заземлений.

#### Электрозашитные средства.

##### До 1000 В

ОСНОВНЫЕ (те, что «на руки»)	ДОПОЛНИТЕЛЬНЫЕ
Диэлектрические перчатки	Изолирующие подставки, накладки, колпаки
Указатель наведенного напряжения	Диэлектрические лестницы
Электроизмерительные клещи	Диэлектрические коврики
Изолирующая штанга	Диэлектрические галоши
Ручной изолирующий инструмент	Изолирующие покрытия

##### Свыше 1000 В

ОСНОВНЫЕ	ДОПОЛНИТЕЛЬНЫЕ
Изолирующая штанга	Изоляторные подставки, накладки, колпаки
Изолирующие клещи	Диэлектрические лестницы
Указатель высокого напряжения	Диэлектрические коврики
Устройства, обеспечивающие безопасность при испытаниях	Диэлектрические боты и диэлектрические перчатки
Специальные средства защиты для обеспечения безопасности при испытаниях	Штанги для переноса и выравнивания потенциалов
	Щиты и ширмы
	Сигнализатор напряжения

## **Модуль 5. Порядок оформления материалов расследования несчастных случаев.**

"Трудовой кодекс Российской Федерации" от 30.12.2001 N 197-ФЗ (ред. от 11.10.2018, с изм. от 19.12.2018) (с изм. и доп., вступ. в силу с 01.01.2019)

ТК РФ Статья 230. Порядок оформления материалов расследования несчастных случаев (в ред. Федерального закона от 30.06.2006 N 90-ФЗ)

По каждому несчастному случаю, квалифицированному по результатам расследования как несчастный случай на производстве и повлекшему за собой необходимость перевода пострадавшего в соответствии с медицинским заключением, выданным в порядке, установленном федеральными законами и иными нормативными правовыми актами Российской Федерации, на другую работу, потерю им трудоспособности на срок не менее одного дня либо смерть пострадавшего, оформляется акт о несчастном случае на производстве по установленной форме в двух экземплярах, обладающих равной юридической силой, на русском языке либо на русском языке и государственном языке республики, входящей в состав Российской Федерации.

При групповом несчастном случае на производстве акт о несчастном случае на производстве составляется на каждого пострадавшего отдельно.

При несчастном случае на производстве с застрахованным составляется дополнительный экземпляр акта о несчастном случае на производстве.



В акте о несчастном случае на производстве должны быть подробно изложены обстоятельства и причины несчастного случая, а также указаны лица, допустившие нарушения требований охраны труда. В случае установления факта грубой неосторожности застрахованного, содействовавшей возникновению вреда или увеличению вреда, причиненного его здоровью, в акте указывается степень вины застрахованного в процентах, установленная по результатам расследования несчастного случая на производстве.

После завершения расследования акт о несчастном случае на производстве подписывается всеми лицами, проводившими расследование, утверждается работодателем (его представителем) и заверяется печатью (при наличии печати).

Работодатель (его представитель) в трехдневный срок после завершения расследования несчастного случая на производстве обязан выдать один экземпляр утвержденного им акта о несчастном случае на производстве пострадавшему (его законному представителю или иному доверенному лицу), а при несчастном случае на производстве со смертельным исходом - лицам, состоявшим на иждивении погибшего, либо лицам, состоявшим с ним в близком родстве или свойстве (их законному представителю или иному доверенному лицу), по их требованию. Второй экземпляр указанного акта вместе с материалами расследования хранится в течение 45 лет работодателем (его представителем), осуществляющим по решению комиссии учет данного несчастного случая на производстве. При страховых случаях третий экземпляр акта о несчастном случае на производстве и копии материалов расследования работодатель (его представитель) в трехдневный срок после завершения расследования несчастного случая на производстве направляет в исполнительный орган страховщика (по месту регистрации работодателя в качестве страхователя).

При несчастном случае на производстве, происшедшем с лицом, направленным для выполнения работы к другому работодателю и участвовавшим в его производственной деятельности (часть пятая статьи 229 настоящего Кодекса), работодатель (его представитель), у которого произошел несчастный случай, направляет копию акта о несчастном случае на производстве и копии материалов расследования по месту основной работы (учебы, службы) пострадавшего.

По результатам расследования несчастного случая, квалифицированного как несчастный случай, не связанный с производством, в том числе группового несчастного случая, тяжелого несчастного случая или несчастного случая со смертельным исходом, комиссия (в предусмотренных настоящим Кодексом случаях государственный инспектор труда, самостоятельно проводивший расследование несчастного случая) составляет акт о расследовании соответствующего несчастного случая по установленной форме в двух экземплярах, обладающих равной юридической силой, которые подписываются всеми лицами, проводившими расследование.

Результаты расследования несчастного случая на производстве рассматриваются работодателем (его представителем) с участием выборного органа первичной профсоюзной организации для принятия мер, направленных на предупреждение несчастных случаев на производстве.

## **Что такое несчастный случай?**

Несчастный случай может произойти с любым человеком, в любой организации.

Перечень документов по оформлению несчастного случая установлен Положением об особенностях расследования несчастных случаев на производстве в отдельных отраслях и



организациях, которое является приложением 2 к постановлению Минтруда России от 24.10.2002 № 73 (далее - Положение о расследовании).

### **Что такое несчастный случай на производстве?**

Несчастный случай на производстве - это событие, повлекшее увечье (повреждение здоровья или смерть) физического лица при выполнении им обязанностей по трудовому договору и в иных случаях, установленных законодательством.

Даже если такое событие произошло во время следования к месту работы или возвращения с места работы на транспорте, оно тоже относится к несчастным случаям, если повлекло необходимость перевода застрахованного на другую работу, временную или стойкую утрату им профессиональной трудоспособности либо его смерть. Об этом говорится в статье 3 Федерального закона от 24.07.98 № 125-ФЗ «Об обязательном социальном страховании от несчастных случаев на производстве и профессиональных заболеваний» (далее - Закон № 125-ФЗ).

Указанным событием могут стать тепловой удар, ожог, обморожение, утопление, поражение электрическим током, укусы, травма в результате взрыва, аварии, разрушения зданий, стихийного бедствия (ч. 3 ст. 227 ТК РФ).

### **Страховой случай**

Не всякий несчастный случай является страховым.

Для целей социального страхования страховым случаем считается факт повреждения здоровья застрахованного лица вследствие несчастного случая на производстве или профессионального заболевания, который влечет возникновение обязательства страховщика осуществлять страховое обеспечение пострадавшего (ст. 3 Закона №125-ФЗ).

### **Статус пострадавшего**

Нередко несчастный случай происходит не с работником по трудовому договору, а с иными лицами, привлекаемыми к выполнению различных работ.

Согласно пункту 2 Положения о расследовании к несчастным случаям на производстве относятся происшествия, случившиеся со следующими категориями физических лиц:

- работниками (в том числе и надомными, внешними совместителями), выполнявшими работу по трудовому договору с работодателем;
- студентами, проходящими производственную практику;
- осужденными, привлеченными к труду;
- военнослужащими и учащимися, направленными для выполнения работ, не связанных с несением воинской службы либо учебным процессом;
- членами семей работодателей - физических лиц, работающих у них;
- членами советов директоров (наблюдательных советов) организаций, конкурсных и внешних управляющих, которые лично участвуют в производственном процессе;
- работниками другого работодателя, направленными в целях оказания практической помощи по вопросам организации производства;





- аспирантами и докторантами, проходящими подготовку в системе послевузовского профессионального образования;
- работниками, проходящими переобучение без отрыва от работы на основе заключенного с работодателем ученического договора;
- психическими больными, привлекаемыми к труду в порядке трудотерапии в соответствии с медицинскими рекомендациями.

Нужно ли оформлять несчастный случай, если пострадавший выполнял работы или оказывал услуги по гражданско-правовому договору? Как правило, исполнитель по такому договору не является застрахованным лицом (п. 1 ст. 5 Закона № 125-ФЗ). Однако на основании заявления пострадавшего или членов его семьи оформлять происшествие необходимо, если несчастный случай признан тяжелым или имел место смертельный исход (п. 16 Положения о расследовании). Мы рекомендуем создавать комиссию и расследовать любой несчастный случай, произошедший на производстве.

### **Обстоятельства происшествия**

Несчастливым случаем на производстве может считаться событие, произошедшее (п. 3 Положения о расследовании):

- при исполнении трудовых обязанностей или заданий работодателя (на территории предприятия или за ее пределами), в том числе и во время установленных перерывов, подготовительных или заключительных операций, во время командировки;
- во время следования к месту работы (командировки) или возвращения с места работы на транспорте, предоставленном работодателем (личном или используемом в служебных целях), во время служебных поездок на общественном транспорте или пешего передвижения по заданию работодателя к месту выполнения работ и обратно;
- при участии в ликвидации последствий катастроф, аварий и других чрезвычайных ситуаций.

Все эти обстоятельства могут встречаться в деятельности частного охранного предприятия.

### **Несчастливые случаи, не связанные с производством**

Как не связанные с производством могут рассматриваться следующие происшествия (п. 23 Положения о расследовании):

- смерть вследствие заболевания или самоубийства, подтвержденная учреждением здравоохранения и следственными органами;
- смерть (повреждение здоровья), если единственной причиной явилось алкогольное (иное токсическое) опьянение работника, не связанное с нарушениями технологического процесса, в котором используются токсические вещества;
- несчастный случай, произошедший при совершении пострадавшим преступления.



## **Статья 227. Несчастные случаи, подлежащие расследованию и учету**

[Трудовой кодекс РФ] [Глава 36] [Статья 227]

*Расследованию и учету в соответствии с настоящей главой подлежат несчастные случаи, происшедшие с работниками и другими лицами, участвующими в производственной деятельности работодателя (в том числе с лицами, подлежащими обязательному социальному страхованию от несчастных случаев на производстве и профессиональных заболеваний), при исполнении ими трудовых обязанностей или выполнении какой-либо работы по поручению работодателя (его представителя), а также при осуществлении иных правомерных действий, обусловленных трудовыми отношениями с работодателем либо совершаемых в его интересах.*

*К лицам, участвующим в производственной деятельности работодателя, помимо работников, исполняющих свои обязанности по трудовому договору, в частности, относятся:*

*работники и другие лица, получающие образование в соответствии с ученическим договором;*

*обучающиеся, проходящие производственную практику;*

*лица, страдающие психическими расстройствами, участвующие в производительном труде на лечебно-производственных предприятиях в порядке трудовой терапии в соответствии с медицинскими рекомендациями;*

*лица, осужденные к лишению свободы и привлекаемые к труду;*

*лица, привлекаемые в установленном порядке к выполнению общественно-полезных работ;*

*члены производственных кооперативов и члены крестьянских (фермерских) хозяйств, принимающие личное трудовое участие в их деятельности.*

*Расследованию в установленном порядке как несчастные случаи подлежат события, в результате которых пострадавшими были получены: телесные повреждения (травмы), в том числе нанесенные другим лицом; тепловой удар; ожог; обморожение; утопление; поражение электрическим током, молнией, излучением; укусы и другие телесные повреждения, нанесенные животными и насекомыми; повреждения вследствие взрывов, аварий, разрушения зданий, сооружений и конструкций, стихийных бедствий и других чрезвычайных обстоятельств, иные повреждения здоровья, обусловленные воздействием внешних факторов, повлекшие за собой необходимость перевода пострадавших на другую работу, временную или стойкую утрату ими трудоспособности либо смерть пострадавших, если указанные события произошли:*

*в течение рабочего времени на территории работодателя либо в ином месте выполнения работы, в том числе во время установленных перерывов, а также в течение времени, необходимого для приведения в порядок орудий производства и одежды, выполнения других предусмотренных правилами внутреннего трудового распорядка действий перед началом и после окончания работы, или при выполнении работы за пределами установленной для работника продолжительности рабочего времени, в выходные и нерабочие праздничные дни;*

*при следовании к месту выполнения работы или с работы на транспортном средстве, предоставленном работодателем (его представителем), либо на личном транспортном средстве в случае использования личного транспортного средства в производственных (служебных) целях по распоряжению работодателя (его представителя) или по соглашению сторон трудового договора;*



при следовании к месту служебной командировки и обратно, во время служебных поездок на общественном или служебном транспорте, а также при следовании по распоряжению работодателя (его представителя) к месту выполнения работы (поручения) и обратно, в том числе пешком;

при следовании на транспортном средстве в качестве сменщика во время междусменного отдыха (водитель-сменщик на транспортном средстве, проводник или механик рефрижераторной секции в поезде, член бригады почтового вагона и другие);

при работе вахтовым методом во время междусменного отдыха, а также при нахождении на судне (воздушном, морском, речном) в свободное от вахты и судовых работ время;

при осуществлении иных правомерных действий, обусловленных трудовыми отношениями с работодателем либо совершаемых в его интересах, в том числе действий, направленных на предотвращение катастрофы, аварии или несчастного случая.

Расследованию в установленном порядке как несчастные случаи подлежат также события, указанные в части третьей настоящей статьи, если они произошли с лицами, привлеченными в установленном порядке к участию в работах по предотвращению катастрофы, аварии или иных чрезвычайных обстоятельств либо в работах по ликвидации их последствий.



Рис. Задачи расследования.



По закону несчастные случаи, произошедшие с работниками при исполнении ими трудовых обязанностей, подлежат расследованию и учету. Скрывать подобный инцидент работодателю не следует. Тем более что с 21 марта, если пострадавший сотрудник обратится в медицинскую организацию, о происшествии (в течение суток) станет известно Госинспекции труда. Поскольку риск несчастного случая существует на каждом производстве, сегодня мы расскажем, кого должен уведомить работодатель о случившемся и в какие сроки. В каком порядке следует проводить расследование и какими документами должна быть оформлена указанная процедура.

## 1. Какие случаи нужно расследовать?

Вначале давайте определимся, какие случаи (события) подлежат оформлению и учету как несчастные случаи на производстве. Дело в том, что не всякий из них (даже если он произошел с сотрудником в рабочее время и повлек повреждение здоровья) можно квалифицировать как таковой. Например, водитель в рабочее время попал в ДТП и получил травму. В ходе расследования выяснилось, что это событие произошло, когда он самовольно использовал служебный автомобиль в личных целях. Поэтому описанный случай не будет являться несчастным случаем на производстве. Обратите внимание, подлежат расследованию и учету как несчастные случаи на производстве случаи и события, указанные в таблице на стр. 38 (ст. 227 ТК РФ).

### Случаи и события, подлежащие расследованию и учету как несчастные случаи на производстве

Случай или событие	Характер повреждения
Несчастные случаи при исполнении работником трудовых обязанностей либо при выполнении другой работы по поручению или в интересах работодателя	Увечье или иное повреждение здоровья
События (воздействие внешних факторов), в результате которых пострадавшие получили повреждения	Телесные повреждения, травмы (в том числе нанесенные другим лицом); тепловой удар; ожог; обморожение; утопление; поражение электрическим током, молнией, излучением; укусы и другие телесные повреждения, нанесенные животными и насекомыми; повреждения вследствие взрывов, аварий, разрушения зданий, сооружений и конструкций, стихийных бедствий и других чрезвычайных обстоятельств, а также иные повреждения здоровья



## Действия работодателя при несчастном случае

Важно помнить: от того, как будет квалифицирован несчастный случай (как производственный или непроизводственный), зависят выплаты пострадавшему. Ведь если инцидент произошел с работником при выполнении трудовых обязанностей (или в иных перечисленных выше случаях) и был оформлен надлежащим образом, то есть актом по форме № Н-1[3], то он признается страховым и пострадавший будет иметь право на следующие выплаты[4]: пособие по временной нетрудоспособности; единовременную страховую выплату; ежемесячные страховые выплаты; оплату дополнительных расходов (например, на лечение, приобретение лекарств, изделий медицинского назначения, изготовление и ремонт протезов, уход за ним, в том числе если ухаживать будут члены его семьи); оплату дополнительного отпуска (сверх ежегодного оплачиваемого) на весь период лечения с учетом времени проезда; профессиональное обучение (переобучение).

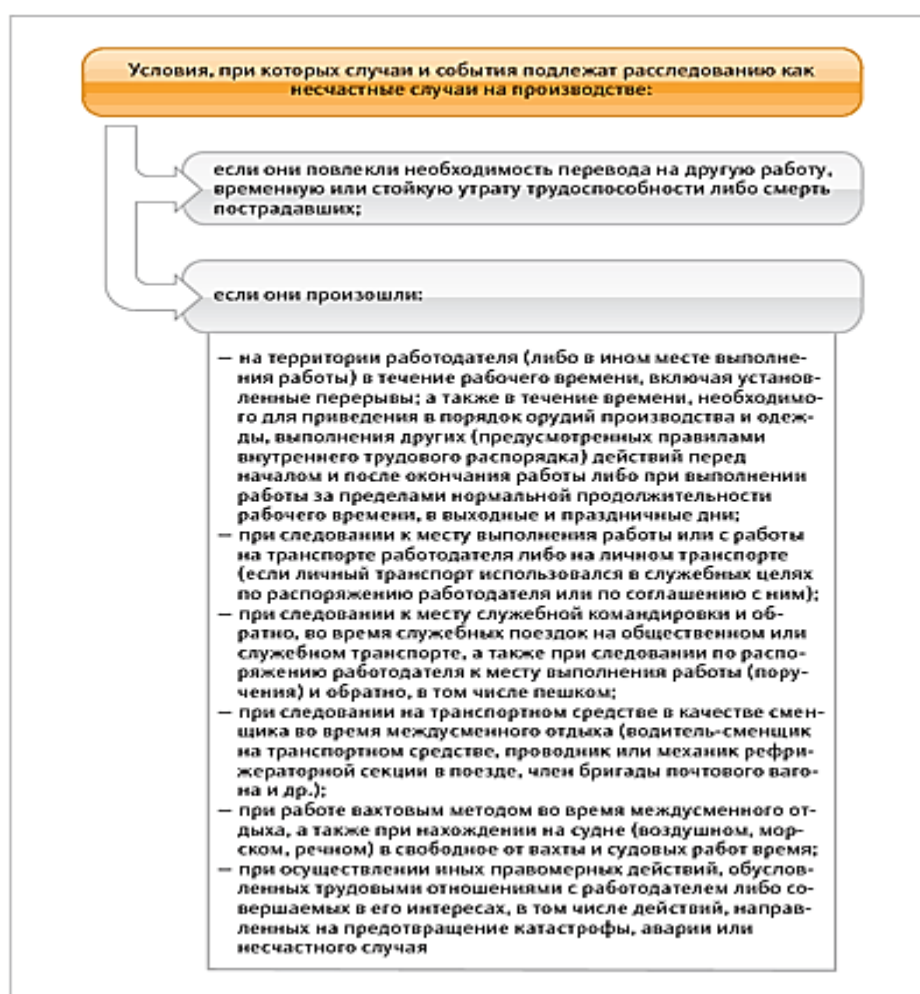


Рис. Какие случаи подлежат расследованию.

С целью установления истинных причин несчастного случая и его правильной квалификации работодатель обязан своевременно приступить к расследованию. Но в первую очередь он должен оказать помощь пострадавшему и принять меры по предотвращению аварийной ситуации.

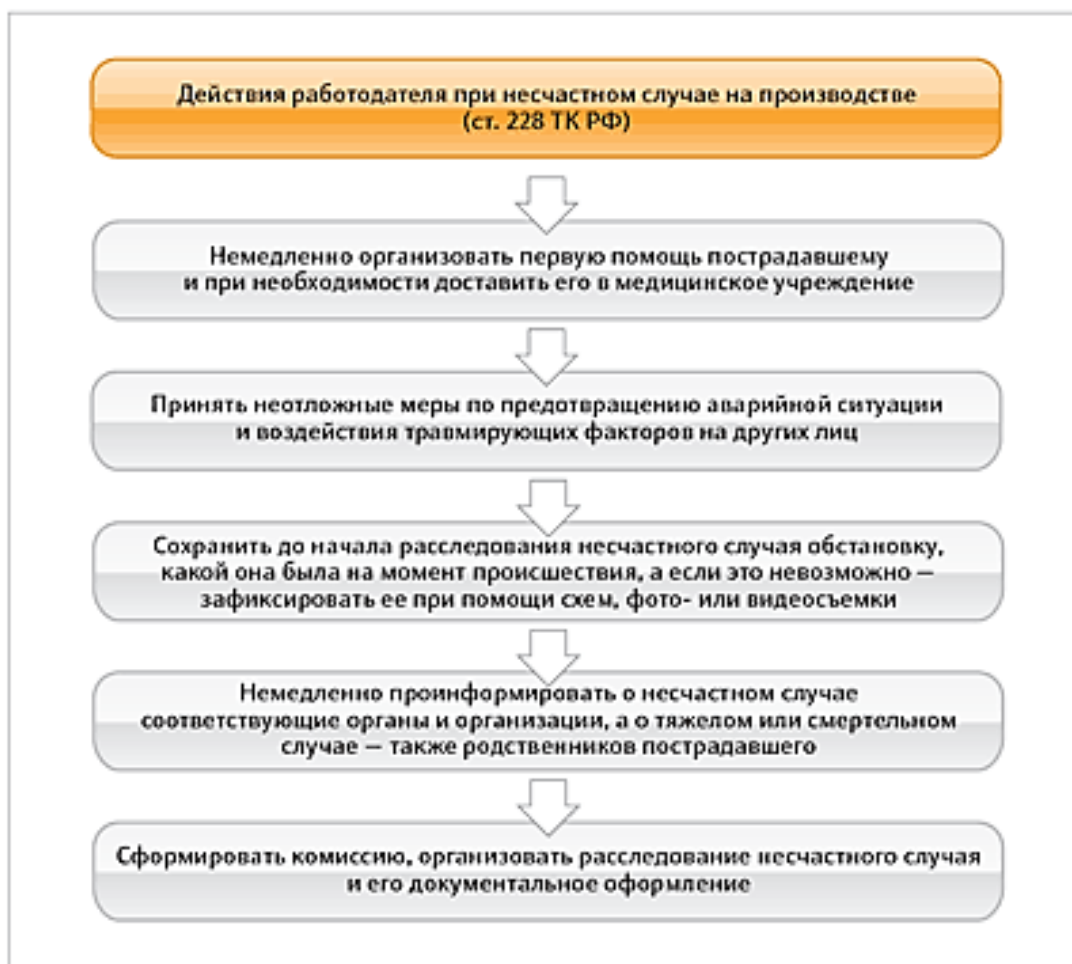


Рис. Действия работодателя.

### **Обязанности руководителя предприятия в связи с несчастным случаем на производстве**

Если на предприятии произошел несчастный случай, его руководство обязано осуществить ряд мероприятий (их полный перечень приведен в статье 228 Трудового кодекса):

- организовать первую помощь пострадавшему, при необходимости доставить его в медицинское учреждение;
- предпринять безотлагательные меры с целью предотвратить воздействие травмирующих факторов на других людей;
- сохранить обстановку на момент происшествия, если нет угрозы жизни и здоровью других лиц. Если это невозможно - зафиксировать сложившуюся обстановку (составить схемы, провести фотографирование или видеосъемку, другие мероприятия);
- принять меры по организации расследования несчастного случая и оформлению материалов расследования;
- направить в ряд инстанций сообщение или извещение о происшествии.



## Кого необходимо уведомить о несчастном случае и в какие сроки?

Как следует из статьи 2281 Трудового кодекса, о несчастном случае необходимо уведомить соответствующие органы и организации. Так, при групповом несчастном случае (два человека и более), тяжелом несчастном случае[5] или несчастном случае со смертельным исходом работодатель обязан в течение суток направить извещения[6] в следующие инстанции: в государственную инспекцию труда; в прокуратуру; в орган исполнительной власти субъекта РФ и (или) в орган местного самоуправления по месту государственной регистрации работодателя; работодателю, направившему работника, с которым произошел несчастный случай; в территориальное отделение ФСС России; в территориальное объединение организаций профсоюзов.

О случаях острого отравления работодатель (его представитель) сообщает в соответствующий орган Роспотребнадзора

О случаях, которые по прошествии времени перешли в категорию тяжелых несчастных случаев или несчастных случаев со смертельным исходом, работодатель должен в течение трех суток после получения сведений об этом направить извещения: в государственную инспекцию труда; в территориальное объединение организаций профсоюзов; в территориальный орган соответствующего федерального органа исполнительной власти, который осуществляет контроль и надзор в установленной сфере деятельности (если несчастный случай произошел в организации или на объекте, подконтрольных этому органу, например Ростехнадзору); в территориальное отделение ФСС России.

При этом обращаем ваше внимание, что территориальное отделение ФСС России следует уведомлять о любом страховом случае (не только тяжелом или со смертельным исходом). Извещение в этот орган направляется в течение суток (со дня наступления страхового случая) по форме, утвержденной приказом ФСС России от 24 августа 2000 г. № 157.

В сообщении (извещении) необходимо подробно описать все известные на момент происшествия обстоятельства несчастного случая.

Сообщение направляется в течение суток в исполнительный орган ФСС по месту регистрации работодателя (подп. 6 п. 2 ст. 17 Закона № 125-ФЗ), если несчастный случай относится к категории страховых случаев. Форма сообщения утверждена приказом ФСС России от 24.08.2000 № 157.

О групповом несчастном случае или несчастном случае, в результате которого погибли люди, в течение суток направляют извещение по форме 1 из приложения 1 к постановлению Минтруда России от 24.10.2002 № 73 (далее - постановление № 73). Согласно статье 228.1 Трудового кодекса получателями извещения должны стать:

- трудовая инспекция;
- прокуратура;
- орган местного самоуправления по месту государственной регистрации фирмы;
- территориальное отделение ФСС;



- территориальное объединение организаций профсоюзов;
- родственники пострадавшего;
- работодатель (руководитель направившего учреждения) пострадавшего, если он не является штатным работником фирмы, где случилось происшествие, а, к примеру, был прикомандирован, работал внешним совместителем.

Извещение можно передать по телефону, факсу, телеграфом и другими средствами связи.

В практике встречались случаи, когда происшествие происходит не по месту регистрации предприятия, например, при охране груза, во время его транспортировки. Извещения необходимо посылать как в территориальные органы по месту регистрации предприятия, так и в органы по месту происшествия несчастного случая.

### **Расследование несчастного случая**

Для расследования несчастного случая на производстве, прежде всего, необходимо сформировать специальную комиссию. Порядок ее формирования установлен статьей 229 Трудового кодекса.

### **Ответственность работодателя в связи с несчастным случаем на производстве**

В ряде ситуаций при возникновении несчастного случая деятельность фирмы могут приостановить или наложить штраф. Если работник погиб или получил увечья, руководителя предприятия могут привлечь к уголовной ответственности (ст. 143 УК РФ). Если же руководство попытается скрыть наступление страхового случая (вызванного несчастным случаем), фирму могут оштрафовать.

### **Формирование комиссии по расследованию несчастных случаев**

Для расследования несчастного случая работодатель обязан незамедлительно создать комиссию, состоящую не менее чем из трех человек. В состав комиссии включаются: специалист по охране труда (или сотрудник, назначенный ответственным за охрану труда в организации); представители работодателя; представители профсоюзной организации (или иного представительного органа работников), уполномоченный по охране труда. Возглавляет комиссию, как правило, представитель работодателя.

Если произошел групповой несчастный случай с тяжелым повреждением здоровья или со смертельным исходом, то в состав комиссии также включаются: государственный инспектор труда; представители органа исполнительной власти субъекта Российской Федерации или органа местного самоуправления (по согласованию); представители территориального объединения организаций профсоюзов и отделения ФСС России. Комиссию в этом случае, как правило, возглавляет государственный инспектор труда.

При групповом несчастном случае (с числом погибших пять человек и более) в состав комиссии включаются также представители Роструда и общероссийского объединения профсоюзов. Возглавляет комиссию руководитель государственной инспекции труда – главный государственный инспектор труда или его заместитель по охране труда.





Несчастный случай, произошедший с работником-совместителем, расследуется и учитывается по месту работы по совместительству

Несчастный случай с сотрудником, направленным для выполнения работы к другому работодателю, расследует комиссия того работодателя, у которого произошел несчастный случай. В состав комиссии входит представитель работодателя, у которого работник состоит в штате. Неприбытие его (или несвоевременное прибытие) не является основанием для изменения сроков расследования.

### **Из Трудового кодекса РФ**

...

К лицам, участвующим в производственной деятельности работодателя, помимо работников, исполняющих свои обязанности по трудовому договору, в частности, относятся:

работники и другие лица, проходящие профессиональное обучение или переобучение в соответствии с ученическим договором;

студенты и учащиеся образовательных учреждений всех типов, проходящие производственную практику;

лица, страдающие психическими расстройствами, участвующие в производительном труде на лечебно-производственных предприятиях в порядке трудовой терапии в соответствии с медицинскими рекомендациями;

лица, осужденные к лишению свободы и привлекаемые к труду;

лица, привлекаемые в установленном порядке к выполнению общественно-полезных работ;

члены производственных кооперативов и члены крестьянских (фермерских) хозяйств, принимающие личное трудовое участие в их деятельности.

**Кто формирует комиссию.** Расследование несчастного случая проводится комиссией, образованной работодателем, у которого произошел несчастный случай.

Если несчастный случай произошел с работником, который трудился по поручению своего руководителя на территории другой организации, комиссию формирует работодатель, по поручению которого выполнялось задание. При необходимости в ее работе может принять участие представитель фирмы, за которой закреплена территория. Если для работы был специально выделен участок территории другого работодателя, то его представитель обязательно должен стать членом комиссии. Например, охранник получил травму на строительной площадке, охраняемой частным охранным предприятием. В состав комиссии должен войти инженер по охране труда строительной организации.

Несчастный случай, произошедший с внешним совместителем, расследует комиссия по месту работы по совместительству.



## **Состав комиссии**

Комиссия должна состоять не менее чем из трех человек.

В обязательном порядке в нее должны входить:

- работник, ответственный за охрану труда;
- представитель работодателя;
- представитель выборного органа трудового коллектива.

Если в результате несчастного случая погибли люди, в состав комиссии должны входить также представители трудовой инспекции, органа местного самоуправления, профсоюза и территориального органа ФСС (если пострадали застрахованные лица).

Если пострадавший был прикомандирован (направлен), то в состав комиссии можно включить представителя его работодателя.

Пострадавший имеет право участвовать в расследовании несчастного случая лично или через представителя.

Состав комиссии утверждается приказом (распоряжением) работодателя.

Комиссия проводит расследование:

В ходе расследования комиссия должна:

- ознакомиться с локальными нормативными актами организации по обеспечению безопасных условий труда, выявить лиц, ответственных за соблюдение правил техники безопасности;
- провести (организовать) фото- и видеосъемку места происшествия, исследования и испытания, необходимые для установления обстоятельств случившегося, составить планы, эскизы, схемы;
- выявить и опросить очевидцев происшествия, лиц, виновных в нарушении требований охраны труда;
- получить объяснения от работодателя и пострадавшего;
- установить обстоятельства и причины несчастного случая, виновных лиц, допустивших нарушение требований охраны труда;
- выяснить, связан несчастный случай с производством или нет, определить, является ли он страховым случаем (от этого зависит порядок назначения пособий пострадавшему);
- разработать предложения по предупреждению подобных происшествий;



- сформировать материалы расследования.

Работу комиссии по расследованию несчастного случая финансирует работодатель (ч. 2 ст. 229.2 ТК РФ).

Следует обратить особое внимание на полноту исследования материалов и правильность оформления всех необходимых документов, это поможет при плановых и внеплановых проверках трудовой инспекции.

### **Срок работы комиссии.**

Для проведения расследований несчастных случаев на производстве Трудовым кодексом установлены конкретные сроки (ст. 229.1 ТК РФ).

Если в результате происшествия пострадавшие получили легкие повреждения здоровья, расследование проводится комиссией в течение трех дней. Если есть погибшие или пострадавшие получили тяжелые повреждения - в течение 15 дней. Если нетрудоспособность у работника наступила спустя некоторое время - в течение одного месяца со дня поступления заявления от пострадавшего. Для проведения мероприятий дополнительной проверки обстоятельств несчастного случая допускается продлить срок расследования не более чем на 15 дней.

### **Образец приказа о создании комиссии**

Общество с ограниченной ответственностью частное охранное предприятие «АРКТИКА»

ПРИКАЗ № \_\_\_\_ 2011

о создании комиссии по расследованию несчастного случая

Москва «\_\_» \_\_\_\_\_ 2011 года

В связи с несчастным случаем, произошедшим «\_\_» \_\_\_\_\_ 2007 года с охранником объекта «Береза» Глуповым И.А.

ПРИКАЗЫВАЮ:

1. Создать комиссию для расследования данного несчастного случая в следующем составе:

- председатель комиссии: заместитель генерального директора И.Г. Кутов;

- члены комиссии:

- инженер по охране труда П.Н. Рукин;

- начальник отдела кадров В.Н. Титова.

2. Комиссии приступить к работе немедленно.

3. Комиссии провести расследование обстоятельств данного несчастного случая и квалифицировать его в соответствии с действующим законодательством.



4. Выводы комиссии оформить актом.

5. Контроль за исполнением настоящего приказа оставляю за собой.

Генеральный директор О.Г. Черков

### **По итогам работы комиссии**

Результаты работы комиссии должны быть документально оформлены.

В комплект документов входят материалы расследования, на основании которых составляют акт о несчастном случае, акт о его расследовании, заполняют журнал регистрации несчастных случаев.

## **Часть вторая статьи 227**

### **Порядок расследования**

Комиссия расследует несчастный случай в следующие сроки (ст. 2291 ТК РФ):

- в течение трех дней, если в результате несчастного случая пострадавшие получили легкие повреждение здоровья;
- в течение 15 дней, если пострадавшие (один или несколько человек) получили тяжелые повреждения здоровья или произошел несчастный случай (в том числе групповой) со смертельным исходом;
- в течение месяца со дня поступления заявления от пострадавшего или его доверенного лица, если о несчастном случае работодателю не сообщили своевременно или если пострадавший еще какое-то время после происшествия был трудоспособен.

Если необходимо провести дополнительную проверку обстоятельств несчастного случая, получить медицинские и иные заключения, председатель комиссии может продлить сроки расследования, но не более чем на 15 дней

В ходе расследования комиссия выявляет и опрашивает очевидцев происшествия, а также сотрудников, допустивших нарушение охраны труда, запрашивает по возможности объяснения от пострадавших и т. д. По требованию комиссии за счет работодателя проводятся лабораторные исследования, технические расчеты, фотографирование (видеосъемка) места происшествия, составление планов, эскизов и другие необходимые для расследования мероприятия. На основании собранных материалов комиссия устанавливает обстоятельства и причины несчастного случая. И квалифицирует этот случай как несчастный случай на производстве или как несчастный случай, не связанный с производством.

По каждому несчастному случаю, квалифицированному как производственный, оформляется акт по форме № Н-1 (в двух экземплярах, обладающих равной юридической силой). При групповом несчастном случае такой акт составляется на каждого пострадавшего отдельно. В акте о несчастном случае на производстве должны быть подробно изложены обстоятельства и причины происшествия, а также указаны работники, допустившие нарушения охраны труда.



Если установлен факт грубой неосторожности пострадавшего, что содействовало возникновению или увеличению вреда, причиненного его здоровью, указывается степень его вины в процентах. Каждый несчастный случай на производстве работодатель регистрирует в журнале по установленной форме.

Акт о несчастном случае на производстве подписывают все, кто проводил расследование, а затем работодатель утверждает его и заверяет печатью

Заполняется Акт М-1. Комиссия для проведения расследования создается в течение одних суток. Состав комиссии утверждается в приказе о проведении расследования. Приказ отдается по предприятию, выполняющему работы (на территории которого выполнялись работы).

## **Материалы расследования**

Статья 229.2 Трудового кодекса содержит примерный перечень документов, составляющих материалы расследования:

- приказ о создании комиссии по расследованию происшествия;
- планы, эскизы, схемы, протокол осмотра места происшествия, а при необходимости - фото- и видеоматериалы;
- документы, характеризующие состояние рабочего места, наличие опасных и вредных производственных факторов;
- выписки из журналов регистрации инструктажей по охране труда и протоколов проверки знания пострадавшими требований охраны труда;
- протоколы опросов очевидцев несчастного случая и должностных лиц, объяснения пострадавших;
- экспертные заключения специалистов, результаты технических расчетов, лабораторных исследований и испытаний;
- медицинское заключение о характере и степени тяжести повреждения здоровья пострадавшего (причина смерти, нахождение пострадавшего в состоянии алкогольного опьянения);
- копии документов о получении пострадавшим специальной одежды, специальной обуви и других средств индивидуальной защиты;
- выписки из предписаний о выявленных ранее нарушениях требований охраны труда и об их устранении.

В каждом конкретном случае окончательный состав материалов расследования определяется председателем комиссии.



## Акт о несчастном случае

Если в результате несчастного случая на предприятии работник утратил трудоспособность на срок не менее одного дня или если есть погибшие, в обязательном порядке составляется акт. В приложении 1 к постановлению Статья 229.2 Трудового кодекса содержит примерный перечень документов, составляющих материалы расследования:

- приказ о создании комиссии по расследованию происшествия;
- планы, эскизы, схемы, протокол осмотра места происшествия, а при необходимости - фото- и видеоматериалы;
- документы, характеризующие состояние рабочего места, наличие опасных и вредных производственных факторов;
- выписки из журналов регистрации инструктажей по охране труда и протоколов проверки знания пострадавшими требований охраны труда;
- протоколы опросов очевидцев несчастного случая и должностных лиц, объяснения пострадавших;
- экспертные заключения специалистов, результаты технических расчетов, лабораторных исследований и испытаний;
- медицинское заключение о характере и степени тяжести повреждения здоровья пострадавшего (причина смерти, нахождение пострадавшего в состоянии алкогольного опьянения);
- копии документов о получении пострадавшим специальной одежды, специальной обуви и других средств индивидуальной защиты;
- выписки из предписаний о выявленных ранее нарушениях требований охраны труда и об их устранении.

В каждом конкретном случае окончательный состав материалов расследования определяется председателем комиссии.

Если в результате несчастного случая на предприятии работник утратил трудоспособность на срок не менее одного дня или если есть погибшие, в обязательном порядке составляется акт. В приложении 1 к постановлению №73 приведены две формы акта о несчастном случае по формам Н-1 и Н-1ПС.

Акт по форме Н-1ПС заполняют, если пострадали профессиональные спортсмены. При групповом несчастном случае на производстве на каждого пострадавшего акт составляют отдельно в двух и более экземплярах.



## **Содержание акта о несчастном случае на производстве**

В акте о несчастном случае подробно описывают обстоятельства происшествия с указанием лиц, допустивших нарушения требований охраны труда.

В этот документ заносят сведения о пострадавших, членах комиссии, расследующей происшествие, об очевидцах, о проведенных с работником инструктажах, подробно излагают обстоятельства несчастного случая. На основании медицинского заключения в акте указывают степень тяжести повреждения здоровья пострадавшего. Если установлена вина самого пострадавшего, следует указать степень его вины в процентах. Дело в том, что вина работника - основание для уменьшения его ежемесячной страховой выплаты. Однако статья 14 Закона № 125-ФЗ запрещает уменьшать ежемесячную страховую выплату более чем на 25%. После завершения расследования акт подписывают все лица, проводившие расследование.

### **Что должен сделать работодатель**

Акт о несчастном случае и все материалы расследования передают работодателю.

Он утверждает акт и заверяет своей печатью.

В трехдневный срок с момента получения документов работодатель обязан направить первый экземпляр акта пострадавшему, а второй хранить вместе с материалами расследования происшествия в течение 45 лет (ч. 6 ст. 230 ТК РФ).

Если несчастный случай признан страховым, должен быть оформлен дополнительный, третий, экземпляр акта, который вместе с копиями материалов расследования работодатель направляет в отделение ФСС по месту учета фирмы.

Если пострадавший при несчастном случае - работник другой организации, об этом обязательно делают отметку, а четвертый экземпляр акта работодатель направляет в адрес основного места работы пострадавшего (ч. 7 ст. 230 ТК РФ).

Результаты расследования несчастного случая на производстве должны быть рассмотрены работодателем при участии выборного органа первичной профсоюзной организации, чтобы принять меры по предупреждению подобных происшествий.

### **Акт о расследовании несчастного случая**

Помимо акта о самом происшествии оформляют акт о его расследовании.

Если произошел групповой или тяжелый несчастный случай (в том числе со смертельным исходом), один экземпляр этого акта в трехдневный срок после представления работодателю направляют в прокуратуру, в которую ранее сообщалось о данном несчастном случае. К акту о расследовании прилагают копии материалов расследования и актов о несчастном случае на производстве на каждого пострадавшего. Второй экземпляр хранится на предприятии в течение 45 лет (ст. 230.1 ТК РФ).

Копии указанного акта вместе с копиями материалов расследования направляются:

- в трудовую инспекцию;
- в региональное отделение ФСС (по месту регистрации работодателя в качестве страхователя) - при страховом случае.



## **Регистрация несчастных случаев**

Работодатель обязан зарегистрировать каждый произошедший несчастный случай. Для этого предусмотрен специальный журнал регистрации несчастных случаев. В журнале указываются дата и время несчастного случая, данные о пострадавшем, описываются обстоятельства и последствия происшествия, а также принятые меры по устранению причин, приведших к несчастному случаю.

### **Отчетность о несчастных случаях**

Все зарегистрированные несчастные случаи на производстве работодатель должен отразить в статистическом отчете по форме 7-травматизм "Сведения о травматизме на производстве и профессиональных заболеваниях" (п. 33 Положения о расследовании). Эта форма утверждена постановлением Росстата от 05.05.2005 № 40. Ее необходимо сдавать ежегодно до 25 января года, следующего за отчетным.

Кроме того, сведения о численности пострадавших от несчастных случаев на производстве следует отразить в таблице 12 Расчетной ведомости по средствам Фонда социального страхования Российской Федерации по форме 4-ФСС РФ, утвержденной постановлением ФСС России от 22.12.2004 № 111.

## **После выздоровления пострадавшего**

По окончании временной нетрудоспособности пострадавшего, когда сотрудник выйдет на работу, работодатель обязан сообщить в трудовую инспекцию:

- какие последствия имел несчастный случай;
- какие меры были приняты для предотвращения его в будущем.

### **О каких последствиях идет речь?**

В первую очередь о состоянии здоровья пострадавшего, сохранении или утрате им трудоспособности.

Во-вторых, о сумме материального ущерба, нанесенного предприятию, сумме выплат, назначенных пострадавшему (его наследникам).

В-третьих, о возбуждении уголовного дела по факту несчастного случая на производстве.

Для обобщения этих сведений предусмотрена специальная форма - сообщение о последствиях несчастного случая на производстве и принятых мерах.

Если происшествие было признано страховым случаем, такое же сообщение необходимо направить и в отделение ФСС (п. 36 Положения о расследовании).





Постановлением Правительства РФ от 19.11.2007 № 786 установлен коэффициент индексации размера ежемесячной страховой выплаты работнику, получившему травму в результате несчастного случая. (Вступил в силу с 01.01.2008 г.)

Размер страховой выплаты рассчитывается как доля среднего месячного заработка пострадавшего работника, исчисленная с учетом степени утраты им профессиональной трудоспособности.

Исчисленная и назначенная ежемесячная страховая выплата перерасчету не подлежит, за исключением случаев:

- изменения степени утраты профессиональной трудоспособности;
- изменения круга лиц, имеющих право на получение страховых выплат по смерти застрахованного;
- индексации ежемесячной страховой выплаты.

Перерасчет суммы страховой выплаты производится с месяца, следующего за месяцем, в котором наступили указанные обстоятельства.

Размер ежемесячной страховой выплаты индексируется с учетом уровня инфляции.

В заключении, хотелось бы подробнее остановиться на взаимодействии с муниципальными органами города Москвы.

В соответствии с постановлением Правительства Москвы от 26 марта 2014 № 133-ПП «Об утверждении Порядка участия представителей органов исполнительной власти города Москвы и органов местного самоуправления внутригородских муниципальных образований в городе Москвы в расследовании несчастных случаев на производстве» работодатель (его представитель) при групповом несчастном случае, тяжелом несчастном случае или несчастном случае со смертельным исходом на производстве:

- в течение суток обязан направить извещение по форме, предусмотренной приложением 1 к постановлению Министерства труда и социального развития Российской Федерации от 24 октября 2002 г. № 73 «Об утверждении форм документов, необходимых для расследования и учета несчастных случаев на производстве» в Департамент строительства города Москвы (тел. 8-(495)-956-75-65, факс: 8-(495)-956-75-65, E-mail: Chs-infods@mos.ru);

- в течение трех дней направляет сведения о происшествии (несчастном случае) в Службу ЧС Департамента строительства города Москвы по прилагаемой форме.

Министерства труда и социального развития Российской Федерации от 24 октября 2002 г. № 73 «Об утверждении форм документов, необходимых для расследования и учета несчастных случаев на производстве» в Департамент строительства города Москвы (тел. 8-(495)-956-75-65, факс: 8-(495)-956-75-65, E-mail: Chs-infods@mos.ru);

- в течение трех дней направляет сведения о происшествии (несчастном случае) в Службу ЧС Департамента строительства города Москвы по прилагаемой форме:



## СВЕДЕНИЯ О ПРОИСШЕСТВИИ (НЕСЧАСТНОМ СЛУЧАЕ)

для представления в Службу ЧС Департамента строительства города Москвы  
(тел./факс 8-(495)-956-75-65)

E-mail: Chs-infods@mos.ru

Дата \_\_\_\_\_

Время \_\_\_\_\_

Адрес объекта (округ, улица, владение, дом, корпус, строение) \_\_\_\_\_

Наименование строительного объекта \_\_\_\_\_

Заказ (городской или инвестиционный) \_\_\_\_\_

Что произошло \_\_\_\_\_

Обстоятельства (происшествия или НС) \_\_\_\_\_

Предварительные причины \_\_\_\_\_

Заказчик - (генеральный директор, телефон секретаря) \_\_\_\_\_

Генподрядчик - (генеральный директор, телефон секретаря) \_\_\_\_\_

Подрядчик - (генеральный директор, телефон секретаря) \_\_\_\_\_

Субподрядчик - (генеральный директор, телефон секретаря) \_\_\_\_\_

Принадлежность механизма, если был задействован при НС - (генеральный директор, телефон секретаря) \_\_\_\_\_

Сведения:

- О пострадавшем(их) - ФИО, год рождения, семейное положение, дети с годом рождения, должность, профессия, принадлежность к строительной организации (наименование организации), стаж работы в данной организации, гражданство, адрес проживания, в какую больницу госпитализирован, степень травмы и состояние на сегодняшний день;

- О погибшем(их) - ФИО, год рождения, семейное положение, дети с годом рождения, должность, профессия, принадлежность к строительной организации (наименование организации), стаж работы в данной организации, гражданство, адрес проживания, характер и тяжесть повреждений;

Следствие ведет:

- Прокуратура (ОМВД) \_\_\_\_\_

- Государственный инспектор труда г. Москвы (ФИО, телефон) \_\_\_\_\_

- Специалист ОТ (ФИО, телефон рабочий и мобильный).

## **Модуль 6. ОКАЗАНИЕ ПОМОЩИ ПОСТРАДАВШЕМУ.**

ПЕРВАЯ ДОВРАЧЕБНАЯ ПОМОЩЬ ПОСТРАДАВШЕМУ ОТ ЭЛЕКТРИЧЕСКОГО ТОКА

Этот вопрос подробно изложен в Межотраслевой инструкции по оказанию первой помощи при несчастных случаях на производстве.

Необходимо как можно быстрее освободить пострадавшего от действия электрического тока, предварительно позаботившись о собственной безопасности. Прежде всего, нужно немедленно отключить электроустановку ближайшим выключателем. При этом надо обезопасить возможное падение пострадавшего и исключить другие травмы. Если быстро



отключить установку не удаётся, надо немедленно отделить пострадавшего от токоведущей части.

При номинальном напряжении электроустановки до 1000 В, при отсутствии электрозащитных средств (диэлектрические перчатки, изолирующие клещи, штанга и т. п.), можно пользоваться подручными средствами (сухие канат, доска, палка и др.), оттаскивать пострадавшего за одежду, если она сухая и отстаёт от тела, перерубить провода топором с сухой рукояткой и т.д.

В установках выше 1000 В можно пользоваться лишь табельными электрозащитными средствами - основными (штанга, изолирующие клещи, указатель напряжения и т.п.) и дополнительными (диэлектрические перчатки, боты, коврики и др.). Использовать только дополнительные средства, без основных, и тем более подручные материалы в установках выше 1000 В категорически запрещается.

После освобождения пострадавшего от электрического тока нужно оценить его состояние и действовать по универсальной схеме оказания первой помощи на месте происшествия (Схема 1).

Эта схема является универсальной для всех случаев оказания первой помощи на месте происшествия.

Какое бы несчастье ни произошло - автодорожное происшествие, падение с высоты, поражение электрическим током или утопление - в любом случае оказание помощи следует начать с восстановления сердечной деятельности и дыхания, затем приступить к временной остановке кровотечения.

После этого можно приступить к наложению фиксирующих повязок и транспортных шин.

Именно такая схема (см рисунок) действий поможет сохранить жизнь пострадавшего до прибытия медицинского персонала.

Если нет дыхания и нет пульса на сонной артерии (внезапная смерть):

убедиться в отсутствии пульса; нельзя терять время на определение признаков дыхания;

освободить грудную клетку от одежды и расстегнуть поясной ремень;

прикрыть двумя пальцами мечевидный отросток;

нанести удар кулаком по груди; нельзя наносить удар при наличии пульса на сонной артерии;

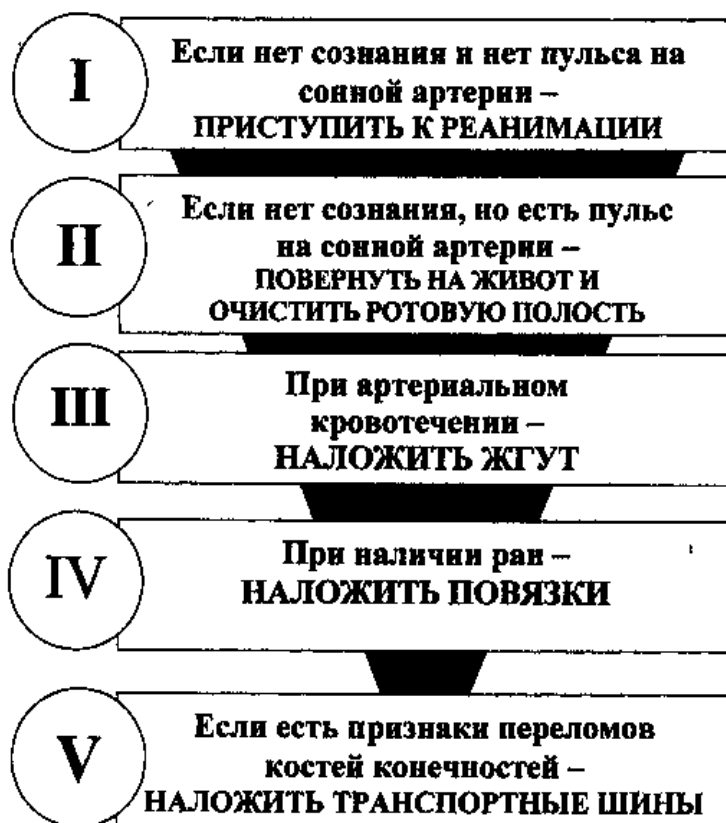
проверить пульс; если пульса нет, начать непрямой массаж сердца. Частота нажатия 50-80 раз в минуту, глубина продавливания грудной клетки не менее 3-4 см;

сделать «вдох» искусственного дыхания. Зажать нос, захватить подбородок, запрокинуть голову пострадавшего и сделать выдох ему в рот;

выполнять комплекс реанимации.



*Схема 1.*



Правила выполнения реанимации:

Если оказывает помощь один спасатель, то 2 «вдоха» искусственного дыхания делают после 15 надавливаний на грудину.

Если оказывает помощь группа спасателей, то 2 «вдоха» искусственного дыхания делают после 5 надавливаний на грудину.

Для быстрого возврата крови к сердцу - приподнять ноги пострадавшего.

Для сохранения жизни головного мозга - приложить холод к голове.

Для удаления воздуха из желудка - повернуть пострадавшего на живот и надавить кулаками ниже пупка.

Взаимодействие партнеров:

Первый спасатель - проводит непрямой массаж сердца, отдает команду «Вдох!» и контролирует эффективность вдоха по подъему грудной клетки.

Второй спасатель — проводит искусственное дыхание, контролирует реакцию зрачков, пульс на сонной артерии и информирует партнеров о состоянии пострадавшего: «Есть реакция зрачков! Нет пульса! Есть пульс!» и т.д.

Третий спасатель - приподнимает ноги пострадавшего для лучшего притока крови к сердцу и готовится к смене партнера, выполняющего непрямой массаж сердца.

Если нет сознания, но есть пульс на сонной артерии (состояние комы):



-вернуть пострадавшего на живот, только в положении лежа на животе пострадавший должен ожидать прибытия врачей. Нельзя оставлять человека в состоянии комы лежать на спине;

-удалить слизь и содержимое желудка из ротовой полости с помощью салфетки или резинового баллончика и делать это периодически;

-приложить холод к голове (пузырь со льдом, бутылки с холодной водой и пр.).

Реанимационные мероприятия необходимо проводить до прибытия врача. Констатировать смерть пострадавшего может только врач.

Практические навыки оказания первой помощи пострадавшему от электрического тока должны иметь все лица электротехнического (электротехнологического) персонала, имеющие группу по электробезопасности.

## **Модуль 7. Обобщение материала – 5 вопросов обеспечения электробезопасности.**

### **Вопрос №1**

#### **Организационные мероприятия обеспечения безопасности работ на ЭУ.**

1. Оформление документации.
  - оформление наряда-допуска, распоряжения (приказа) или перечня работ в порядке текущей эксплуатации
  - оформление работы (включая инструктаж по мерам безопасности и выдачу наряда-допуска)
  - ведение записей в журнале учета нарядов и распоряжений
2. Выдача разрешения на подготовку рабочего места и допуск к работам.
3. Осуществление надзора при проведении работ.
4. Оформление перерыва в работе, перевода на другое рабочее место.

### **Вопрос №2**

#### **Технические мероприятия, обеспечивающие безопасность работ со снятием напряжения.**

1. Отключение электроустановки и обеспечение невозможности её включения.
2. Вывешивание запрещающих плакатов (4 вида).
3. Проверка отсутствия напряжения.
4. Заземление. Вывешивание указательного плаката «ЗАЗЕМЛЕНО».
5. Установка ограждения и ограждающих плакатов.



### Вопрос №3

#### Электрозащитные средства.

##### До 1000 В

ОСНОВНЫЕ (те, что «на руки»)	ДОПОЛНИТЕЛЬНЫЕ
Диэлектрические перчатки	Изолирующие подставки, накладки, колпаки
Указатель наведенного напряжения	Диэлектрические лестницы
Электроизмерительные клещи	Диэлектрические коврики
Изолирующая штанга	Диэлектрические галоши
Ручной изолирующий инструмент	Изолирующие покрытия

##### Свыше 1000 В

ОСНОВНЫЕ	ДОПОЛНИТЕЛЬНЫЕ
Изолирующая штанга	Изоляторные подставки, накладки, колпаки
Изолирующие клещи	Диэлектрические лестницы
Указатель высокого напряжения	Диэлектрические коврики
Устройства, обеспечивающие безопасность при испытаниях	Диэлектрические боты и диэлектрические перчатки
Специальные средства защиты для обеспечения безопасности при испытаниях	Штанги для переноса и выравнивания потенциалов
	Щиты и ширмы
	Сигнализатор напряжения

### Вопрос №4

#### Категории помещений в отношении опасности поражения электрическим током

1. Помещения без повышенной опасности:
  - нет условий, создающих повышенную опасность.
2. Помещения с повышенной опасностью:
  - наличие сырости или токопроводящей пыли,
  - токопроводящие полы,
  - высокая температура (более 35°C),
  - возможность одновременного прикосновения к корпусам оборудования и заземленным конструкциям здания.
3. Особо опасные помещения:
  - наличие особой сырости,
  - химически активная среда,
  - наличие двух и более условий опасности,
4. Территория открытых электроустановок (ЭУ)

По влажности:

**Сухие** – влажность менее 60%.

**Влажные** – влажность более 60% (менее 75%).

**Сырые** – влажность более 75%.

**Особо сырые** – влажность 100%.



## Вопрос №5

### Оказание первой помощи при поражении электрическим током.

До начала оказания первой помощи необходимо освободить пострадавшего от действия эл.тока и немедленно производить следующие мероприятия:

- уложить пострадавшего на твердую поверхность;
- проверить у пострадавшего наличие дыхания и пульса;
- выяснить состояние зрачка (узкий или широкий), широкий указывает на отсутствие или недостаточность кровообращения.

-во всех случаях поражения электрическим током, вызов врача является обязательным, независимо от состояния пострадавшего. Если у пострадавшего отсутствует дыхание, нужно немедленно приступить к производству искусственного дыхания.

Способ искусственного дыхания «рот в рот».

При этом способе оказывающий помощь укладывает пострадавшего таким образом, чтобы голова была закинута как можно больше назад, при этом язык не должен закрывать проход воздуха через гортань. Затем оказывающий помощь делает несколько сильных вдохов и вдует воздух через рот в легкие пострадавшего со скоростью 10-12 выдохов в минуту (через каждые 5-6с) до полного восстановления дыхания пострадавшего или до прибытия врача.

При отсутствии у пострадавшего дыхания и пульса необходимо одновременно с искусственным дыханием (вдуванием воздуха) производить наружный (непрямой) массаж сердца. Для этого определить местоположение нижней трети грудины, затем, накладывая на это место ладонь разомкнутой кисти, ладонь другой руки поверх первой и начинают ритмично надавливать на грудную клетку пострадавшего. При этом чередуют указанные операции в следующем порядке: после двух-трех глубоких вдуваний в рот (или нос) пострадавшего оказывающий помощь производит 15-20 надавливаний на грудную клетку (каждое надавливание в течение 1с), после чего искусственное дыхание и непрямой массаж сердца повторяют в указанной последовательности.

### ОБРАЗОВАТЕЛЬНЫЕ ТЕХНОЛОГИИ.

Лекционные занятия проводятся в аудиториях, оборудованных компьютерами, электронными проекторами и интерактивными досками, что позволяет сочетать активные и интерактивные формы проведения занятий. Чтение лекций сопровождается демонстрацией компьютерных слайдов.

Практические занятия проводятся в компьютерном классе. Около 5% времени практических занятий отведено на интерактивные формы обучения.

### 3. В результате изучения дисциплины слушатель должен получить:

Результатом достижения названных целей является формирование готовности профессионально и грамотно принимать решения в чрезвычайных ситуациях.

- Готовность участвовать в монтаже, испытаниях, наладке, ремонте и профилактике различных систем на объектах электроэнергетики и связи.
- Готовность осуществлять оперативное вмешательство в процесс производства работ для достижения оптимального результата.
- Готовность профессионально грамотно обосновывать принятые технические решения на основе анализа их технологических, экономических и экологических последствий.



## **Материалы для самостоятельного изучения:**

1. ПУЭ. <http://upr-proektom.ru/ru>
2. Приказ Министерства труда и социальной защиты РФ от 24 июля 2013 г. № 328н «Об утверждении Правил по охране труда при эксплуатации электроустановок»
3. Маркировка кабельных соединений. <http://cons-systems.ru/markirovka-kabelnykh-soedineniy>
4. СИММЕТРА РХ. Аварийное отключение источника бесперебойного питания (ЕРО). <http://upr-proektom.ru/avariynoe-otklyuchenie-istochnika-bespereboynogo-pitaniya-epo>
5. Эксплуатация ДГУ производства F.G.Wilson. <http://cons-systems.ru/kspluatatsiya-dgu-proizvodstva-f-g-wilson>

29.10.2018 С.А. Филин